

***KUSINA***®

[www.kusina.com.tr](http://www.kusina.com.tr)

***KUSINA***®



## INDEX/İÇİNDEKİLER

### 1 - Cooking Series/Piřirici Serisi

Silver .....	07
Series 600 .....	33
Series 700 .....	77
Series 700S .....	77
Series 900 .....	99

### 2 - Classic Cooking Series/Klasik Piřirici Serisi

Stock Pot Stoves - Yer Ocakları .....	138
Salamanders< - Salamender .....	140

### 3 - Other Cooking/Diđer Piřirici

Stock Pot Stove - Yer Ocađı .....	144
Wok Cooker - Vok Ocak .....	145
Salamanders - Salamender .....	146
Stove Oven - Tař Fırın .....	147

### 4 - Charcoal Grill/Kömür Izgara

Charcoal Grill - Kömürlü Izgara .....	149
---------------------------------------	-----

### 5 - Banquet Trolleys/Banquet Arabaları

Banquet Trolleys - Banquet Arabaları .....	158
Hot Banquet Trolleys - Sıcak Banquet Arabaları .....	159

### 6 - Food Servery Counters/Yemek Servis Hatları

Nova Series - Nova Serisi .....	165
Classic Series - Klasik Serisi .....	178
Drop-In Display - Dropin Vitrinler .....	195

### 7 - Trolleys/Arabalar

Trolleys - Arabalar .....	208
Shelving Systems - Raf Sistemleri .....	218
Hoods - Davlumbazlar .....	220



# **KUSINA®**

**COOKING SERIES - PİŞİRİCİ SERİSİ**

**Silver Series • Silver Seri**



## Silver Series • Silver Seri



### GENERAL FEATURES

- Kusina silver line is designed for fast-foods, small restaurants and hotels and small scaled catering units up to 100 meals per day
- The silver line composed of compact equipment, with quality and performance that meet the needs of professional chefs.
- Silver line is consisting of electrical powered equipments coming with modular system, sizes are smaller compared to 600 serie .
- This a complete basic cooking system with various powers and ideal for small rooms, ensures safety and energy savings at low cost.

### GENEL ÖZELLİKLER

- Kusina silver serisi günde 100 yemek servisini aşamayan küçük restoranlar, oteller ve yemek üreticileri için tasarlanmıştır.
- Profesyonel şeflerin beklentilerini karşılayacak kriterlerin tümüne sahip elektrikli ürünlerdir.
- 600 serisine kıyasla silver serisi daha küçüktür.
- Küçük mutfaklar için, farklı güçte seçenek sunabilen düşük maliyetli , enerji tasarruflu , güvenli bir seridir.

## GENERAL FEATURES

- Stainless steel body
- Easy to and clean and hygienic
- Ergonomic design
- Adjustable legs
- Durable

## GENEL ÖZELLİKLER

- Paslanmaz çelik gövde
- Kolay temizlenebilir hijyenik
- Ergonomik tasarım
- Ayarlanabilir ayaklar
- Uzun ömürlü

### S6K100E ⚡

Dim(mm)LxDxH - Ebat (mm):	300x600x300
Plates / Isıtıcı Pleyt	: 2 x 1,5 kW
Power - Güç	: 3 kW
Gross Weight - Ağırlık	: 24 kg
Gross Volume - Hacim	: 0,13 m <sup>3</sup>
Electrical Inlet - Elektrik Girişi	: 230 V 1 NPE
Price - Fiyat	: 348 €



### S6K200E ⚡

Dim(mm)LxDxH - Ebat (mm):	600x600x300
Plates / Isıtıcı Pleyt	: 1,5 kW x 4
Power - Güç	: 6 kW
Gross Weight - Ağırlık	: 33 kg
Gross Volume - Hacim	: 0,28 m <sup>3</sup>
Electrical Inlet - Elektrik Girişi	: 400 V 3 NPE
Price - Fiyat	: 507 €



## PRODUCT SPECIFICATIONS

- 2 or 4 Ø 150 mm cooking plates
- Fast heating and high efficiency
- The power of each cooking plates 1500 w.
- Stage adjustable heat control

## ÜRÜN DETAYLARI

- 2'li ve 4'lü Ø 150 mm pişirme pleyti
- Hızlı ısınma ve yüksek verim
- Pleyt güçleri her biri 1500 w.
- Kademeli sıcaklık kontrolü



## GENERAL FEATURES

- Stainless steel body
- Quick easy cleaning
- Ergonomic design
- Adjustable legs
- Durable
- Adjustable temperature control
- Safety Thermostat

## S6F100E-3 ⚡

Dim(mm)LxDxH - Ebat (mm):	300x600x300
Power - Güç	: 3 kW
Gross Weight - Ağırlık	: 18 kg
Gross Volume - Hacim	: 0,13 m <sup>3</sup>
Electrical Inlet - Elektrik Girişi	: 400 V 3N PE
Basket Size - Sepet Ölçüsü	: 195x245x130
Capacity - Kapasite	: 10 lt
Price - Fiyat	: 634 €

## S6F100E-6 ⚡

Dim(mm)LxDxH - Ebat (mm):	300x600x300
Power - Güç	: 6 kW
Gross Weight - Ağırlık	: 18 kg
Gross Volume - Hacim	: 0,13 m <sup>3</sup>
Electrical Inlet - Elektrik Girişi	: 400 V 3N PE
Basket Size - Sepet Ölçüsü	: 195x245x130
Capacity - Kapasite	: 10 lt
Price - Fiyat	: 644 €

## S6F100E-9 ⚡

Dim(mm)LxDxH - Ebat (mm):	300x600x300
Power - Güç	: 9 kW
Gross Weight - Ağırlık	: 18 kg
Gross Volume - Hacim	: 0,13 m <sup>3</sup>
Electrical Inlet - Elektrik Girişi	: 400 V 3N PE
Basket Size - Sepet Ölçüsü	: 195x245x130
Capacity - Kapasite	: 10 lt
Price - Fiyat	: 654 €

## PRODUCT SPECIFICATIONS

- Single or double Havuz options
- Thermostat controlled heating
- Stainless steel baskets
- Operation and heating temperature control lights
- Operating temperature range (0-180 °C)
- Security switches are easily accessible

## GENEL ÖZELLİKLER

- Paslanmaz çelik gövde
- Kolay temizlenebilir hijyenik
- Ergonomik tasarım
- Ayarlanabilir ayaklar
- Uzun ömürlü
- Ayarlanabilir ısı derecesi
- Emniyet termostadı



## ÜRÜN DETAYLARI

- Tekli veya çift havuzlu versiyonları
- Termostatik sıcaklık kontrolü
- Paslanmaz sepetler
- Çalıştırma ve sıcaklık sinyal lambaları
- Çalışma ısı aralığı (0-180 °C)
- Kolay ulaşılabilir emniyet svçileri

## Fryer • Fritöz

## GENERAL FEATURES

- Stainless steel body
- Quick easy cleaning
- Ergonomic design
- Adjustable legs
- Durable
- Adjustable temperature control
- Safety Thermostat

## S6F200E-6 ⚡

Dim(mm)LxDxH - Ebat (mm) :	600x600x300
Power - Güç :	3 x 2 kW
Gross Weight - Ağırlık :	31 kg
Gross Volume - Hacim :	0,28 m <sup>3</sup>
Electrical Inlet - Elektrik Girişi :	400 V 3N PE
Basket Size - Sepet Ölçüsü :	195x265x130 (2 Pcs)
Capacity - Kapasite :	2x10 lt
Total Power :	6 kW
Price - Fiyat :	1018 €

## S6F200E-12 ⚡

Dim(mm)LxDxH - Ebat (mm) :	600x600x300
Power - Güç :	6 x 2 kW
Gross Weight - Ağırlık :	31 kg
Gross Volume - Hacim :	0,28 m <sup>3</sup>
Electrical Inlet - Elektrik Girişi :	400 V 3N PE
Basket Size - Sepet Ölçüsü :	195x265x130 (2 Pcs)
Capacity - Kapasite :	2x10 lt
Total Power :	12 kW
Price - Fiyat :	1036 €

## S6F200E-18 ⚡

Dim(mm)LxDxH - Ebat (mm) :	600x600x300
Power - Güç :	9 x 2 kW
Gross Weight - Ağırlık :	31 kg
Gross Volume - Hacim :	0,28 m <sup>3</sup>
Electrical Inlet - Elektrik Girişi :	400 V 3N PE
Basket Size - Sepet Ölçüsü :	195x265x130 (2 Pcs)
Capacity - Kapasite :	2x10 lt
Total Power :	18 kW
Price - Fiyat :	1050 €

## PRODUCT SPECIFICATIONS

- Single or double Havuz options
- Thermostat controlled heating
- Stainless steel baskets
- Operation and heating temperature control lights
- Operating temperature range (0-180 °C)
- Security switches are easily accessible

## GENEL ÖZELLİKLER

- Paslanmaz çelik gövde
- Kolay temizlenebilir hijyenik
- Ergonomik tasarım
- Ayarlanabilir ayaklar
- Uzun ömürlü
- Ayarlanabilir ısı derecesi
- Emniyet termostati



## ÜRÜN DETAYLARI

- Tekli veya çift havuzlu versiyonları
- Termostatik sıcaklık kontrolü
- Paslanmaz sepetler
- Çalıştırma ve sıcaklık sinyal lambaları
- Çalışma ısı aralığı (0-180 °C)
- Kolay ulaşılabilir emniyet svçileri

## GENERAL FEATURES

- Stainless steel body
- Quick easy cleaning
- Ergonomic design
- Adjustable legs
- Durable
- Homogenous cooking surface consistent cooking surface

## GENEL ÖZELLİKLER

- Paslanmaz çelik gövde
- Kolay temizlenebilir hijyenik
- Ergonomik tasarım
- Ayarlanabilir ayaklar
- Uzun ömürlü
- Homojen pişirme yüzeyi

## S6I100E

Dim(mm)LxDxH - Ebat (mm):	300x600x300
Power - Güç	: 2,4 kW
Gross Weight - Ağırlık	: 28 kg
Gross Volume - Hacim	: 0,13 m <sup>3</sup>
Smooth - Düz	: 1/1
Electrical Inlet - Elektrik Girişi	: 230 V 1N PE
Price - Fiyat	: 542 €



## S6I110E

Dim(mm)LxDxH - Ebat (mm):	300x600x300
Power - Güç	: 2,4 kW
Gross Weight - Ağırlık	: 31 kg
Gross Volume - Hacim	: 0,13 m <sup>3</sup>
Ribbed - Oluklu	: 1/1
Electrical Inlet - Elektrik Girişi	: 230 V 1N PE
Price - Fiyat	: 617 €



## PRODUCT SPECIFICATIONS

- Top plates are available in smooth, ribbed or in combination.
- ST 52 Grade Steel Griddle or Chromium coated plates 15 mm thick.
- 3 mm thickness cover sheet
- Sloped cooking surface for easy maintenance with liquid drain
- Consistent cooking surface
- Machined grooved plates
- Thermocouple safety device connected to the burner
- Round corners to eas proper cleaning
- Large sized draining drawer
- Operating temperature range ( 50-320 ° C)

## ÜRÜN DETAYLARI

- Pişirme yüzeyinin düz, oluklu veya oluklu + düz versiyonları
- 15 mm kalınlığında st 52 çelik veya sert krom kaplı çelik platina ızgaralar
- Pişirme yüzeyinin çevresi 3mm kalınlığında paslanmaz çelik
- Kolay ve rahat temizlik için hafif eğimli pişirme yüzeyi, sıvı boşaltma delikli
- Homojen ısınan pişirme yüzeyi
- Özel işlenmiş oluklar
- Termostatik sıcaklık kontrolü
- Yuvarlanmış köşeler ile kolay temizlenebilirlik
- Büyük kapasiteli yağ çekmecesini
- Çalışma ısısı aralığı ( 50-320 ° C )

**S6I150E** ⚡

Dim(mm)LxDxH - Ebat (mm): 450x600x300  
 Power - Güç : 3,6 kW  
 Gross Weight - Ağırlık : 30 kg  
 Gross Volume - Hacim : 0,20 m<sup>3</sup>  
 Smooth - Düz : 1/1  
 Electrical Inlet - Elektrik Girişi : 400 V 3N PE  
 Price - Fiyat : 732 €

**S6I160E** ⚡

Dim(mm)LxDxH - Ebat (mm): 450x600x300  
 Power - Güç : 3,6 kW  
 Gross Weight - Ağırlık : 33 kg  
 Gross Volume - Hacim : 0,20 m<sup>3</sup>  
 Ribbed - Oluklu : 1/1  
 Electrical Inlet - Elektrik Girişi : 400 V 3N PE  
 Price - Fiyat : 626 €

**S6I200E** ⚡

Dim(mm)LxDxH - Ebat (mm): 600x600x300  
 Power - Güç : 6 kW  
 Gross Weight - Ağırlık : 36 kg  
 Gross Volume - Hacim : 0,28 m<sup>3</sup>  
 Smooth - Düz : 1/1  
 Electrical Inlet - Elektrik Girişi : 400 V 3N PE  
 Price - Fiyat : 786 €

**S6I210E** ⚡

Dim(mm)LxDxH - Ebat (mm): 600x600x300  
 Power - Güç : 6 kW  
 Gross Weight - Ağırlık : 41 kg  
 Gross Volume - Hacim : 0,28 m<sup>3</sup>  
 Ribbed - Oluklu : 1/1  
 Electrical Inlet - Elektrik Girişi : 400 V 3N PE  
 Price - Fiyat : 900 €



## Pasta Cooker • Makarna Haşlama

Silver Series

### GENERAL FEATURES

- Stainless steel body
- Quick easy cleaning
- Ergonomic design
- Adjustable legs
- Durable
- Basket are excluded.

### S6M100E

Dim(mm)LxDxH - Ebat (mm):	300x600x300
Power - Güç	: 3 kW
Gross Weight - Ağırlık	: 13 kg
Gross Volume - Hacim	: 0,14 m <sup>3</sup>
Electrical Inlet - Elektrik Girişi	: 400 V 3N PE
Basket Size - Sepet Ölçüsü	: 200x90x120 x 3 pcs
Capacity - Kapasite	: 10 lt
Price - Fiyat	: 593 €

### PRODUCT SPECIFICATIONS

- Thermostat temperature control for safe operation
- On-off switch lights when reaching required temperature
- Operating temperature range (0-100 ° C)

## Sauce Bain Marie • Sos Benmari

### GENERAL FEATURES

- Stainless steel body
- Quick easy cleaning
- Ergonomic design
- Adjustable legs
- Durable
- GN containers are excluded, subject to separate order.

### S6S100E

Dim(mm)LxDxH - Ebat (mm):	300x600x300
Power - Güç	: 1,5 kW
Gross Weight - Ağırlık	: 18 kg
Gross Volume - Hacim	: 0,18 m <sup>3</sup>
Electrical Inlet - Elektrik Girişi	: 230 V 1N PE
Havuz Capacity - Havuz Kapasitesi	: GN 1/4 x 3 pcs
Price - Fiyat	: 447 €

### PRODUCT SPECIFICATIONS

- Emergency valve for emptying
- 3 Pcs ¼ GN sauce containers (excluded)
- Operating temperature range ( 30-90 °C)

### GENEL ÖZELLİKLER

- Paslanmaz çelik gövde
- Kolay temizlenebilir hijyenik
- Ergonomik tasarım
- Ayarlanabilir ayaklar
- Uzun ömürlü
- Sepet dahil değildir.



### ÜRÜN DETAYLARI

- Çalışma ve termostatlı sıcaklık kontrolü
- Sıcaklığa ulaştığında açma-kapama ışıkları
- Çalışma ısı aralığı (0-100 ° C)

### GENEL ÖZELLİKLER

- Paslanmaz çelik gövde
- Kolay temizlenebilir hijyenik
- Ergonomik tasarım
- Ayarlanabilir ayaklar
- Uzun ömürlü
- Gn kaplar dahil değildir.



### ÜRÜN DETAYLARI

- Emniyetli tahliye vanası
- 3 adet ¼ GN kap dahil değildir
- Çalışma ısı aralığı ( 30-90 °C)

## Chip Scuttle • Patates Dinlendirme

Silver Series

### GENERAL FEATURES

- Stainless steel body
- Quick easy cleaning
- Ergonomic design
- Adjustable legs
- Durable

### S6D150E ⚡

Dim(mm)LxDxH - Ebat (mm): 450x600x300  
Power - Güç : 1 kW  
Gross Weight - Ağırlık : 17 kg  
Gross Volume - Hacim : 0,16 m<sup>3</sup>  
Electrical Inlet - Elektrik Girişi : 230 V 1N PE  
Price - Fiyat : 340 €

### GENEL ÖZELLİKLER

- Paslanmaz çelik gövde
- Kolay temizlenebilir hijyenik
- Ergonomik tasarım
- Ayarlanabilir ayaklar
- Uzun ömürlü



## Neutral Unit • Ara Tezgah

### GENERAL FEATURES

- Stainless steel body
- Quick easy cleaning
- Ergonomic design
- Adjustable legs
- Durable

### S6T100N

Dim(mm)LxDxH - Ebat (mm): 300x600x300  
Gross Weight - Ağırlık : 10 kg  
Gross Volume - Hacim : 0,13 m<sup>3</sup>  
Price - Fiyat : 167 €

### GENEL ÖZELLİKLER

- Paslanmaz çelik gövde
- Kolay temizlenebilir hijyenik
- Ergonomik tasarım
- Ayarlanabilir ayaklar
- Uzun ömürlü



### S6T200N

Dim(mm)LxDxH - Ebat (mm): 600x600x300  
Gross Weight - Ağırlık : 15 kg  
Gross Volume - Hacim : 0,28 m<sup>3</sup>  
Price - Fiyat : 191 €



Silver Series

Series 600

Series 700

Series 700S

Series 900



# **KUSINA®**

**COOKING SERIES - PİŞİRİCİ SERİSİ**

**Series 600 • 600 Seri**





## Series 600 • Seri 600



### GENERAL FEATURES

Kusina 600 Serie Is Composed Of Modular Equipments With Electric And Gas Powers That Meets The Need Of Performance For Operational Work In Small Spaces.

This Is A Complete System For Professional Use Designed With High Thicknesses, Durable, Safety, Efficiency, Functionality.

600 Serie Is Ideal Choise For Chefs Looking For Professional Performance With Compact Desing In Small Rooms.

### GENEL ÖZELLİKLER

Kusina 600 serisi küçük mutfaklar için elektrikli ve gazlı modüler kullanıma uygun , yüksek performanslı ürünler sunar.

Profesyonel kullanıma uygun, verimli fonksiyonel güvenli sağlam kalın saçtan üretilmiş ürünlerdir.

Profesyonel şeflerin küçük mutfaklar için kullanabileceği yüksek performanslı ideal bir seridir.

## GENERAL FEATURES

- Stainless steel body
- Quick easy cleaning
- Safety gas valve
- Ergonomic design
- Adjustable legs
- Durable

## GENEL ÖZELLİKLER

- Paslanmaz çelik gövde
- Kolay temizlenebilir hijyenik
- Emniyet ventili gaz valfi
- Ergonomik tasarım
- Ayarlanabilir ayaklar
- Uzun ömürlü



## G6K101G

Dim(mm)LxDxH - Ebat (mm)	: 400x600x300
Burner kW- Brülör kW	: 6,5
Power - Güç	: 6,5 kW
Gross Weight - Ağırlık	: 17 kg
Gross Volume - Hacim	: 0,18 m <sup>3</sup>
Gas Inlet - Gaz Girişi	: R1/2"
Price - Fiyat	: 440 €



## PRODUCT SPECIFICATIONS

- 2 or 4 Burners available
- High efficiency gas burner
- Heavy duty cooking grates

## ÜRÜN DETAYLARI

- 2 veya 4 açık ateşli
- Yüksek verimli brülör
- Ağır kullanıma uygun ocak üst dökümleri

## G6K100G

Dim(mm)LxDxH - Ebat (mm): 400x600x300  
Burner kW- Brülör kW : 3,25 kW x 2  
Power - Güç : 6,5 kW  
Gross Weight - Ağırlık : 17 Kg  
Gross Volume - Hacim : 0,18 m<sup>3</sup>  
Gas Inlet - Gaz Girişi : R1/2 "  
Price - Fiyat : 401 €



## G6K200G

Dim(mm)LxDxH - Ebat (mm): 600x600x300  
Burner kW- Brülör kW : 3,25 kW x 4  
Power - Güç : 13 kW  
Gross Weight - Ağırlık : 26 Kg  
Gross Volume - Hacim : 0,25 m<sup>3</sup>  
Gas Inlet - Gaz Girişi : R1/2 "  
Price - Fiyat : 611 €



## G6K203G

Dim(mm)LxDxH - Ebat (mm): 600x600x300 mm  
Burner kW- Brülör kW : 6,5 kW x 2  
Power - Güç : 13 kW  
Gross Weight - Ağırlık : 26 kg  
Gross Volume - Hacim : 0,25 m<sup>3</sup>  
Gas Inlet - Gaz Girişi : R1/2 "  
Price - Fiyat : 634 €



## GENERAL FEATURES

- Stainless steel body
- Quick easy cleaning
- Ergonomic design
- Adjustable legs
- Durable

## GENEL ÖZELLİKLER

- Paslanmaz çelik gövde
- Kolay temizlenebilir hijyenik
- Ergonomik tasarım
- Ayarlanabilir ayaklar
- Dayanıklı

## G6K100E ⚡

Dim(mm)LxDxH - Ebat (mm):	400x600x300
Plates / Isıtıcı Pleyt	: 1,85kW x 2
Power - Güç	: 3,7 kW
Gross Weight - Ağırlık	: 28 kg
Gross Volume - Hacim	: 0,18 m <sup>3</sup>
Electrical Inlet - Elektrik Girişi	: 230 V 1 N PE
Price - Fiyat	: 404 €



## G6K200E ⚡

Dim(mm)LxDxH - Ebat (mm):	600x600x300
Plates / Isıtıcı Pleyt	: 1,85 kW x 4
Power - Güç	: 7,4 kW
Gross Weight - Ağırlık	: 37 Kg
Gross Volume - Hacim	: 0,28 m <sup>3</sup>
Electrical Inlet - Elektrik Girişi	: 400 V 3 N PE
Price - Fiyat	: 540 €



## PRODUCT SPECIFICATIONS

- 2 or 4 Ø 180 mm cooking plates
- Efficient fast heating
- Cooking plates available in 1850 w.
- Adjustable heat controls

## ÜRÜN DETAYLARI

- 2'li veya 4'lü Ø 180 mm pişirci plate
- Verimli hızlı pişirme
- Pleyt güçleri her biri 1850 w.
- Kademeli sıcaklık kontrolü

## GENERAL FEATURES

- Stainless steel body
- Easy cleaning with movable resistances
- Ergonomic design
- Adjustable legs
- Durable
- Adjustable temperature control
- Safety Thermostat

## G6F100E ⚡

Dim(mm)LxDxH - Ebat (mm): 400x600x300  
 Power - Güç : 7,5 kW  
 Gross Weight - Ağırlık : 23 kg  
 Gross Volume - Hacim : 0,18 m<sup>3</sup>  
 Electrical Inlet - Elektrik Girişi : 400 V 3N PE  
 Basket Size - Sepet Ölçüsü : 195x245x130  
 Capacity - Kapasite : 10 lt  
 Price - Fiyat : 824 €

## G6F200E ⚡

Dim(mm)LxDxH - Ebat (mm): 600x600x300  
 Power - Güç : 7,5 kW x 2  
 Gross Weight - Ağırlık : 35 kg  
 Gross Volume - Hacim : 0,28 m<sup>3</sup>  
 Electrical Inlet - Elektrik Girişi : 400 V 3N PE  
 Basket Size - Sepet Ölçüsü : 195x245x130  
 Capacity - Kapasite : 2x10 lt  
 Total Power - Toplam Güç : 15 kW  
 Price - Fiyat : 1.323 €

## G6F100G 🔥

Dim(mm)LxDxH - Ebat (mm): 400x600x300  
 Power - Güç : 6 kW  
 Gross Weight - Ağırlık : 23 kg  
 Gross Volume - Hacim : 0,15 m<sup>3</sup>  
 Gas Inlet - Gaz Girişi : R ½ "  
 Basket Size - Sepet Ölçüsü : 195x290x90  
 Capacity - Kapasite : 8 lt  
 Price - Fiyat : 1.091 €

## PRODUCT SPECIFICATIONS

- Single or double Havuz options
- Thermostat controlled heating
- Stainless steel baskets
- Operation and heating temperature control lights
- Operating temperature range (0-180 ° C)
- Accessible security switches

## GENEL ÖZELLİKLER

- Paslanmaz çelik gövde
- Hareketli rezistanslar ile kolay temizlenebilirlik
- Ergonomik tasarım
- Ayarlanabilir sıcaklık kontrolü
- Dayanıklı
- Ayarlanabilir ısı derecesi
- Emniyet termostatu



## ÜRÜN DETAYLARI

- Tekli veya çift havuzlu versiyonları
- Termostatik sıcaklık kontrolü
- Paslanmaz çelik sepetler
- Çalıştırma ve sıcaklık sinyal lambaları
- Çalışma ısı aralığı (0-180 ° C)
- Kolay ulaşılabilir emniyet svçileri

## Chip Scuttle • Patates Dinlendirme

Series 600

### GENERAL FEATURES

- Stainless steel body
- Quick easy cleaning
- Ergonomic design
- Adjustable legs
- Durable

### GENEL ÖZELLİKLER

- Paslanmaz çelik gövde
- Kolay temizlenebilir hijyenik
- Ergonomik tasarım
- Ayarlanabilir ayaklar
- Uzun ömürlü

### G6D100E

Dim(mm)LxDxH - Ebat (mm):	400x600x300
Power - Güç	: 1 kW
Gross Weight - Ağırlık	: 20 kg
Gross Volume - Hacim	: 0,18 m <sup>3</sup>
Electrical Inlet - Elektrik Girişi	: 230 V N PE
Price - Fiyat	: 404 €



### PRODUCT SPECIFICATIONS

- GN2/3 Container with oil strainer
- Ceramic infrared heater keeps fried potatoes at correct temperature

### ÜRÜN DETAYLARI

- Yağ süzgeçli GN 2/3 patates haznesi
- Kızarmış patateslerin özel seramik infrared ısıtıcı ile sıcak kalması sağlanır

## Sauce Bain Marie • Sos Benmari

### GENERAL FEATURES

- Stainless steel body
- Quick easy cleaning
- Well design according to GN
- Adjustable legs
- Durable

### GENEL ÖZELLİKLER

- Paslanmaz çelik gövde
- Kolay temizlenebilir hijyenik
- GN küvetlere göre tasarlanmıştır
- Ayarlanabilir ayaklar
- Uzun ömürlü

### G6S100E

Dim(mm)LxDxH - Ebat (mm):	400x600x300
Power - Güç	: 1,5 kW
Gross Weight - Ağırlık	: 21 kg
Gross Volume - Hacim	: 0,18 m <sup>3</sup>
Electrical Inlet - Elektrik Girişi	: 230 V 1 N PE
Havuz Capacity - Havuz Kapasitesi	: GN 1/2 150 mm x1 - GN 1/6 150 mm x2
Price - Fiyat	: 491 €



Silver Series

Series 600

Series 700

Series 700S

Series 900

## GENERAL FEATURES

- Stainless steel body
- Quick easy cleaning
- Stainless steel tube heaters
- Ergonomic design
- Adjustable legs
- Durable
- Baskets are excluded.

## G6M100E ⚡

Dim(mm)LxDxH - Ebat (mm):	400x600x300
Power - Güç	: 6 kW
Gross Weight - Ağırlık	: 17 kg
Gross Volume - Hacim	: 0,18 m <sup>3</sup>
Electrical Inlet - Elektrik Girişi	: 400 V 3N PE
Basket Size - Sepet Ölçüsü	: 99x160x135(4pcs)
Capacity - Kapasite	: 10 lt
Price - Fiyat	: 794 €

## PRODUCT SPECIFICATIONS

- Thermostat temperature control for safe operation
- On-off switch lights when reaching required temperature
- Operating temperature range (0-100 ° C)

# Lavastone Griddle • Lav Taşlı Izgara

## GENERAL FEATURES

- Stainless steel body
- Quick easy cleaning
- Gas valf with safety relief
- Ergonomic design
- Adjustable legs
- Durable

## G6L200G 🔥

Dim(mm)LxDxH - Ebat (mm):	600x600x300
Power - Güç	: 8,5 kW
Gross Weight - Ağırlık	: 41 kg
Gross Volume - Hacim	: 0,28 m <sup>3</sup>
Gas Inlet - Gaz Girişi	: R ½ "
Price - Fiyat	: 936 €

## PRODUCT SPECIFICATIONS

- Heavy duty bottom cast iron griddle.
- Consistent cooking surface
- Stainless steel V-shape grilling grate
- Big capacity waste oil drawer
- Piezo spark ignition
- Sloped cooking surface for easy maintenance with drain
- High mineral pumice lava stones that trap heat for a long time

## GENEL ÖZELLİKLER

- Paslanmaz çelik gövde
- Kolay temizlenebilir hijyenik
- Çelik borulu ısıtıcılar
- Ergonomik tasarım
- Ayarlanabilir ayaklar
- Uzun ömürlü
- Sepetler hariçtir.



## ÜRÜN DETAYLARI

- Çalışma ve termostatlı sıcaklık kontrolü
- Sıcaklığa ulaştığında açma-kapama ışıkları
- Çalışma ısısı aralığı (0-100 ° C)

## GENEL ÖZELLİKLER

- Paslanmaz çelik gövde
- Kolay temizlenebilir hijyenik
- Emniyet ventili gaz valfi
- Ergonomik tasarım
- Ayarlanabilir ayaklar
- Uzun ömürlü



## ÜRÜN DETAYLARI

- Demir dökümden yapılmış uzun ömürlü lavtası alt ızgarası
- Homojen pişirme yüzeyi
- Çelik " v "şeklinde pişirme ızgarası
- Büyük kapasiteli atık yağ haznesi
- Piezoelektrik ateşlemeli brülör
- Kolay ve rahat temizlik için hafif eğimli pişirme yüzeyi, sıvı boşaltma delikli
- Isıyı uzun süre hapsedebilen, yüksek mineralli pomza lavtaşları

## GENERAL FEATURES

- Stainless steel body
- Quick easy cleaning
- Safety gas valve
- Ergonomic design
- Adjustable legs
- Durable
- High efficiency burner
- Homogenous cooking surface
- Available lpg or natural gas

## GENEL ÖZELLİKLER

- Paslanmaz çelik gövde
- Kolay temizlenebilir hijyenik
- Emniyet ventili gaz valfi
- Ergonomik tasarım
- Ayarlanabilir ayaklar
- Uzun ömürlü
- Yüksek verimli brülör
- Homojen pişirme yüzeyi
- Doğal gaz ve LPG ile çalışabilir



## PRODUCT SPECIFICATIONS

- Top plates are available in smooth, ribbed or in combination.
- ST 52 Grade Steel Griddle or Chromium coated plates 15 mm thick.
- Sloped cooking surface for easy maintenance with liquid drain
- Consistent cooking surface
- Machined grooved plates
- Waste oil drawer
- Thermostat temperature control (Electrical)
- Easy cleaning with curved corners
- Insulated to prevent overheating and energy loss
- Operating temperature range (50-320 ° C)

## ÜRÜN DETAYLARI

- Pişirme yüzeyinin düz, oluklu veya oluklu + düz versiyonları
- 15 mm kalınlığında st 52 çelik veya sert krom kaplı çelik platinaya ızgaralar
- Pişirme yüzeyinin çevresi 3mm kalınlığında paslanmaz çelik
- Kolay ve rahat temizlik için hafif eğimli pişirme yüzeyi, sıvı boşaltma delikli
- Homojen ısınan pişirme yüzeyi
- Özel işlenmiş oluklar
- Atık yağ haznesi
- Termostatik sıcaklık kontrolü (Elektrikli ürünler için)
- Eğimli köşeler ile kolay temizlik
- Çevre saçlarının ısınması ve ısı kayıplarını minimum düzeye indiren izolasyon
- Çalışma ısısı aralığı (50-320 ° C)



**G6I100E** ⚡

Dim(mm)LxDxH - Ebat (mm): 400x600x300  
 Power - Güç : 3,6 kW  
 Gross Weight - Ağırlık : 35 kg  
 Gross Volume - Hacim : 0,18 m<sup>3</sup>  
 Smooth - Düz : 1/1  
 Electrical Inlet - Elektrik Girişi : 400 V 3N PE  
 Price - Fiyat : 682 €

**G6I110E** ⚡

Dim(mm)LxDxH - Ebat (mm): 400x600x300  
 Power - Güç : 3,6 kW  
 Gross Weight - Ağırlık : 38 kg  
 Gross Volume - Hacim : 0,18m<sup>3</sup>  
 Ribbed - Oluklu : 1/1  
 Electrical Inlet - Elektrik Girişi : 400 V 3N PE  
 Price - Fiyat : 851 €

**G6I200E** ⚡

Dim(mm)LxDxH - Ebat (mm): 600x600x300  
 Power - Güç : 6 kW  
 Gross Weight - Ağırlık : 50 kg  
 Gross Volume - Hacim : 0,28 m<sup>3</sup>  
 Smooth - Düz : 1/1  
 Electrical Inlet - Elektrik Girişi : 400 V 3N PE  
 Price - Fiyat : 968 €

**G6I210E** ⚡

Dim(mm)LxDxH - Ebat (mm): 600x600x300  
 Power - Güç : 6 kW  
 Gross Weight - Ağırlık : 50 kg  
 Gross Volume - Hacim : 0,28 m<sup>3</sup>  
 Ribbed - Oluklu : 1/1  
 Electrical Inlet - Elektrik Girişi : 400 V 3N PE  
 Price - Fiyat : 1.192 €



**G6I220E** ⚡

Dim(mm)LxDxH - Ebat (mm): 600x600x300  
 Power - Güç : 6 kW  
 Gross Weight - Ağırlık : 50 kg  
 Gross Volume - Hacim : 0,28 m<sup>3</sup>  
 Smooth - Düz : 1/2  
 Ribbed - Oluklu : 1/2  
 Electrical Inlet - Elektrik Girişi : 400 V 3N PE  
 Price - Fiyat : 1.102 €

**G6I100G** 🔥

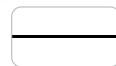
Dim(mm)LxDxH - Ebat (mm): 400x600x300  
 Power - Güç : 5,8 kW  
 Gross Weight - Ağırlık : 35 kg  
 Gross Volume - Hacim : 0,18 m<sup>3</sup>  
 Gas Inlet - Gaz Girişi : R ½ "  
 Smooth - Düz : 1/1  
 Price - Fiyat : 614 €

**G6I110G** 🔥

Dim(mm)LxDxH - Ebat (mm): 400x600x300  
 Power - Güç : 5,8 kW  
 Gross Weight - Ağırlık : 37 kg  
 Gross Volume - Hacim : 0,14 m<sup>3</sup>  
 Gas Inlet - Gaz Girişi : R ½ "  
 Ribbed - Oluklu : 1/1  
 Price - Fiyat : 726 €

**G6I200G** 🔥

Dim(mm)LxDxH - Ebat (mm): 600x600x300  
 Power - Güç : 11,6 kW  
 Gross Weight - Ağırlık : 50 kg  
 Gross Volume - Hacim : 0,28 m<sup>3</sup>  
 Gas Inlet - Gaz Girişi : R ½ "  
 Smooth - Düz : 1/1  
 Price - Fiyat : 758 €



**G6I210G** 

Dim(mm)LxDxH - Ebat (mm): 600x600x300  
 Power - Güç : 11,6 kW  
 Gross Weight - Ağırlık : 50 kg  
 Gross Volume - Hacim : 0,28 m<sup>3</sup>  
 Gas Inlet - Gaz Girişi : R ½ "  
 Ribbed - Oluklu : 1/1  
 Price - Fiyat : 870 €

**G6I220G** 

Dim(mm)LxDxH - Ebat (mm): 600x600x300  
 Power - Güç : 11,6 kW  
 Gross Weight - Ağırlık : 50 kg  
 Gross Volume - Hacim : 0,28 m<sup>3</sup>  
 Gas Inlet - Gaz Girişi : R ½ "  
 Smooth - Düz : 1/1  
 Ribbed - Oluklu : 1/1  
 Price - Fiyat : 851 €

**G6I100E-C** 

Dim(mm)LxDxH - Ebat (mm): 400x600x300  
 Power - Güç : 3,6 kW  
 Gross Weight - Ağırlık : 35 kg  
 Gross Volume - Hacim : 0,18 m<sup>3</sup>  
 Smooth - Düz : 1/1  
 Chrome Plated - Krom Plate : 1/1  
 Electrical Inlet - Elektrik Girişi : 400 V 3N PE  
 Price - Fiyat : 934 €

**G6I110E-C** 

Dim(mm)LxDxH - Ebat (mm): 400x600x300  
 Power - Güç : 3,6 kW  
 Gross Weight - Ağırlık : 35 kg  
 Gross Volume - Hacim : 0,18 m<sup>3</sup>  
 Ribbed - Oluklu : 1/1  
 Chrome Plated - Krom Plate : 1/1  
 Electrical Inlet - Elektrik Girişi : 400 V 3N PE  
 Price - Fiyat : 1.103 €



**G6I200E-C** ⚡

Dim(mm)LxDxH - Ebat (mm): 600x600x300  
 Power - Güç : 6 kW  
 Gross Weight - Ağırlık : 50 kg  
 Gross Volume - Hacim : 0,28 m<sup>3</sup>  
 Smooth - Düz : 1/1  
 Chrome Plated - Krom Plate : 1/1  
 Electrical Inlet - Elektrik Girişi : 400 V 3N PE  
 Cooking Surface - Pişirme Yüzeyi : Chrome / Krom  
 Price - Fiyat : 1.332 €



**G6I210E-C** ⚡

Dim(mm)LxDxH - Ebat (mm): 600x600x300  
 Power - Güç : 6 kW  
 Gross Weight - Ağırlık : 50 kg  
 Gross Volume - Hacim : 0,28 m<sup>3</sup>  
 Ribbed - Oluklu : 1/1  
 Chrome Plated - Krom Plate : 1/1  
 Electrical Inlet - Elektrik Girişi : 400 V 3N PE  
 Price - Fiyat : 1.556 €



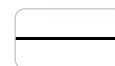
**G6I220E-C** ⚡

Dim(mm)LxDxH - Ebat (mm): 600x600x300  
 Power - Güç : 6 kW  
 Gross Weight - Ağırlık : 50 kg  
 Gross Volume - Hacim : 0,28 m<sup>3</sup>  
 Smooth - Düz : 1/1  
 Ribbed - Oluklu : 1/1  
 Chrome Plated - Krom Plate : 1/1  
 Electrical Inlet - Elektrik Girişi : 400 V 3N PE  
 Price - Fiyat : 1.466 €



**G6I100G-C** 🔥

Dim(mm)LxDxH - Ebat (mm): 400x600x300  
 Power - Güç : 5,8 kW  
 Gross Weight - Ağırlık : 35 kg  
 Gross Volume - Hacim : 0,18 m<sup>3</sup>  
 Gas Inlet - Gaz Girişi : R 1/2 "  
 Smooth - Düz : 1/1  
 Chrome Plated - Krom Plate : 1/1  
 Price - Fiyat : 866 €



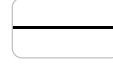
**G6I110G-C** 

Dim(mm)LxDxH - Ebat (mm): 400x600x300  
 Power - Güç : 5,8 kW  
 Gross Weight - Ağırlık : 37 kg  
 Gross Volume - Hacim : 0,14 m<sup>3</sup>  
 Gas Inlet - Gaz Girişi : R ½ "  
 Ribbed - Oluklu : 1/1  
 Chrome Plated - Krom Plate : 1/1  
 Price - Fiyat : 978 €



**G6I200G-C** 

Dim(mm)LxDxH - Ebat (mm): 600x600x300  
 Power - Güç : 11,6 kW  
 Gross Weight - Ağırlık : 50 kg  
 Gross Volume - Hacim : 0,28 m<sup>3</sup>  
 Gas Inlet - Gaz Girişi : R ½ "  
 Smooth - Düz : 1/1  
 Chrome Plated - Krom Plate : 1/1  
 Price - Fiyat : 1.122 €



**G6I210G-C** 

Dim(mm)LxDxH - Ebat (mm): 600x600x300  
 Power - Güç : 11,6 kW  
 Gross Weight - Ağırlık : 50 kg  
 Gross Volume - Hacim : 0,28 m<sup>3</sup>  
 Ribbed - Oluklu : 1/1  
 Chrome Plated - Krom Plate : 1/1  
 Price - Fiyat : 1.234 €



**G6I220G-C** 

Dim(mm)LxDxH - Ebat (mm): 600x600x300  
 Power - Güç : 11,6 kW  
 Gross Weight - Ağırlık : 50 kg  
 Gross Volume - Hacim : 0,28 m<sup>3</sup>  
 Smooth - Düz : 1/1  
 Ribbed - Oluklu : 1/1  
 Chrome Plated - Krom Plate : 1/1  
 Price - Fiyat : 1.215 €



## GENERAL FEATURES

- Stainless steel body
- Quick easy cleaning
- Ergonomic design
- Adjustable legs
- Durable

## GENEL ÖZELLİKLER

- Paslanmaz çelik gövde
- Kolay temizlenebilir hijyenik
- Ergonomik tasarım
- Ayarlanabilir ayaklar
- Uzun ömürlü

## G6T100N

Dim(mm)LxDxH - Ebat (mm): 400x600x300  
Gross Weight - Ağırlık : 14 kg  
Gross Volume - Hacim : 0,18 m<sup>3</sup>  
Price - Fiyat : 219 €



## G6T200N

Dim(mm)LxDxH - Ebat (mm): 600x600x300  
Gross Weight - Ağırlık : 17 kg  
Gross Volume - Hacim : 0,28 m<sup>3</sup>  
Price - Fiyat : 251 €



### GENERAL FEATURES

- Stainless steel body
- Easy to clean and hygienic
- Ergonomic design
- Adjustable legs
- Long life

### GENEL ÖZELLİKLER

- Paslanmaz Çelik Gövde
- Kolay temizlenir ve hijyeniktir
- Ergonomik dizayn
- Ayarlanabilir ayaklar
- Uzun yaşam

### G6ST100

Dim(mm)LxDxH - Ebat (mm): 400x600x600  
Gross Weight - Ağırlık : 14 kg  
Gross Volume - Hacim : 0,18 m<sup>3</sup>  
Price - Fiyat : 230 €



### G6ST200

Dim(mm)LxDxH - Ebat (mm): 600x600x600  
Gross Weight - Ağırlık : 19 kg  
Gross Volume - Hacim : 0,28 m<sup>3</sup>  
Price - Fiyat : 259 €



### 095.100.0007

Features : Cabinet Door  
Price- Fiyat : 55 €



# **KUSINA®**

**COOKING SERIES - PİŞİRİCİ SERİSİ**

**Series 700 • 700 Seri**







### GENERAL FEATURES

- Kusina 700 serie offers you medium size cooking equipments with the performance of bigger products.
- In 700 serie you can find full range of free standing and counter top models with flexibility and functionality.
- 700 serie is a smart professional solution for cafes, restaurants and hotels up to 300 meals per day.
- 700 serie desinged with high thicknesses, round shapes, easy cleaning removable trays and unscratchable washable grids.
- 700 serie is a high powered modular line with robustness, safety and ergonomics that fullfills all needs of professional chefs.
- The 700 serie produce with custom alloy resistances, 316 ss Havuzs, hard-chromium cover, high quality components for long life.

### GENEL ÖZELLİKLER

- Kusina 700 serisi, daha büyük serilerin sunduğu performansı , orta ölçekte sunar.
- 700 serisinde aralanan tüm modeller esnek ve fonksiyonel olarak bulunur.
- Günde 300 yemek servisini aşmayan restoran otel ve kafeteryalar için 700 serisi çok akıllıca bir çözümdür.
- 700 serisi yıkanabilir yağadanlıkları , çizilmez dökümleri yuvarlatılmış hatları ve kalın saç kullanımı ile tasarlanıp üretilmiştir.
- 700 serisi SS316'dan üretilmiş Havuzları , özel alaşımli ısıtıcıları , sert krom kaplaması ve yüksek kaliteli parçaları ile uzun ömürlü bir üründür.

## GENERAL FEATURES

- Stainless steel body
- Quick easy cleaning
- Gas valf with safety relief
- Ergonomic design
- Adjustable legs
- Durable
- High efficiency burner
- Insulated oven

## GENEL ÖZELLİKLER

- Paslanmaz çelik gövde
- Kolay temizlenebilir hijyenik
- Emniyet ventili gaz valfi
- Ergonomik tasarım
- Ayarlanabilir ayaklar
- Uzun ömürlü
- Yüksek verimli brülör
- İzolasyonlu fırın



## PRODUCT SPECIFICATIONS

- Available with 2, 4 or 6 burners, with or without oven
- Removable bottom burner tray for easy cleaning and maintenance
- Scratch resistant enamel coated cast iron top plates
- Nickel coated cast iron burners
- Protected Pilot Flame
- Available with oven or cabinet storage
- Position rack guides for 2/1 GN oven racks
- Oven constructed of aluminium coated sheet metal
- Stainless steel double-wall insulated door
- Self stabilizing flame
- Removable, easy clean stainless steel oven racks
- Thermostat temperature control with safety oven valve and thermocouple
- Piezo spark ignition
- 50-300 °C arası sıcaklık kontrollü, alt ve üst ısıtıcıları ayrı ayrı kontrol etme imkanı

## ÜRÜN DETAYLARI

- 2,4 ve 6 açık ateşli, fırınlı ve fırınsız modeller
- Kolay temizlik ve bakım-onarım sağlayan çıkarılabilir brülör alt tepsi
- Emaye kaplı dökme demir çizilmez kolay temizlenebilir baca ve üst ızgara
- Dökme demir nikel kaplamalı ocakları
- Korumalı pilot alevi
- Fırınlı veya alt dolaplı
- Fırın içi gn 2/1 ölçülerine uygun
- Alüminyum kaplı sacdan yapılmış fırın gövdesi
- Paslanmaz çelikten yapılmış çift cidarlı izolasyonlu kapak
- Stabilize ocak pilot alevleri
- Çıkarılabilir ve kolay temizlenebilir paslanmaz çelik fırın rafları
- Sıcaklık ayarlı termostattık emniyet valfli fırın gaz vanası
- Piezoelektrik ateşleme fırın pilotu.
- Between 50-300°C temperature control is available, bottom and top heaters can be separately controlled

**G7K100G-W** 

Dim(mm)LxDxH - Ebat (mm): 400x730x900  
Burners kW - Brülör kW : 6,5 kW x 2  
Power - Güç : 13 kW  
Gross Weight - Ağırlık : 45 kg  
Gross Volume - Hacim : 0,46 m<sup>3</sup>  
Gas Inlet - Gaz Girişi : R ½ "  
Price - Fiyat : 880 €



**G7K100G** 

Dim(mm)LxDxH - Ebat (mm): 400x730x900  
Burners kW - Brülör kW : 6,5 kW x 2  
Power - Güç : 13 kW  
Gross Weight - Ağırlık : 52 kg  
Gross Volume - Hacim : 0,46 m<sup>3</sup>  
Gas Inlet - Gaz Girişi : R ½ "  
Price - Fiyat : 933 €



**G7K101G-W** 

Dim(mm)LxDxH - Ebat (mm): 400x730x900  
Burners kW - Brülör kW : 6,5 kW  
Power - Güç : 6,5 kW  
Gross Weight - Ağırlık : 47 kg  
Gross Volume - Hacim : 0,46 m<sup>3</sup>  
Gas Inlet - Gaz Girişi : R ½ "  
Price - Fiyat : 741 €



**G7K101G** 

Dim(mm)LxDxH - Ebat (mm): 400x730x900  
Burners kW - Brülör kW : 6,5 kW  
Power - Güç : 6,5 kW  
Gross Weight - Ağırlık : 52 kg  
Gross Volume - Hacim : 0,46 m<sup>3</sup>  
Gas Inlet - Gaz Girişi : R ½ "  
Price - Fiyat : 794 €



**G7K200G-W** 

Dim(mm)LxDxH - Ebat (mm): 800x730x900  
Burners kW - Brülör kW : 6,5 kW x 4  
Power - Güç : 26 kW  
Gross Weight - Ağırlık : 89 kg  
Gross Volume - Hacim : 0,90 m<sup>3</sup>  
Gas Inlet - Gaz Girişi : R ½ "  
Price - Fiyat : 1315 €



**G7K200G** 

Dim(mm)LxDxH - Ebat (mm): 800x730x900  
Burners kW - Brülör kW : 6,5 kW x 4  
Power - Güç : 26 kW  
Gross Weight - Ağırlık : 95 kg  
Gross Volume - Hacim : 0,90 m<sup>3</sup>  
Gas Inlet - Gaz Girişi : R ½ "  
Price - Fiyat : 1.421 €



**G7K201G** 

Dim(mm)LxDxH - Ebat (mm): 1200x730x900  
 Burners kW - Brülör kW : 6,5 kW x 6  
 Power - Güç : 39 kW  
 Gross Weight - Ağırlık : 145 kg  
 Gross Volume - Hacim : 1,22 m<sup>3</sup>  
 Gas Inlet - Gaz Girişi : R ½"  
 Price - Fiyat : 1.743 €



**G7K210G** 

Dim(mm)LxDxH - Ebat (mm): 800x730x900  
 Burners kW - Brülör kW : 6,5 kW x 4  
 Power - Güç : 32 kW  
 Gross Weight - Ağırlık : 135 kg  
 Gross Volume - Hacim : 0,84 m<sup>3</sup>  
 Gas Inlet - Gaz Girişi : R ½"  
 Tray Dimensions - Tepsi boyutları : GN 2/1x2  
 Oven kW - Fırın kW : 6 kW  
 Price - Fiyat : 2.067 €



**G7K201G-3D** 🔥

Dim(mm)LxDxH - Ebat (mm): 1200x730x900  
 Burners kW - Brülör kW : 6,5 kW x 6  
 Power - Güç : 39 kW  
 Gross Weight - Ağırlık : 145 kg  
 Gross Volume - Hacim : 1,22 m<sup>3</sup>  
 Gas Inlet - Gaz Girişi : R ½ "



**G7K211G-W** 🔥

Dim(mm)LxDxH - Ebat (mm): 1200x730x900  
 Burners kW - Brülör kW : 6,5 kW x 6  
 Power - Güç : 45 kW  
 Gross Weight - Ağırlık : 198 kg  
 Gross Volume - Hacim : 1,22 m<sup>3</sup>  
 Gas Inlet - Gaz Girişi : R ½ "  
 Oven kW - Fırın kW : 6  
 Price - Fiyat : 2567 €



**G7K211G** 

Dim(mm)LxDxH - Ebat (mm):	1200x730x900
Burners kW - Brülör kW	: 6,5 kW x 6
Power - Güç	: 45 kW
Gross Weight - Ağırlık	: 203 kg
Gross Volume - Hacim	: 1,60 m <sup>3</sup>
Gas Inlet - Gaz Girişi	: R ½ "
Tray Dimensions - Tepsi boyutları	: GN 2/1x2
Oven kW - Fırın kW	: 6
Price - Fiyat	: 2.620 €

**G7K212G** 

Dim(mm)LxDxH - Ebat (mm):	1200x730x900
Burners kW - Brülör kW	: 6,5 kW x 6
Power - Güç	: 49 kW
Gross Weight - Ağırlık	: 206 kg
Gross Volume - Hacim	: 1,60 m <sup>3</sup>
Gas Inlet - Gaz Girişi	: R ½ "
Oven kW - Fırın kW	: 10 kW
Oven kW - Fırın kW	: 10
Price - Fiyat	: 3.209 €





**G7K220G** 🔥

Dim(mm)LxDxH - Ebat (mm): 800x730x900  
Power : 4,53 kW  
Gross Weight : 132 kg  
Gross Volume : 0,84 m3  
Gas Inlet : 1/2"  
Price - Fiyat : 1028 €



**G7K221G** 🔥

Dim(mm)LxDxH - Ebat (mm): 800x730x900  
Power : 11 kW kW  
Gross Weight : 142 kg  
Gross Volume : 0,84 m3  
Gas Inlet : 1/2"  
Price - Fiyat : 1743 €



## GENERAL FEATURES

- Stainless steel body
- Quick easy cleaning
- Ergonomic design
- Adjustable legs
- Durable
- Insulated oven

## GENEL ÖZELLİKLER

- Paslanmaz çelik gövde
- Kolay temizlenebilir hijyenik
- Ergonomik tasarım
- Ayarlanabilir ayaklar
- Uzun ömürlü
- İzolasyonlu fırın



## PRODUCT SPECIFICATIONS

- 2 or 4 heating plates, with or without oven models Available with 2 or 4 heating plates, with or without oven
- Ø 180 mm and Ø 230 mm -two types of cooking plates Cooking plates available in 180mm or 230mm thickness
- Unscratchable enameled cast iron back grate scratch resistant enamel coated cast iron back grate
- With oven or cupboards oven or storage cabinet
- Position rack guides for 2 GN racks
- Oven constructed of aluminium coated sheet metal
- Stainless steel double-wall, insulated door
- Adjustable temperature level control

## ÜRÜN DETAYLARI

- 2,4 ve ısıtıcı pleytli, fırınlı ve fırınlı modeller
- Ø 180 VE Ø 230 mm olmak üzere iki çeşit pişirme pleyti
- Çizilmez ve paslanmaz emaye dökme demir baca
- Fırınlı veya alt dolaplı
- Fırın içi GN 2/1 ölçülerine uygun
- Alüminyum kaplı sacdan yapılmış fırın gövdesi
- Paslanmaz çelikten yapılmış çift cidarlı izolasyonlu kapı
- Kademeli sıcaklık kontrolü

**G7K100E-W** ⚡

Dim(mm)LxDxH - Ebat (mm): 400x730x900  
Plates : 1x1,85 - 1x2,25  
Power - Güç : 4 kW  
Gross Weight - Ağırlık : 39 kg  
Gross Volume - Hacim : 0,46 m<sup>3</sup>  
Electrical Inlet - Elektrik Girişi : 230 V 1N PE  
Price - Fiyat : 667 €



**G7K100E** ⚡

Dim(mm)LxDxH - Ebat (mm): 400x730x900  
Plates : 1,85 kW x 1 - 2,25 kW x 2  
Power - Güç : 4 kW  
Gross Weight - Ağırlık : 45 kg  
Gross Volume - Hacim : 0,46 m<sup>3</sup>  
Electrical Inlet - Elektrik Girişi : 230 V 1N PE  
Price - Fiyat : 720 €



**G7K200E-W** ⚡

Dim(mm)LxDxH - Ebat (mm): 800x730x900  
 Plates : 1,85 kW x 2 - 2,25 kW x 2  
 Power - Güç : 8 kW  
 Gross Weight - Ağırlık : 117 kg  
 Gross Volume - Hacim : 0,84 m<sup>3</sup>  
 Electrical Inlet - Elektrik Girişi : 400 V 3N PE  
 Price - Fiyat : 1004 €



**G7K200E** ⚡

Dim(mm)LxDxH - Ebat (mm): 800x730x900  
 Plates : 1,85 kW x 2 - 2,25 kW x 2  
 Power - Güç : 8 kW  
 Gross Weight - Ağırlık : 130 kg  
 Gross Volume - Hacim : 0,84 m<sup>3</sup>  
 Electrical Inlet - Elektrik Girişi : 400 V 3N PE  
 Price - Fiyat : 1.110 €



**G7K210E** ⚡

Dim(mm)LxDxH - Ebat (mm): 800x730x900  
 Plates : 1,85 kW x 2 - 2,25 kW x 2  
 Power - Güç : 14 kW  
 Gross Weight - Ağırlık : 140 kg  
 Gross Volume - Hacim : 0,84 m<sup>3</sup>  
 Electrical Inlet - Elektrik Girişi : 400 V 3N PE  
 Tray Dimensions - Tepsi boyutları : GN 2/1x2  
 Oven - Fırın : 6 kW  
 Price - Fiyat : 1.882 €



## GENERAL FEATURES

- Stainless steel body
- Quick easy cleaning
- Safety Thermostat
- Ergonomic design
- Adjustable legs
- Durable
- Single or double cooking tanks
- Basket are excluded

## GENEL ÖZELLİKLER

- Paslanmaz çelik gövde
- Kolay temizlenebilir hijyenik
- Emniyet termostatu
- Ergonomik tasarım
- Ayarlanabilir ayaklar
- Uzun ömürlü
- Tekli ve Çiftli Havuz
- Sepetler dahil değildir



## PRODUCT SPECIFICATIONS

- Safe thermostat temperature control
- Indicator light when reaching required temperature
- Well desinged avoid to overflow
- Operating temperature range (0-100 ° C)
- 316 SS quality tank
- 304 SS quality baskets
- Special alloy resistances
- Baskets are excluded, subject to separate order

## ÜRÜN DETAYLARI

- Güvenli termostat sıcaklık kontrolü
- Sıcaklığa ulaştığında açma-kapama ışıkları
- Taşmayı önleyici tasarım
- Paslanmaz çelik boru ısıtıcı
- Çalışma ısısı aralığı (0-100 ° C )
- 316 SS kalite havuz
- 304 SS kalite sepetler
- Özel alaşım rezistanslar
- Sepetler hariçtir, ayrı sipariş edilir

**G7M100E** ⚡

Dim(mm)LxDxH - Ebat (mm): 400x730x900  
 Power - Güç : 9 kW  
 Gross Weight - Ağırlık : 52 kg  
 Gross Volume - Hacim : 0,44 m<sup>3</sup>  
 Electrical Inlet - Elektrik Girişi : 400 V 3N PE  
 Capacity - Kapasite : 18 lt  
 Basket Size - Sepet Ölçüsü : 220X165X210 (1 PCS) 110X165X210 (2 PCS)  
 Price - Fiyat : 1252 €



**G7M100G** 🔥

Dim(mm)LxDxH - Ebat (mm): 400x730x900  
 Power - Güç : 10,5 kW  
 Gross Weight - Ağırlık : 55 kg  
 Gross Volume - Hacim : 0,84 m<sup>3</sup>  
 Gas Inlet - Gaz Girişi : R1/2"  
 Capacity - Kapasite : 18 lt  
 Basket Size - Sepet Ölçüsü : 220X165X240 (1 PCS) 110X165X240 (2 PCS)  
 Price - Fiyat : 1233 €



**G7M200E** ⚡

Dim(mm)LxDxH - Ebat (mm): 800x730x900  
 Power - Güç : 9 kW x 2  
 Gross Weight - Ağırlık : 110 kg  
 Gross Volume - Hacim : 0,84 m<sup>3</sup>  
 Electrical Inlet - Elektrik Girişi : 400 V 3N PE  
 Capacity - Kapasite : 2 x 18 lt  
 Basket Size - Sepet Ölçüsü : 220X165X210 (2 PCS) 110X165X210 (4 PCS)  
 Price - Fiyat : 1860 €



## GENERAL FEATURES

- Stainless steel body
- Quick easy cleaning
- Safety gas valve
- Ergonomic design
- Adjustable legs
- Durable
- High efficiency burner
- Available lpg or natural gas

## GENEL ÖZELLİKLER

- Paslanmaz çelik gövde
- Kolay temizlenebilir hijyenik
- Emniyet ventili gaz valfi
- Ergonomik tasarım
- Ayarlanabilir ayaklar
- Uzun ömürlü
- Yüksek verimli brülör
- Doğal gaz ve LPG ile çalışabilir



## PRODUCT SPECIFICATIONS

- Top plates available in smooth, ribbed or combination plates
- Fry top with storage cabinet
- 15mm thick griddle plate in ST 52 steel, or hard chromium coated steel
- 3 mm thickness cover sheet
- Stainless Steel oil collection drawer is placed in cupboard in cabinet
- Sloped cooking surface for easy maintenance with drain
- Consistent heating cooking surface
- Machined grooved plates
- Large sized draining drawer
- Thermostat temperature control ( electrical )
- Thermocouple safety device connected to the burner
- Piezo spark ignition double independent cooking surface
- Insulated to prevent overheating and energy loss
- Round corners to easy proper cleaning

## ÜRÜN DETAYLARI

- Pişirme yüzeyinin düz, oluklu veya oluklu+düz versiyonları
- Izgara altı kapaklı dolap
- 15 mm kalınlığında st 52 çelik veya sert krom kaplı çelik platina ızgaralar
- Pişirme yüzeyinin çevresi 3mm kalınlığında paslanmaz çelik
- Dolap içerisine yerleştirilmiş paslanmaz çelik yağ toplama çekmecesini
- Kolay ve rahat temizlik için hafif eğimli pişirme yüzeyi
- Homojen ısınan pişirme yüzeyi
- Özel islenmiş oluklar
- Büyük hacimli boşaltma çekmecesini
- Termostatik sıcaklık kontrolü ( Elektrikli Ürünlerde )
- Brülöre bağlı termokupl emniyet sistemi
- Piezoelektrik ateşlemeli brülör bir veya iki bağımsız pişirme bölgesi versiyonları
- Çevre saçlarının ısınması ve ısı kayıplarını minimum düzeye indiren izolasyon
- Yuvarlatılmış köşe tasarımı ile kolay temizlik

**G7I 100E-W** ⚡

Dim(mm)LxDxH - Ebat (mm) : 400x730x900  
 Power - Güç : 3,6 kW  
 Gross Weight - Ağırlık : 88 kg  
 Gross Volume - Hacim : 0,45 m<sup>3</sup>  
 Smooth - Düz : 1/1  
 Electrical Inlet - Elektrik Girişi : 400 V 3N PE  
 Price - Fiyat : 896 €

**G7I 100E** ⚡

Dim(mm)LxDxH - Ebat (mm) : 400x730x900  
 Power - Güç : 3,6 kW  
 Gross Weight - Ağırlık : 95 kg  
 Gross Volume - Hacim : 0,45 m<sup>3</sup>  
 Smooth - Düz : 1/1  
 Electrical Inlet - Elektrik Girişi : 400 V 3N PE  
 Price - Fiyat : 949 €

**G7I 110E-W** ⚡

Dim(mm)LxDxH - Ebat (mm) : 400x730x900  
 Power - Güç : 3,6 kW  
 Gross Weight - Ağırlık : 89 kg  
 Gross Volume - Hacim : 0,45 m<sup>3</sup>  
 Electrical Inlet - Elektrik Girişi : 400 V 3N PE  
 Ribed - Oluklu : 1/1  
 Price - Fiyat : 1120 €





**G7I 110E** ⚡

Dim(mm)LxDxH - Ebat (mm): 400x730x900  
 Power - Güç : 3,6 kW  
 Gross Weight - Ağırlık : 89 kg  
 Gross Volume - Hacim : 0,45 m<sup>3</sup>  
 Ribed - Oluklu : 1/1  
 Electrical Inlet - Elektrik Girişi : 400 V 3N PE  
 Price - Fiyat : 1.173 €

**G7I 200E-W** ⚡

Dim(mm)LxDxH - Ebat (mm): 800x730x900  
 Power - Güç : 7,2 kW  
 Gross Weight - Ağırlık : 127 kg  
 Gross Volume - Hacim : 0,84 m<sup>3</sup>  
 Smooth - Düz : 1/1  
 Electrical Inlet - Elektrik Girişi : 400 V 3N PE  
 Price - Fiyat : 1353 €

**G7I 200E** ⚡

Dim(mm)LxDxH - Ebat (mm): 800x730x900  
 Power - Güç : 7,2 kW  
 Gross Weight - Ağırlık : 140 kg  
 Gross Volume - Hacim : 0,84 m<sup>3</sup>  
 Smooth - Düz : 1/1  
 Electrical Inlet - Elektrik Girişi : 400 V 3N PE  
 Price - Fiyat : 1.459 €



**G7I 210E-W** ⚡

Dim(mm)LxDxH - Ebat (mm): 800x730x900  
 Power - Güç : 7,2 kW  
 Gross Weight - Ağırlık : 140 kg  
 Gross Volume - Hacim : 0,95 m<sup>3</sup>  
 Ribed - Oluklu : 1/1  
 Electrical Inlet - Elektrik Girişi : 400 V 3N PE  
 Price - Fiyat : 1677 €

**G7I 210E** ⚡

Dim(mm)LxDxH - Ebat (mm): 800x730x900  
 Power - Güç : 7,2 kW  
 Gross Weight - Ağırlık : 140 kg  
 Gross Volume - Hacim : 0,95 m<sup>3</sup>  
 Ribed - Oluklu : 1/1  
 Electrical Inlet - Elektrik Girişi : 400 V 3N PE  
 Price - Fiyat : 1.783 €

**G7I 220E-W** ⚡

Dim(mm)LxDxH - Ebat (mm): 800x730x900  
 Power - Güç : 7,2 kW  
 Gross Weight - Ağırlık : 126 kg  
 Gross Volume - Hacim : 0,84 m<sup>3</sup>  
 Smooth - Düz : 1/2  
 Ribed - Oluklu : 1/2  
 Electrical Inlet - Elektrik Girişi : 400 V 3N PE  
 Price - Fiyat : 1454 €



**G7I 220E** ⚡

Dim(mm)LxDxH - Ebat (mm):	800x730x900
Power - Güç	: 7,2 kW
Gross Weight - Ağırlık	: 140 kg
Gross Volume - Hacim	: 0,95 m <sup>3</sup>
Smooth - Düz	: 1/1
Ribed - Oluklı	: 1/1
Electrical Inlet - Elektrik Girişi	: 400 V 3N PE
Price - Fiyat	: 1.560 €

**G7I 100G-W** 🔥

Dim(mm)LxDxH - Ebat (mm):	400x730x900
Power - Güç	: 6,5 kW
Gross Weight - Ağırlık	: 77 kg
Gross Volume - Hacim	: 0,45 m <sup>3</sup>
Gas Inlet - Gaz Girişi	: R ½ "
Smooth - Düz	: 1/1
Price - Fiyat	: 861 €

**G7I 100G** 🔥

Dim(mm)LxDxH - Ebat (mm):	400x730x900
Power - Güç	: 6,5 kW
Gross Weight - Ağırlık	: 83 kg
Gross Volume - Hacim	: 0,45 m <sup>3</sup>
Gas Inlet - Gaz Girişi	: R ½ "
Smooth - Düz	: 1/1
Price - Fiyat	: 914 €



**G7I 110G-W** 

Dim(mm)LxDxH – Ebat (mm) : 400x730x900  
 Power - Güç : 6,5 kW  
 Gross Weight - Ağırlık : 88 kg  
 Gross Volume - Hacim : 0,45 m<sup>3</sup>  
 Ribed - Oluklu : 1/1  
 Price - Fiyat : 1109 €

**G7I 110G** 

Dim(mm)LxDxH – Ebat (mm) : 400x730x900  
 Power - Güç : 6,5 kW  
 Gross Weight - Ağırlık : 95 kg  
 Gross Volume - Hacim : 0,45 m<sup>3</sup>  
 Gas Inlet - Gaz Girişi : R ½ "  
 Ribed - Oluklu : 1/1  
 Price - Fiyat : 1.162 €

**G7I200G-W** 

Dim(mm)LxDxH – Ebat (mm) : 800x730x900  
 Power - Güç : 13 kW  
 Gross Weight - Ağırlık : 112 kg  
 Gross Volume - Hacim : 0,84 m<sup>3</sup>  
 Gas Inlet - Gaz Girişi : R ½ "  
 Smooth - Düz : 1/1  
 Price - Fiyat : 1222 €



**G7I 200G** 

Dim(mm)LxDxH - Ebat (mm): 800x730x900  
 Power - Güç : 13 kW  
 Gross Weight - Ağırlık : 126 kg  
 Gross Volume - Hacim : 0,95 m<sup>3</sup>  
 Gas Inlet - Gaz Girişi : R ½ "  
 Smooth - Düz : 1/1  
 Price - Fiyat : 1.328 €

**G7I 210G-W** 

Dim(mm)LxDxH - Ebat (mm): 800x730x900  
 Power - Güç : 13 kW  
 Gross Weight - Ağırlık : 126 kg  
 Gross Volume - Hacim : 0,90 m<sup>3</sup>  
 Gas Inlet - Gaz Girişi : R ½ "  
 Ribed - Oluklu : 1/1  
 Price - Fiyat : 1634 €

**G7I 210G** 

Dim(mm)LxDxH - Ebat (mm): 800x730x900  
 Power - Güç : 13 kW  
 Gross Weight - Ağırlık : 112 kg  
 Gross Volume - Hacim : 0,90 m<sup>3</sup>  
 Gas Inlet - Gaz Girişi : R ½ "  
 Ribed - Oluklu : 1/1  
 Price - Fiyat : 1.740 €



**G7I 220G-W** 

Dim(mm)LxDxH - Ebat (mm):	800x730x900
Power - Güç	: 13 kW
Gross Weight - Ağırlık	: 126 kg
Gross Volume - Hacim	: 0,90 m <sup>3</sup>
Gas Inlet - Gaz Girişi	: R ½ "
Smooth - Düz	: 1/2
Ribed - Oluklu	: 1/2
Price - Fiyat	: 1405 €

**G7I 220G** 

Dim(mm)LxDxH - Ebat (mm):	800x730x900
Power - Güç	: 13 kW
Gross Weight - Ağırlık	: 112 kg
Gross Volume - Hacim	: 0,90 m <sup>3</sup>
Gas Inlet - Gaz Girişi	: R ½ "
Smooth - Düz	: 1/2
Ribed - Oluklu	: 1/2
Price - Fiyat	: 1.511 €



**G7I100E-WC** ⚡

Dim(mm)LxDxH - Ebat (mm): 400x730x900  
 Power - Güç : 3,6 kW  
 Gross Weight - Ağırlık : 88 kg  
 Gross Volume - Hacim : 0,45 m<sup>3</sup>  
 Smooth - Düz : 1/1  
 Chrome Plated - Krom Plate : 1/1  
 Electrical Inlet - Elektrik Girişi : 400 V 3N PE  
 Price - Fiyat : 1165 €



**G7I100E-C** ⚡

Dim(mm)LxDxH - Ebat (mm): 400x730x900  
 Power - Güç : 3,6 kW  
 Gross Weight - Ağırlık : 95 kg  
 Gross Volume - Hacim : 0,45 m<sup>3</sup>  
 Smooth - Düz : 1/1  
 Chrome Plated - Krom Plate : 1/1  
 Electrical Inlet - Elektrik Girişi : 400 V 3N PE  
 Price - Fiyat : 1.218 €



**G7I110E-WC** ⚡

Dim(mm)LxDxH - Ebat (mm): 400x730x900  
 Power - Güç : 3,6 kW  
 Gross Weight - Ağırlık : 88 kg  
 Gross Volume - Hacim : 0,45 m<sup>3</sup>  
 Electrical Inlet - Elektrik Girişi : 400 V 3N PE  
 Ribed - Oluklu : 1/1  
 Chrome Plated - Krom Plate : 1/1  
 Price - Fiyat : 1389 €



**G7I110E-C** ⚡

Dim(mm)LxDxH - Ebat (mm): 400x730x900  
 Power - Güç : 3,6 kW  
 Gross Weight - Ağırlık : 95 kg  
 Gross Volume - Hacim : 0,45 m<sup>3</sup>  
 Electrical Inlet - Elektrik Girişi : 400 V 3N PE  
 Ribed - Oluklu : 1/1  
 Chrome Plated - Krom Plate : 1/1  
 Price - Fiyat : 1.442 €



**G7I200E-WC** ⚡

Dim(mm)LxDxH - Ebat (mm): 800x730x900  
 Power - Güç : 7,2 kW  
 Gross Weight - Ağırlık : 126 kg  
 Gross Volume - Hacim : 0,84 m<sup>3</sup>  
 Smooth - Düz : 1/1  
 Chrome Plated - Krom Plate : 1/1  
 Electrical Inlet - Elektrik Girişi : 400 V 3N PE  
 Price - Fiyat : 1832 €



**G7I200E-C** ⚡

Dim(mm)LxDxH - Ebat (mm): 800x730x900  
 Power - Güç : 7,2 kW  
 Gross Weight - Ağırlık : 140 kg  
 Gross Volume - Hacim : 0,84 m<sup>3</sup>  
 Electrical Inlet - Elektrik Girişi : 400 V 3N PE  
 Smooth - Düz : 1/1  
 Chrome Plated - Krom Plate : 1/1  
 Price - Fiyat : 1.938 €





**G7I 210E-WC** ⚡

Dim(mm)LxDxH - Ebat (mm): 800x730x900  
 Power - Güç : 7,2 kW  
 Gross Weight - Ağırlık : 126 kg  
 Gross Volume - Hacim : 0,95 m<sup>3</sup>  
 Ribed - Oluklu : 1/1  
 Chrome Plated - Krom Plate : 1/1  
 Electrical Inlet - Elektrik Girişi : 400 V 3N PE  
 Price - Fiyat : 2156 €



**G7I 210E-C** ⚡

Dim(mm)LxDxH - Ebat (mm): 800x730x900  
 Power - Güç : 7,2 kW  
 Gross Weight - Ağırlık : 140 kg  
 Gross Volume - Hacim : 0,95 m<sup>3</sup>  
 Electrical Inlet - Elektrik Girişi : 400 V 3N PE  
 Ribed - Oluklu : 1/1  
 Chrome Plated - Krom Plate : 1/1  
 Price - Fiyat : 2.262 €



**G7I 220E-WC** ⚡

Dim(mm)LxDxH - Ebat (mm): 800x730x900  
 Power - Güç : 7,2 kW  
 Gross Weight - Ağırlık : 126kg  
 Gross Volume - Hacim : 0,84 m<sup>3</sup>  
 Smooth - Düz : 1/2  
 Ribed - Oluklu : 1/2  
 Chrome Plated - Krom Plate : 1/2  
 Electrical Inlet - Elektrik Girişi : 400 V 3N PE  
 Price - Fiyat : 1933 €



**G7I 220E-C** ⚡

Dim(mm)LxDxH - Ebat (mm): 800x730x900  
 Power - Güç : 7,2 kW  
 Gross Weight - Ağırlık : 140 kg  
 Gross Volume - Hacim : 0,84 m<sup>3</sup>  
 Smooth - Düz : 1/1  
 Ribed - Oluklu : 1/1  
 Chrome Plated - Krom Plate : 1/1  
 Electrical Inlet - Elektrik Girişi : 400 V 3N PE  
 Price - Fiyat : 2.039 €



**G7I 100G-WC** 🔥

Dim(mm)LxDxH - Ebat (mm): 400x730x900  
 Power - Güç : 6,5 kW  
 Gross Weight - Ağırlık : 77 kg  
 Gross Volume - Hacim : 0,45 m<sup>3</sup>  
 Smooth - Düz : 1/1  
 Chrome Plated - Krom Plate : 1/1  
 Gas Inlet - Gaz Girişi : R ½ "  
 Price - Fiyat : 1130 €



**G7I 100G-C** 🔥

Dim(mm)LxDxH - Ebat (mm): 400x730x900  
 Power - Güç : 6,5 kW  
 Gross Weight - Ağırlık : 83 kg  
 Gross Volume - Hacim : 0,45 m<sup>3</sup>  
 Gas Inlet - Gaz Girişi : R ½ "  
 Smooth - Düz : 1/1  
 Chrome Plated - Krom Plate : 1/1  
 Price - Fiyat : 1.183 €



**G7I 110G-WC** 

Dim(mm)LxDxH - Ebat (mm): 400x730x900  
 Power - Güç : 6,5 kW  
 Gross Weight - Ağırlık : 88 kg  
 Gross Volume - Hacim : 0,45 m<sup>3</sup>  
 Ribed - Oluklu : 1/1  
 Chrome Plated - Krom Plate : 1/1  
 Gas Inlet - Gaz Girişi : R ½ "  
 Price - Fiyat : 1378 €



**G7I 110G-C** 

Dim(mm)LxDxH - Ebat (mm): 400x730x900  
 Power - Güç : 6,5 kW  
 Gross Weight - Ağırlık : 95 kg  
 Gross Volume - Hacim : 0,45 m<sup>3</sup>  
 Gas Inlet - Gaz Girişi : R ½ "  
 Smooth - Düz : 1/1  
 Chrome Plated - Krom Plate : 1/1  
 Price - Fiyat : 1.431 €



**G7I 200G-WC** 

Dim(mm)LxDxH - Ebat (mm): 800x730x900  
 Power - Güç : 13 kW  
 Gross Weight - Ağırlık : 112 kg  
 Gross Volume - Hacim : 0,84 m<sup>3</sup>  
 Gas Inlet - Gaz Girişi : R ½ "  
 Smooth - Düz : 1/1  
 Chrome Plated - Krom Plate : 1/1  
 Price - Fiyat : 1701 €



**G7I200G-C** 

Dim(mm)LxDxH - Ebat (mm) : 800x730x900  
 Power - Güç : 13 kW  
 Gross Weight - Ağırlık : 126 kg  
 Gross Volume - Hacim : 0,84 m<sup>3</sup>  
 Gas Inlet - Gaz Girişi : R ½ "  
 Smooth - Düz : 1/1  
 Price - Fiyat : 1807 €



**G7I 210G-WC** 

Dim(mm)LxDxH - Ebat (mm) : 800x730x900  
 Power - Güç : 13 kW  
 Gross Weight - Ağırlık : 112 kg  
 Gross Volume - Hacim : 0,90 m<sup>3</sup>  
 Gas Inlet - Gaz Girişi : R ½ "  
 Ribed - Oluklu : 1/1  
 Chrome Plated - Krom Plate : 1/1  
 Price - Fiyat : 2113 €



**G7I 210G-C** 

Dim(mm)LxDxH - Ebat (mm) : 800x730x900  
 Power - Güç : 13 kW  
 Gross Weight - Ağırlık : 112 kg  
 Gross Volume - Hacim : 0,90 m<sup>3</sup>  
 Gas Inlet - Gaz Girişi : R ½ "  
 Ribed - Oluklu : 1/1  
 Chrome Plated - Krom Plate : 1/1  
 Price - Fiyat : 2219 €



**G7I 220G-WC** 

Dim(mm)LxDxH - Ebat (mm) : 800x730x900  
Power - Güç : 13 kW  
Gross Weight - Ağırlık : 112 kg  
Gross Volume - Hacim : 0,90 m<sup>3</sup>  
Gas Inlet - Gaz Girişi : R ½ "  
Smooth - Düz : 1/2  
Ribed - Oluklu : 1/2  
Chrome Plated - Krom Plate : 1/1  
Price - Fiyat : 1884 €



**G7I 220G-C** 

Dim(mm)LxDxH - Ebat (mm) : 800x730x900  
Power - Güç : 13 kW  
Gross Weight - Ağırlık : 126 kg  
Gross Volume - Hacim : 0,90 m<sup>3</sup>  
Gas Inlet - Gaz Girişi : R ½ "  
Smooth - Düz : 1/2  
Ribed - Oluklu : 1/2  
Chrome Plated - Krom Plate : 1/1  
Price - Fiyat : 1990 €



## GENERAL FEATURES

- Stainless steel body
- Well clean with movable resistances
- Ergonomic design
- Adjustable legs
- Durable
- High efficiency burner

## GENEL ÖZELLİKLER

- Paslanmaz çelik gövde
- Hareketli rezistanslar ile kolay temizlenebilirlik
- Ergonomik tasarım
- Ayarlanabilir ayaklar
- Dayanıklı
- Yüksek verimli brülör

## G7F100E ⚡

Dim(mm)LxDxH - Ebat (mm):	400x730x900
Power - Güç	: 14 kW
Gross Weight - Ağırlık	: 55 kg
Gross Volume - Hacim	: 0,44 m <sup>3</sup>
Electrical Inlet - Elektrik Girişi	: 400 V 3N PE
Basket Size - Sepet Ölçüsü	: 140x250x185 (2 pcs)
Capacity - Kapasite	: 18 lt
Price - Fiyat	: 1.227 €



## G7F100G 🔥

Dim(mm)LxDxH - Ebat (mm):	400x730x900
Power - Güç	: 15 kW
Gross Weight - Ağırlık	: 64 kg
Gross Volume - Hacim	: 0,45 m <sup>3</sup>
Gas Inlet - Gaz Girişi	: R ½ "
Basket Size - Sepet Ölçüsü	: 140x280x130 (2 pcs)
Capacity - Kapasite	: 15 lt
Price - Fiyat	: 1.456 €



## PRODUCT SPECIFICATIONS

- Single or double Havuz models
- Scratch-proof and enameled cast iron back grate
- Fryer with storage cabinet
- Piezo spark ignition
- Thermostat temperature control
- Stainless steel baskets
- Adjustable temperature
- High efficient gas combustion system
- Operation and heating control indicator lights

## ÜRÜN DETAYLARI

- Tekli veya çift havuzlu modelleri
- Çizilmez ve paslanmaz emaye dökme demir baca
- Kapaklı alt dolap
- Piezoelektrik ateşlemeli brülör
- Termostatlı sıcaklık kontrolü
- Paslanmaz sepetler
- Ayarlanabilir ısı derecesi
- Yüksek verim sağlayan gaz yanış sistemi
- Çalıştırma ve sıcaklık sinyal lambaları
- Paslanmaz boru rezistans ( Elektrikli Ürünler için )

**G7F200E** ⚡

Dim(mm)LxDxH - Ebat (mm): 800x730x900  
Power - Güç : 14 kW x 2  
Gross Weight - Ağırlık : 86 kg  
Gross Volume - Hacim : 0,84 m<sup>3</sup>  
Electrical Inlet - Elektrik Girişi : 400 V 3N PE  
Basket Size - Sepet Ölçüsü : 140x250x185 (4 pcs)  
Capacity - Kapasite : 2x 18 lt  
Price - Fiyat : 1.991 €

**G7F200G** 🔥

Dim(mm)LxDxH - Ebat (mm): 800x730x900  
Power - Güç : 15 kW x 2  
Gross Weight - Ağırlık : 87 kg  
Gross Volume - Hacim : 0,84 m<sup>3</sup>  
Gas Inlet - Gaz Girişi : R ½"  
Basket Size - Sepet Ölçüsü : 140x280x130 (4 pcs)  
Capacity - Kapasite : 2x15 lt  
Price - Fiyat : 2,394 €



## GENERAL FEATURES

- Stainless steel body
- Quick easy cleaning
- Ergonomic design
- Adjustable legs
- Durable

## G7TD200E ⚡

Dim(mm)LxDxH - Ebat (mm)	: 800x730x900
Power - Güç	: 9 kW
Gross Weight - Ağırlık	: 150 kg
Gross Volume - Hacim	: 0,95 m <sup>3</sup>
Electrical Inlet - Elektrik Girişi	: 400 V 3N PE
Capacity - Kapasite	: 60 lt
Price - Fiyat	: 2.882 €

## G7TD200G 🔥

Dim(mm)LxDxH - Ebat (mm)	: 800x730x900
Power - Güç	: 18 kW
Gross Weight - Ağırlık	: 145 kg
Gross Volume - Hacim	: 0,95 m <sup>3</sup>
Electrical Inlet - Elektrik Girişi	: 230V 1N PE - 50-60 hz
Gas Inlet - Gaz Girişi	: R ½ "
Capacity - Kapasite	: 60 lt
Price - Fiyat	: 3.097 €

## PRODUCT SPECIFICATIONS

- Stainless steel cooking pan
- Safety switche activates, when the tilting starts
- Safety thermostat
- Pilot light and valve with thermocouple
- Piezo spark ignition
- Water fill pipe controlled from front panel
- Self hinged lid 200 mm depth stainless steel pan
- Scratch-proof enamel coated cast iron back grate
- Thermostat temperature control
- Tubular burner under Havuz
- Adjustable heating system 50°C - 300°C
- Manual boost system

## GENEL ÖZELLİKLER

- Paslanmaz çelik gövde
- Kolay temizlenebilir hijyenik
- Ergonomik tasarım
- Ayarlanabilir ayaklar
- Uzun ömürlü



## ÜRÜN DETAYLARI

- Paslanmaz pişirme kazanı.
- Pişirme kazanı kaldırıldığında çalışmayı durduran emniyet swichi
- Emniyet termostadı.
- Pilot alevi ve termokupullu valf
- Piezoelektrik ateşlemeli brülör
- Ön panelden kontrol edilen su doldurma borusu
- Havuz kapağı kendinden menteşeli paslanmaz havuz derinliği 200 mm
- Çizilmez ve paslanmaz emaye dökme demir baca
- Termostatik sıcaklık kontrolü
- Pişirme havuzu altında paslanmaz boru ısıtıcılar
- Ayarlanabilir sıcaklık, 50°C - 300°C
- Volanlı manuel kaldırma



## GENERAL FEATURES

- Stainless steel body
- Easy to clean and hygienic
- Ergonomic design
- Adjustable legs
- Durable
- Heavy duty iron castings

## GENEL ÖZELLİKLER

- Paslanmaz çelik gövde
- Kolay temizlenebilir hijyenik
- Ergonomik tasarım
- Ayarlanabilir ayaklar
- Uzun ömürlü
- Sanayi tipi ağır dökümler

## G7W100G-W 🔥

Dim(mm)LxDxH - Ebat (mm):	400x730x900
Power - Güç	: 15 kW
Gross Weight - Ağırlık	: 44 kg
Gross Volume - Hacim	: 0,38 m <sup>3</sup>
Gas Inlet - Gaz Girişi	: R ½ "
Price - Fiyat	: 800 €



## G7W100G 🔥

Dim(mm)LxDxH - Ebat (mm):	400x730x900
Power - Güç	: 15 kW
Gross Weight - Ağırlık	: 50 kg
Gross Volume - Hacim	: 0,38 m <sup>3</sup>
Gas Inlet - Gaz Girişi	: R ½ "
Price - Fiyat	: 853 €



## PRODUCT SPECIFICATIONS

- Iron cast burners, with chromium-nickel burner-head
- Well clean with removanble iron casts.

## ÜRÜN DETAYLARI

- Krom-nikel kaplı , yarıklı döküm brülör
- Sökülebilir dökümler ile kolay temizlik

## GENERAL FEATURES

- Stainless steel body
- Quick easy cleaning
- Ergonomic design
- Adjustable legs
- Durable

## GENEL ÖZELLİKLER

- Paslanmaz çelik gövde
- Kolay temizlenebilir hijyenik
- Ergonomik tasarım
- Ayarlanabilir ayaklar
- Uzun ömürlü

## G7D100E-W ⚡

Dim(mm)LxDxH - Ebat (mm):	400x730x900
Power - Güç	: 1 kW
Gross Weight - Ağırlık	: 58 kg
Gross Volume - Hacim	: 0,45 m <sup>3</sup>
Electrical Inlet - Elektrik Girişi	: 230 V N PE
Price - Fiyat	: 542 €



## G7D100E ⚡

Dim(mm)LxDxH - Ebat (mm):	400x730x900
Power - Güç	: 1 kW
Gross Weight - Ağırlık	: 65 kg
Gross Volume - Hacim	: 0,45 m <sup>3</sup>
Electrical Inlet - Elektrik Girişi	: 230 V N PE
Price - Fiyat	: 595 €



## PRODUCT SPECIFICATIONS

- GN 1/1 Container with oil strainer
- Ceramic infrared heater keeps fried potatoes at correct temperature
- Removable container for easy cleaning
- GN's are excluded, subject to separate order

## ÜRÜN DETAYLARI

- Yağ süzgeçli GN 1/1 patates haznesi
- Seramik infrared ısıtıcı
- Kızarmış patateslerin özel porselen infrared ısıtıcı ile sıcak kalması sağlanır
- Çıkarılabilir ve kolay temizlenebilir patates haznesi
- Gastronomlar hariçtir, ayrı sipariş edilir

## GENERAL FEATURES

- Stainless steel body
- Quick easy cleaning
- Ergonomic design
- Adjustable legs
- Durable
- Safety Thermostat
- Gn containers are excluded

## GENEL ÖZELLİKLER

- Paslanmaz çelik gövde
- Kolay temizlenebilir hijyenik
- Ergonomik tasarım
- Ayarlanabilir ayaklar
- Uzun ömürlü
- Tahliye Vanası
- Gn kaplar dahil değildir

## G7S100E-W

Dim(mm)LxDxH - Ebat (mm): 400x730x900  
Power - Güç : 1,5 kW  
Gross Weight - Ağırlık : 29 kg  
Gross Volume - Hacim : 0,38 m<sup>3</sup>  
Electrical Inlet - Elektrik Girişi : 230 V 1N PE  
Tank Capacity - Havuz Kapasitesi : GN 1/3 150 mm x 1 - GN 2/3 150 mm x 1  
Price - Fiyat : 733 €



## G7S100E

Dim(mm)LxDxH - Ebat (mm): 400x730x900  
Power - Güç : 1,5 kW  
Gross Weight - Ağırlık : 36 kg  
Gross Volume - Hacim : 0,38 m<sup>3</sup>  
Electrical Inlet - Elektrik Girişi : 230 V 1N PE  
Tank Capacity - Havuz Kapasitesi : GN 1/3 150 mm x 1 - GN 2/3 150 mm x 1  
Price - Fiyat : 786 €



## PRODUCT SPECIFICATIONS

- Well design according to GN container dimensions
- Safety thermostat
- Scratch-proof enamel coated cast iron back grate
- Thermostat temperature control
- Indicator lights
- GN's are excluded, subject to separate order

## ÜRÜN DETAYLARI

- Gn ölçülerine uygun ısıtma havuzu
- Güvenlik Termostadı
- Çizilmez ve paslanmaz emaye dökme demir baca
- Termostatik ısı kontrolü
- Havuz altında paslanmaz çelik rezistanslar
- Gastronomlar dahil değildir, ayrı sipariş edilir

### G7S200E-W ⚡

Dim(mm)LxDxH - Ebat (mm) : 800x730x900  
Power - Güç : 3 kW  
Gross Weight - Ağırlık : 51 kg  
Gross Volume - Hacim : 0,75 m<sup>3</sup>  
Electrical Inlet - Elektrik Girişi : 230 V 1N PE  
Tank Capacity - Havuz Kapasitesi : GN 1/1 150 mm x1 - GN 1/4 150 mm x3  
Price - Fiyat : 903 €



### G7S200E ⚡

Dim(mm)LxDxH - Ebat (mm) : 800x730x900  
Power - Güç : 3 kW  
Gross Weight - Ağırlık : 65 kg  
Gross Volume - Hacim : 0,75 m<sup>3</sup>  
Electrical Inlet - Elektrik Girişi : 230 V 1N PE  
Tank Capacity - Havuz Kapasitesi : GN 1/1 150 mm x1 - GN 1/4 150 mm x3  
Price - Fiyat : 1.009 €



## GENERAL FEATURES

- Stainless steel body
- Quick easy cleaning
- Safety valf with relief
- Ergonomic design
- Adjustable legs
- Durable
- Available for lpg or natural gas

## GENEL ÖZELLİKLER

- Paslanmaz çelik gövde
- Kolay temizlenebilir hijyenik
- Emniyet ventili gaz valfi
- Ergonomik tasarım
- Ayarlanabilir ayaklar
- Uzun ömürlü
- Doğalgaz ve Lpg ile çalışmaya uygundur.

## G7L100G 🔥

Dim(mm)LxDxH - Ebat (mm): 400x730x900

Power - Güç : 9 kW

Gross Weight - Ağırlık : 76 kg

Gross Volume - Hacim : 0,45 m<sup>3</sup>

Gas Inlet - Gaz Girişi : R ½ "

Price - Fiyat : 1.004 €



## G7L200G 🔥

Dim(mm)LxDxH - Ebat (mm): 800x730x900

Power - Güç : 18 kW

Gross Weight - Ağırlık : 128 kg

Gross Volume - Hacim : 0,90 m<sup>3</sup>

Gas Inlet - Gaz Girişi : R ½ "

Price - Fiyat : 1.451 €



## PRODUCT SPECIFICATIONS

- Heavy duty bottom cast iron griddle
- Consistent cooking surface
- Stainless steel V-shape grilling grate
- Waste oil drawer
- Large sized draining drawer
- Piezo spark ignition
- Two independent cooking surfaces
- Sloped cooking surface for easy maintenance with drain
- Body insulated to prevent overheating and energy loss

## ÜRÜN DETAYLARI

- Demir dökümden yapılmış uzun ömürlü lavtası alt ızgarası
- Homojen pişirme yüzeyi
- Çelik "v" şeklinde pişirme ızgarası
- Atık yağ haznesi
- Büyük hacimli boşaltma çekmecesini
- Piezoelektrik ateşlemeli brülör
- Bölgesel pişirme
- Çevre saçlarının ısınması ve ısı kayıplarını minimum düzeye indiren izolasyon
- Kolay ve rahat temizlik için hafif eğimli pişirme yüzeyi, sıvı boşaltma delikli

## GENERAL FEATURES

- Stainless steel body
- Easy to clean and hygienic
- Ergonomic design
- Adjustable legs
- Water drawer
- Durable

## G7V100G

Dim(mm)LxDxH - Ebat (mm)	: 400x730x900
Power - Güç	: 9 kW
Gross Weight - Ağırlık	: 105 kg
Gross Volume - Hacim	: 0,45 m <sup>3</sup>
Gas Inlet - Gaz Girişi	: R ½ "
Price - Fiyat	: 1.227 €

## G7V200G

Dim(mm)LxDxH - Ebat (mm)	: 800x730x900
Power - Güç	: 18 kW
Gross Weight - Ağırlık	: 170 kg
Gross Volume - Hacim	: 0,95 m <sup>3</sup>
Gas Inlet - Gaz Girişi	: R ½ "
Price - Fiyat	: 1.991 €

## PRODUCT SPECIFICATIONS

- Thanks to water reservoir under cast cooking surface, vaporization is provided during cooking process and dehydration of food being cooked is prevented.
- Special design griddles on cooking surface can be removed easily. This feature provides convenience for cleaning and maintenance.
- The water reservoir that can be interfered from front face has drawers and it can be removed easily.
- Residuary oil flows through cooking grill and it goes to the water reservoir. So inflammation of oil is prevented.
- This version has two separate firing zones.
- Isolation that minimizes heating of periphery metal sheet and heat abduction.
- Mouldings that are designed specially and that breaks fires.
- Heavy duty iron castings

## GENEL ÖZELLİKLER

- Paslanmaz çelik gövde
- Kolay temizlenebilir hijyenik
- Ergonomik tasarım
- Ayarlanabilir ayaklar
- Su çekmecesi
- Uzun ömürlü



## ÜRÜN DETAYLARI

- Döküm pişirme yüzeyi altındaki su haznesi sayesinde pişirme işlemi sırasında buharlaşma sağlanır ve pişirilen gıdanın dehidrasyonu önlenir.
- Pişirme yüzeyindeki özel tasarım ızgaralar kolayca çıkarılabilir. Bu özellik temizlik ve bakım için kolaylık sağlar.
- Ön taraftan müdahale edilebilen su haznesi çekmecelerine sahiptir ve kolayca çıkarılabilir.
- Atık yağ, eğimli döküm ızgaradan akarak sıvı boşaltma deliğinden atık yağ haznesinde depolanır. Böylece yağ birikimi önlenir.
- İkili brülör sistemi sayesinde tekli ve ikili yanma bölgesi.
- Çevre saçlarının ısınması ve ısı kayıplarını minimum düzeye indiren izolasyon
- Özel islenmiş pik döküm oluklar
- Yüksek sıcaklığa dayanıklı dökümler

## GENERAL FEATURES

- Stainless steel body
- Quick easy cleaning
- Ergonomic design
- Adjustable legs
- Durable

## GENEL ÖZELLİKLER

- Paslanmaz çelik gövde
- Kolay temizlenebilir hijyenik
- Ergonomik tasarım
- Ayarlanabilir ayaklar
- Uzun ömürlü

## G7T100N

Dim(mm)LxDxH – Ebat (mm): 400x730x900  
Gross Weight - Ağırlık : 40 kg  
Gross Volume - Hacim : 0,45 m<sup>3</sup>  
Price - Fiyat : 415 €



## G7T200N

Dim(mm)LxDxH – Ebat (mm): 800x730x900  
Gross Weight - Ağırlık : 17 kg  
Gross Volume - Hacim : 0,90 m<sup>3</sup>  
Price - Fiyat : 516 €



## PRODUCT SPECIFICATIONS

- Storage cabinet
- Scratch-proof and enameled cast iron back grate

## ÜRÜN DETAYLARI

- Kapaklı alt dolap
- Çizilmez ve paslanmaz emaye dökme demir baca

### G7T100N-W

Dim(mm)LxDxH - Ebat (mm): 400x730x900  
Gross Weight - Ağırlık : 33 kg  
Gross Volume - Hacim : 0,45 m<sup>3</sup>  
Price - Fiyat : 362 €



### G7T200N-W

Dim(mm)LxDxH - Ebat (mm): 800x730x900  
Gross Weight - Ağırlık : 72 kg  
Gross Volume - Hacim : 0,90 m<sup>3</sup>  
Price - Fiyat : 410 €





## Base Unit • Alt Dolap

Series 700

### GENERAL FEATURES

- Stainless steel body
- Easy to clean and hygienic
- Ergonomic design
- Adjustable legs
- Long life

### GENEL ÖZELLİKLER

- Paslanmaz Çelik Gövde
- Kolay temizlenir ve hijyeniktir
- Ergonomik dizayn
- Ayarlanabilir ayaklar
- Uzun yaşam

095.100.0007

Features : Cabinet Door  
Price- Fiyat : 55 €





**Code** : 87GP0584  
**Features** : Reduction



**Code** : 89GP0584  
**Features** : Reduction



**Code** : 095.100.0018 -7/9SCL  
(G7/9L 100/200G)  
**Features** : Scrapper For Lavastone



**Code** : 040.04.02.150  
**Features** : Lavastone Charcoal



**Code** : 020.03.10.056  
**Features** : Extra enameled coated  
GN 2/1 x 65 mm tray for all ranges



**Code** : 095.100.0019 -7/9SCI  
(G7/9I 110-220-210)  
**Features** : Scrapper For Griddle



**Code** : 020.02.04.251  
**Features** : Extra grid for all ranges  
2 / 1 Grid -Size: 535x590 mm



**Code** : 020.03.10.050  
**Features** : Extra S/S GN 2/1x20 mm  
tray for all series



# **KUSINA®**

**COOKING SERIES - PİŞİRİCİ SERİSİ**

**Series 700S • 700S Seri**





#### GENERAL FEATURES

- Kusina 700S serie offers you medium size cooking equipments with the performance of bigger products.
- In 700S serie you can find full range of free standing and counter top models with flexibility and functionality.
- 700S serie is a smart professional solution for cafes, restaurants and hotels up to 300 meals per day.
- 700S serie designed with high thicknesses, round shapes, easy cleaning removable trays and unscratchable washable grids.
- 700 s serie is a high powered modular line with robustness, safety and ergonomics that fullfills all needs of professional chefs.
- The 700S serie produce with custom alloy resistances, 316 ss Havuzs, hard-chromium cover, high quality components for long life.

#### GENEL ÖZELLİKLER

- Kusina 700S serisi, orta ölçekte büyük serilerin sunduğu performansı , orta ölçekte sunar.
- 700S serisinde aralanan tüm modeller esnek ve fonksiyonel olarak bulunur.
- Günde 300 yemek servisini aşmayan restoran otel ve kafeteryalar için 700 serisi çok akıllıca bir çözümdür.
- 700S serisi yıkanabilir yağdanlıkları , çizilmez dökümleri yuvarlatılmış hatları ve kalın saç kullanımı ile tasarlanıp üretilmiştir.
- 700S serisi SS316'dan üretilmiş Havuzları , özel alaşımli ısıtıcıları , sert krom kaplaması ve yüksek kaliteli parçaları ile uzun ömürlü bir üründür.

## GENERAL FEATURES

- Stainless steel body
- Quick easy cleaning
- Gas valf with safety relief
- Ergonomic design
- Adjustable legs
- Durable
- High efficiency burner

## GENEL ÖZELLİKLER

- Paslanmaz çelik gövde
- Kolay temizlenebilir hijyenik
- Emniyet ventili gaz valfi
- Ergonomik tasarım
- Ayarlanabilir ayaklar
- Uzun ömürlü
- Yüksek verimli brülör

## G7K101G-S

Dim(mm)LxDxH - Ebat (mm):	400x730x300
Burner kW- Brülör kW	: 6,5 x 1
Power - Güç	: 6,5 kW
Gross Weight - Ağırlık	: 40 kg
Gross Volume - Hacim	: 0,24 m <sup>3</sup>
Gas Inlet - Gaz Girişi	: R ½ "
Price - Fiyat	: 745 €



## G7K100G-S

Dim(mm)LxDxH - Ebat (mm):	400x730x300
Burner kW- Brülör kW	: 6,5 kW x 2
Power - Güç	: 13 kW
Gross Weight - Ağırlık	: 41 kg
Gross Volume - Hacim	: 0,24 m <sup>3</sup>
Gas Inlet - Gaz Girişi	: R ½ "
Price - Fiyat	: 818 €



## PRODUCT SPECIFICATIONS

- Available with 1,2,4 ve 6 burners
- Removable bottom burner tray for easy cleaning and maintenance
- Scratch-proof enamel coated cast iron top plates
- Nickel coated cast iron burners
- Protected Pilot Flame
- Self stabilizing flame

## ÜRÜN DETAYLARI

- 1,2,4 ve 6 açık ateşli
- Kolay temizlik ve bakım-onarım sağlayan çıkarılabilir brülör alt tepsi
- Emaye kaplı dökme demir çizilmez kolay temizlenebilir baca ve üst ızgara
- Dökme demir nikel kaplamalı ocakları
- Korumalı pilot alevi
- Stabilize ocak pilot alevleri

**G7K200G-S** 

Dim(mm)LxDxH - Ebat (mm): 800x730x300  
Burner kW- Brülör kW : 6,5 kW x 4  
Power - Güç : 26 kW  
Gross Weight - Ağırlık : 60 kg  
Gross Volume - Hacim : 0,30 m<sup>3</sup>  
Gas Inlet - Gaz Girişi : R ½ "  
Price - Fiyat : 1.257 €



**G7K201G-S** 

Dim(mm)LxDxH - Ebat (mm): 1200x730x300  
Burner kW- Brülör kW : 6,5 kW x 6  
Power - Güç : 39 kW  
Gross Weight - Ağırlık : 105 kg  
Gross Volume - Hacim : 0,44 m<sup>3</sup>  
Gas Inlet - Gaz Girişi : R ½ "  
Price - Fiyat : 1.601 €



## GENERAL FEATURES

- Stainless steel body
- Quick easy cleaning
- Ergonomic design
- Adjustable legs
- Durable

## GENEL ÖZELLİKLER

- Paslanmaz çelik gövde
- Kolay temizlenebilir hijyenik
- Ergonomik tasarım
- Ayarlanabilir ayaklar
- Uzun ömürlü

### G7K100E-S

Dim(mm)LxDxH - Ebat (mm):	400x730x300
Plates	: 1,85 kW x 1 - 2,25 kW x 1
Power - Güç	: 4 kW
Gross Weight - Ağırlık	: 31 kg
Gross Volume - Hacim	: 0,24 m <sup>3</sup>
Electrical Inlet - Elektrik Girişi	: 230 V 1N PE
Price - Fiyat	: 491 €



### G7K200E-S

Dim(mm)LxDxH - Ebat (mm):	800x730x300
Plates- Isıtı Pleyt	: 1,85 kW x 2 - 2,25 kW - 2
Power - Güç	: 8,5 kW
Gross Weight - Ağırlık	: 60 kg
Gross Volume - Hacim	: 0,36 m <sup>3</sup>
Electrical Inlet - Elektrik Girişi	: 400 V 3N PE
Price - Fiyat	: 767 €



## PRODUCT SPECIFICATIONS

- 2 or 4 heating plates
- Ø 180 mm and Ø 230 mm -two types of cooking plates  
Cooking plates available in 180mm or 230mm thickness
- Unscratchable enameled cast iron back grate scratch resistant enamel coated cast iron back grate
- Adjustable thermostat temperature control
- Indicator light shows required temperature

## ÜRÜN DETAYLARI

- 2,4 ve ısıtıcı pleytli
- Ø 180 ve Ø 230 mm olmak üzere iki çeşit pişirme pleyti
- Çizilmez ve paslanmaz emaye dökme demir baca
- Ayarlanabilir termostatlı sıcaklık kontrolü
- İstenilen sıcaklığa ulaştığında uyarı ışıkları



## GENERAL FEATURES

- Stainless steel body
- Quick easy cleaning
- Ergonomic design
- Adjustable legs
- Durable
- Single or double cooking containers

## GENEL ÖZELLİKLER

- Paslanmaz çelik gövde
- Kolay temizlenebilir hijyenik
- Ergonomik tasarım
- Ayarlanabilir ayaklar
- Uzun ömürlü
- Tekli ve Çiftli Havuz

### G7M100E-S

Dim(mm)LxDxH - Ebat (mm):	400x730x300
Power - Güç	: 6 kW
Gross Weight - Ağırlık	: 35 kg
Gross Volume - Hacim	: 0,19 m <sup>3</sup>
Electrical Inlet - Elektrik Girişi	: 400 V 3N PE
Basket Size - Sepet Boyu	: 145x270x150 - 135x180x150x2
Capacity - Kapasite	: 14 lt
Price - Fiyat	: 1.129 €



### G7M200E-S

Dim(mm)LxDxH - Ebat (mm):	800x730x300
Power - Güç	: 6 kW x 2
Gross Weight - Ağırlık	: 60 kg
Gross Volume - Hacim	: 0,21 m <sup>3</sup>
Electrical Inlet - Elektrik Girişi	: 400 V 3N PE
Basket Size - Sepet Boyu	: 145x270x150x2 - 135x180x150x4
Capacity - Kapasite	: 2x14 lt
Price - Fiyat	: 1,759 €



## PRODUCT SPECIFICATIONS

- Safe thermostat temperature control
- Indicator light when reaching required temperature
- Custom alloy heaters
- Operating temperature range (0-100 ° C)

## ÜRÜN DETAYLARI

- Güvenli termostat sıcaklık kontrolü
- Sıcaklığa ulaştığında açma-kapama ışıkları
- Özel Alaşım ısıtıcılar
- Çalışma ısısı aralığı (0-100 ° C)

## GENERAL FEATURES

- Stainless steel body
- Quick easy cleaning
- Safety gas valve
- Ergonomic design
- Adjustable legs
- Durable
- High efficiency burner
- Available lpg or natural gas

## GENEL ÖZELLİKLER

- Paslanmaz çelik gövde
- Kolay temizlenebilir hijyenik
- Emniyet ventili gaz valfi
- Ergonomik tasarım
- Ayarlanabilir ayaklar
- Uzun ömürlü
- Yüksek verimli brülör
- Doğal gaz ve LPG ile çalışabilir



## PRODUCT SPECIFICATIONS

- Top plates available in smooth, ribbed or combination plates
- 15mm thick griddle plate in ST 52 steel, or hard chromium coated steel
- 3 mm thickness cover sheet
- Sloped cooking surface for easy maintenance with drain
- Consistent heating cooking surface
- Machined grooved plates
- Large sized draining drawer
- Thermostat temperature control ( electrical )
- Thermocouple safety device connected to the burner
- Piezo spark ignition double independent cooking surface
- Insulated to prevent overheating and energy loss
- Round corners to eas proper cleaning

## ÜRÜN DETAYLARI

- Pişirme yüzeyinin düz, oluklu veya oluklu+düz versiyonları
- 15 mm kalınlığında st 52 çelik veya sert krom kaplı çelik platina ızgaralar
- Pişirme yüzeyinin çevresi 3mm kalınlığında paslanmaz çelik
- Kolay ve rahat temizlik için hafif eğimli pişirme yüzeyi
- Homojen ısınan pişirme yüzeyi
- Özel islenmiş oluklar
- Büyük hacimli boşaltma çekmeces
- Termostatik sıcaklık kontrolü ( Elektrikli Ürünlerde )
- Brülöre bağlı termokupl emniyet sistemi
- Piezoelektrik ateşlemeli brülör bir veya iki bağımsız pişirme bölgesi versiyonları
- Çevre saçlarının ısınması ve ısı kayıplarını minimum düzeye indiren izolasyon
- Yuvarlatılmış köşe tasarımı ile kolay temizlik

**G7I100E-S** ⚡

Dim(mm)LxDxH - Ebat (mm) : 400x730x300  
 Power - Güç : 3,6 kW  
 Gross Weight - Ağırlık : 70 kg  
 Gross Volume - Hacim : 0,21 m<sup>3</sup>  
 Smooth - Düz : 1/1  
 Electrical Inlet - Elektrik Girişi : 400 V 3N PE  
 Price - Fiyat : 791 €

**G7I110E-S** ⚡

Dim(mm)LxDxH - Ebat (mm) : 400x730x300  
 Power - Güç : 3,6 kW  
 Gross Weight - Ağırlık : 70 kg  
 Gross Volume - Hacim : 0,19 m<sup>3</sup>  
 Ribed - Oluklu : 1/1  
 Electrical Inlet - Elektrik Girişi : 400 V 3N PE  
 Price - Fiyat : 1.050 €

**G7I200E-S** ⚡

Dim(mm)LxDxH - Ebat (mm) : 800x730x300  
 Power - Güç : 7,2 kW  
 Gross Weight - Ağırlık : 119 kg  
 Gross Volume - Hacim : 0,36 m<sup>3</sup>  
 Smooth - Düz : 1/1  
 Electrical Inlet - Elektrik Girişi : 400 V 3N PE  
 Price - Fiyat : 1.118 €



**G7I 210E-S** ⚡

Dim(mm)LxDxH - Ebat (mm): 800x730x300  
 Power - Güç : 7,2 kW  
 Gross Weight - Ağırlık : 115 kg  
 Gross Volume - Hacim : 0,36 m<sup>3</sup>  
 Ribed - Oluklu : 1/1  
 Electrical Inlet - Elektrik Girişi : 400 V 3N PE  
 Price - Fiyat : 1.366 €

**G7I 220E-S** ⚡

Dim(mm)LxDxH - Ebat (mm): 800x730x300  
 Power - Güç : 7,2 kW  
 Gross Weight - Ağırlık : 115 kg  
 Gross Volume - Hacim : 0,36 m<sup>3</sup>  
 Smooth - Düz : 1/2  
 Ribed - Oluklu : 1/2  
 Electrical Inlet - Elektrik Girişi : 400 V 3N PE  
 Price - Fiyat : 1.268 €

**G7I 100G-S** 🔥

Dim(mm)LxDxH - Ebat (mm): 400x730x300  
 Power - Güç : 6,5 kW  
 Gross Weight - Ağırlık : 70 kg  
 Gross Volume - Hacim : 0,19 m<sup>3</sup>  
 Gas Inlet - Gaz Girişi : R 1/2 "  
 Smooth - Düz : 1/1  
 Price - Fiyat : 737 €



**G7I 110G-S** 

Dim(mm)LxDxH - Ebat (mm): 400x730x300  
 Power - Güç : 6,5 kW  
 Gross Weight - Ağırlık : 70 kg  
 Gross Volume - Hacim : 0,19 m<sup>3</sup>  
 Gas Inlet - Gaz Girişi : R ½ "  
 Ribed - Oluklu : 1/1  
 Price - Fiyat : 878 €

**G7I 200G-S** 

Dim(mm)LxDxH - Ebat (mm): 800x730x300  
 Power - Güç : 13 kW  
 Gross Weight - Ağırlık : 115 kg  
 Gross Volume - Hacim : 0,36 m<sup>3</sup>  
 Gas Inlet - Gaz Girişi : R ½ "  
 Smooth - Düz : 1/1  
 Price - Fiyat : 1.105 €

**G7I 210G-S** 

Dim(mm)LxDxH - Ebat (mm): 800x730x300  
 Power - Güç : 13 kW  
 Gross Weight - Ağırlık : 115 kg  
 Gross Volume - Hacim : 0,36 m<sup>3</sup>  
 Gas Inlet - Gaz Girişi : R ½ "  
 Ribed - Oluklu : 1/1  
 Price - Fiyat : 1.391 €



**G7I 220G-S** 

Dim(mm)LxDxH - Ebat (mm): 800x730x300  
 Power - Güç : 13 kW  
 Gross Weight - Ağırlık : 115 kg  
 Gross Volume - Hacim : 0,36 m<sup>3</sup>  
 Gas Inlet - Gaz Girişi : R ½ "  
 Smooth - Düz : 1/2  
 Ribed - Oluklu : 1/2  
 Price - Fiyat : 1.295 €

**G7I100E-SC** 

Dim(mm)LxDxH - Ebat (mm): 400x730x300  
 Power - Güç : 3,6 kW  
 Gross Weight - Ağırlık : 70 kg  
 Gross Volume - Hacim : 0,19 m<sup>3</sup>  
 Smooth - Düz : 1/1  
 Electrical Inlet - Elektrik Girişi : 400 V 3N PE  
 Chrome Plated - Krom Plate : 1/1  
 Price - Fiyat : 1.060 €

**G7I110E-SC** 

Dim(mm)LxDxH - Ebat (mm): 400x730x300  
 Power - Güç : 3,6 kW  
 Gross Weight - Ağırlık : 70 kg  
 Gross Volume - Hacim : 0,19 m<sup>3</sup>  
 Ribed - Oluklu : 1/1  
 Electrical Inlet - Elektrik Girişi : 400 V 3N PE  
 Chrome Plated - Krom Plate : 1/1  
 Price - Fiyat : 1.319 €



**G7I 200E-SC** ⚡

Dim(mm)LxDxH - Ebat (mm): 800x730x300  
 Power - Güç : 7,2 kW  
 Gross Weight - Ağırlık : 119 kg  
 Gross Volume - Hacim : 0,36 m<sup>3</sup>  
 Smooth - Düz : 1/1  
 Electrical Inlet - Elektrik Girişi : 400 V 3N PE  
 Chrome Plated - Krom Plate : 1/1  
 Price - Fiyat : 1.597 €



**G7I 210E-SC** ⚡

Dim(mm)LxDxH - Ebat (mm): 800x730x300  
 Power - Güç : 7,2 kW  
 Gross Weight - Ağırlık : 115 kg  
 Gross Volume - Hacim : 0,36 m<sup>3</sup>  
 Ribed - Oluklu : 1/1  
 Electrical Inlet - Elektrik Girişi : 400 V 3N PE  
 Chrome Plated - Krom Plate : 1/1  
 Price - Fiyat : 1.845 €



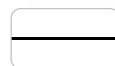
**G7I 220E-SC** ⚡

Dim(mm)LxDxH - Ebat (mm): 800x730x300  
 Power - Güç : 7,2 kW  
 Gross Weight - Ağırlık : 119 kg  
 Gross Volume - Hacim : 0,36 m<sup>3</sup>  
 Smooth - Düz : 1/2  
 Ribed - Oluklu : 1/2  
 Electrical Inlet - Elektrik Girişi : 400 V 3N PE  
 Chrome Plated - Krom Plate : 1/1  
 Price - Fiyat : 1.747 €



**G7I 100G-SC** 🔥

Dim(mm)LxDxH - Ebat (mm): 400x730x300  
 Power - Güç : 6,5 kW  
 Gross Weight - Ağırlık : 70 kg  
 Gross Volume - Hacim : 0,19 m<sup>3</sup>  
 Gas Inlet - Gaz Girişi : R 1/2 "  
 Smooth - Düz : 1/1  
 Chrome Plated - Krom Plate : 1/1  
 Price - Fiyat : 1.005 €



**G7I 10G-SC** 

Dim(mm)LxDxH - Ebat (mm) : 400x730x300  
 Power - Güç : 6,5 kW  
 Gross Weight - Ağırlık : 70 kg  
 Gross Volume - Hacim : 0,19 m<sup>3</sup>  
 Gas Inlet - Gaz Girişi : R ½ "  
 Ribed - Oluklu : 1/1  
 Chrome Plated - Krom Plate : 1/1  
 Price - Fiyat : 1.147 €

**G7I 200G-SC** 

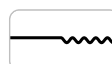
Dim(mm)LxDxH - Ebat (mm) : 800x730x300  
 Power - Güç : 13 kW  
 Gross Weight - Ağırlık : 115 kg  
 Gross Volume - Hacim : 0,36 m<sup>3</sup>  
 Gas Inlet - Gaz Girişi : R ½ "  
 Smooth - Düz : 1/1  
 Chrome Plated - Krom Plate : 1/1  
 Price - Fiyat : 1.583 €

**G7I 210G-SC** 

Dim(mm)LxDxH - Ebat (mm) : 800x730x300  
 Power - Güç : 13 kW  
 Gross Weight - Ağırlık : 115 kg  
 Gross Volume - Hacim : 0,36 m<sup>3</sup>  
 Gas Inlet - Gaz Girişi : R ½ "  
 Ribed - Oluklu : 1/1  
 Chrome Plated - Krom Plate : 1/1  
 Price - Fiyat : 1.870 €

**G7I 220G-SC** 

Dim(mm)LxDxH - Ebat (mm) : 800x730x300  
 Power - Güç : 13 kW  
 Gross Weight - Ağırlık : 115 kg  
 Gross Volume - Hacim : 0,36 m<sup>3</sup>  
 Gas Inlet - Gaz Girişi : R ½ "  
 Smooth - Düz : 1/2  
 Ribed - Oluklu : 1/2  
 Chrome Plated - Krom Plate : 1/1  
 Price - Fiyat : 1.774 €





## GENERAL FEATURES

- Stainless steel body
- Quick easy cleaning
- Ergonomic design
- Adjustable legs
- Durable

## GENEL ÖZELLİKLER

- Paslanmaz çelik gövde
- Kolay temizlenebilir hijyenik
- Ergonomik tasarım
- Ayarlanabilir ayaklar
- Uzun ömürlü

### G7F100E-S ⚡

Dim(mm)LxDxH - Ebat (mm):	400x730x300
Power - Güç	: 7,5 kW
Gross Weight - Ağırlık	: 43 kg
Gross Volume - Hacim	: 0,19 m <sup>3</sup>
Electrical Inlet - Elektrik Girişi	: 400 V 3N PE
Basket Size - Sepet Ölçüsü	: 200x260x100
Capacity - Kapasite	: 10 lt
Price - Fiyat	: 976 €



### G7F200E-S ⚡

Dim(mm)LxDxH - Ebat (mm):	800x730x300
Power - Güç	: 7,5 kW x 2
Gross Weight - Ağırlık	: 70 kg
Gross Volume - Hacim	: 0,36 m <sup>3</sup>
Electrical Inlet - Elektrik Girişi	: 400 V 3N PE
Basket Size - Sepet Ölçüsü	: 200x260x100x2
Capacity - Kapasite	: 2 x 10 lt
Price - Fiyat	: 1.732 €



## PRODUCT SPECIFICATIONS

- Single or double container models
- Thermostat temperature control
- Stainless steel baskets
- Adjustable temperature
- Operation and heating control indicator lights

## ÜRÜN DETAYLARI

- Tekli veya çift havuzlu modelleri
- Termostatlı sıcaklık kontrolü
- Paslanmaz sepetler
- Ayarlanabilir ısı derecesi
- Çalıştırma ve sıcaklık sinyal lambaları

## GENERAL FEATURES

- Stainless steel body
- Quick easy cleaning
- Ergonomic design
- Adjustable legs
- Gn containers are excluded

## GENEL ÖZELLİKLER

- Paslanmaz çelik gövde
- Kolay temizlenebilir hijyenik
- Ergonomik tasarım
- Ayarlanabilir ayaklar
- Gn kaplar dahil değildir.

### G7S100E-S ⚡

Dim(mm)LxDxH - Ebat (mm): 400x730x300  
Power - Güç : 1,5 kW  
Gross Weight - Ağırlık : 43 kg  
Gross Volume - Hacim : 0,19 m<sup>3</sup>  
Electrical Inlet - Elektrik Girişi : 230 V 1N PE  
Tank Capacity - Havuz Kapasitesi: GN 1/3 150 mm x 3  
Price - Fiyat : 592 €



### G7S200E-S ⚡

Dim(mm)LxDxH - Ebat (mm): 800x730x300  
Power - Güç : 3 kW  
Gross Weight - Ağırlık : 70 kg  
Gross Volume - Hacim : 0,36 m<sup>3</sup>  
Electrical Inlet - Elektrik Girişi : 230 V 1N PE  
Tank Capacity - Havuz Kapasitesi: GN 1/2 150 mm x 2 - GN1/3 150 mm x 2  
Price - Fiyat : 930 €



## PRODUCT SPECIFICATIONS

- Well design according to GN containers dimension
- Scratch-proof enamel coated cast iron back grate
- Thermostat temperature control
- Stainless steel tube heaters under the Havuz
- Indicator lights

## ÜRÜN DETAYLARI

- Gn ölçülerine uygun ısıtma havuzu
- Çizilmez ve paslanmaz emaye dökme demir baca
- Termostatik ısı kontrolü
- Havuz altında paslanmaz tüp rezistansları
- Gösterge ışıkları

## GENERAL FEATURES

- Stainless steel body
- Quick easy cleaning
- Safety valf with ventile
- Ergonomic design
- Adjustable legs
- Durable
- Available for lpg or natural gas

## GENEL ÖZELLİKLER

- Paslanmaz çelik gövde
- Kolay temizlenebilir hijyenik
- Emniyet ventili gaz valfi
- Ergonomik tasarım
- Ayarlanabilir ayaklar
- Uzun ömürlü
- Doğalgaz ve Lpg ile çalışmaya uygundur.

### G7L100G-S 🔥

Dim(mm)LxDxH - Ebat (mm):	400x730x300
Power - Güç	: 9 kW
Gross Weight - Ağırlık	: 70 kg
Gross Volume - Hacim	: 0,19 m <sup>3</sup>
Gas Inlet - Gaz Girişi	: R ½ "
Price - Fiyat	: 693 €



### G7L200G-S 🔥

Dim(mm)LxDxH - Ebat (mm):	800x730x300
Power - Güç	: 18 kW
Gross Weight - Ağırlık	: 95 kg
Gross Volume - Hacim	: 0,36 m <sup>3</sup>
Gas Inlet - Gaz Girişi	: R ½ "
Price - Fiyat	: 1.145 €



## PRODUCT SPECIFICATIONS

- Heavy duty bottom iron cast
- Consistent cooking surface
- Stainless steel V-shape grilling grate
- Waste oil drawer
- Large sized draining drawer
- Two independent cooking surfaces
- Body insulated to prevent overheating and enegy loss
- Sloped cooking surface for easy maintenance and cleaning with drain

## ÜRÜN DETAYLARI

- Demir dökümden yapılmış uzun ömürlü lavtaşı alt ızgarası
- Homojen pişirme yüzeyi
- Çelik "v" şeklinde pişirme ızgarası
- Büyük hacimli boşaltma çekmeces
- Piezoelektrik ateşlemeli brülör
- İki bağımsız pişirme bölgesi
- Çevre saçlarının ısınması ve ısı kayıplarını minimum düzeye indiren izolasyon
- Kolay ve rahat temizlik için hafif eğimli pişirme yüzeyi, sıvı boşaltma delikli

# Chip Scuttle • Patates Dinlendirme

Series 700S

## GENERAL FEATURES

- Stainless steel body
- Quick easy cleaning
- Ergonomic design
- Adjustable legs
- Durable

## GENEL ÖZELLİKLER

- Paslanmaz çelik gövde
- Kolay temizlenebilir hijyenik
- Ergonomik tasarım
- Ayarlanabilir ayaklar
- Uzun ömürlü

## G7D100E-S ⚡

Dim(mm)LxDxH - Ebat (mm):	400x730x300
Power - Güç	: 1 kW
Gross Weight - Ağırlık	: 48 kg
Gross Volume - Hacim	: 0,19 m <sup>3</sup>
Electrical Inlet - Elektrik Girişi	: 230 V 1N PE
Price - Fiyat	: 472 €



## PRODUCT SPECIFICATIONS

- Well design according to GN1/1
- Ceramic infrared heater keeps fried potatoes at correct temperature

## ÜRÜN DETAYLARI

- GN1/1 ölçülerine uygun tasarım
- Kızarmış patateslerin özel seramik infrared ısıtıcı ile sıcak kalması sağlanır

## GENERAL FEATURES

- Stainless steel body
- Quick easy cleaning
- Ergonomic design
- Adjustable legs
- Durable

## GENEL ÖZELLİKLER

- Paslanmaz çelik gövde
- Kolay temizlenebilir hijyenik
- Ergonomik tasarım
- Ayarlanabilir ayaklar
- Uzun ömürlü

## G7T100N-S

Dim(mm)LxDxH - Ebat (mm): 400x730x300  
Gross Weight - Ağırlık : 30 kg  
Gross Volume - Hacim : 0,19 m<sup>3</sup>  
Price - Fiyat : 246 €



## G7T200N-S

Dim(mm)LxDxH - Ebat (mm): 800x730x300  
Gross Weight - Ağırlık : 45 kg  
Gross Volume - Hacim : 0,36 m<sup>3</sup>  
Price - Fiyat : 295 €



## PRODUCT SPECIFICATIONS

- Scratch-proof enamelled, cleanable iron cast chimney

## ÜRÜN DETAYLARI

- Çizilmez ve paslanmaz emaye dökme demir baca

### GENERAL FEATURES

- Stainless steel body
- Easy to clean and hygienic
- Ergonomic design
- Adjustable legs
- Long life

### GENEL ÖZELLİKLER

- Paslanmaz Çelik Gövde
- Kolay temizlenir ve hijyeniktir
- Ergonomik dizayn
- Ayarlanabilir ayaklar
- Uzun ömürlü

### G7ST100

Features	: Open Base Unit
Dim(mm)LxDxH - Ebat (mm):	400x700x600
Gross Weight - Ağırlık	: 20 kg
Gross Volume - Hacim	: 0,18 m <sup>3</sup>
Price- Fiyat	: 246 €



### G7ST200

Features	: Open Base Unit
Dim(mm)LxDxH - Ebat (mm):	800x700x600
Gross Weight - Ağırlık	: 27 kg
Gross Volume - Hacim	: 0,35 m <sup>3</sup>
Price- Fiyat	: 258 €



### G7ST201

Features	: Open Base Unit
Dim(mm)LxDxH - Ebat (mm):	1200x700x600
Gross Weight - Ağırlık	: 32 kg
Gross Volume - Hacim	: 0,18 m <sup>3</sup>
Price- Fiyat	: 270 €



### 095.100.0034

Features	: Cabinet Door
Price- Fiyat	: 55 €





**Code** : 87GP0584  
**Features** : Reduction



**Code** : 89GP0584z  
**Features** : Reduction



**Code** : 095.100.0018 - 7/9SCL  
( G7/9L 100/200G)  
**Features** : Scraper For Lavastone



**Code** : 040.04.02.150  
**Features** : Lavastone Charcoal



**Code** : 020.03.10.056  
**Features** : Extra enameled coated  
GN 2/1x65 mm tray for all ranges



**Code** : 095.100.0019 -7/9SCI  
(G7/9I 110-220-210)  
**Features** : Scraper For Griddle



**Code** : 020.02.04.251  
: 020.02.04.250  
**Features** : Extra grid for all ranges  
2 / 1 Grid -Size: 535x590 mm



**Code** : 020.03.10.052  
**Features** : Extra S/S GN 2/1x65 mm  
tray for all series

# **KUSINA®**

**COOKING SERIES - PİŞİRİCİ SERİSİ**

**Series 900 • 900 Seri**







### GENERAL FEATURES

- Kusina 900 series is high performing efficient cooking line with powerful burners and lots of benefits. Completely removable burner hubs, removable trays with rounded edges and unscrutable grids guarantee for easy quick cleaning and hygiene.
- Kusina 900 series is well-designed modular line and can be combined with 700 series.
- The 900 series produce with custom alloy resistances, 316 SS tank, hard-chromium cover, high quality components for long life.

### GENEL ÖZELLİKLER

- 900 serisi güçlü brülörleri ve pek çok diğer avantajı ile yüksek performanslı verimli pişirme hatlarıdır.
- Komple çıkarılabilir brülörleri, yıkanabilir yağdanlıkları, çizilmez dökümleri ve yuvarlatılmış hatları ile kolay temizlik ve hijyen sağlar.
- Kusina 900 serisi modüler sistemler sunar ve 700 serisi ile eşleşebilir.
- SS316'dan üretilmiş Havuzları, özel alaşımli ısıtıcıları, sert krom kaplaması ve yüksek kaliteli parçaları ile uzun ömürlü bir üründür.

## GENERAL FEATURES

- Stainless steel body
- Quick easy cleaning
- Gas valf with safety gas valve
- Ergonomic design
- Adjustable legs
- Durable
- High efficiency burner
- Insulated oven

## GENEL ÖZELLİKLER

- Paslanmaz çelik gövde
- Kolay temizlenebilir hijyenik
- Emniyet ventili gaz valfi
- Ergonomik tasarım
- Ayarlanabilir ayaklar
- Uzun ömürlü
- Yüksek verimli brülör
- İzolasyonlu fırın



## PRODUCT SPECIFICATIONS

- Available with 2, 4 or 6 burners, with or without oven
- Removable bottom burner tray for easy cleaning and maintenance
- Scratch proof enamel coated cast iron top grates
- Nickel coated cast iron burners
- Protected Pilot Flame
- Available with oven or cabinet storage
- Position rack guides for 2/1 GN oven racks
- Oven constructed of aluminium coated sheet metal
- Stainless steel double-wall insulated door
- Self stabilizing flame
- Removable, easy clean stainless steel oven racks
- Thermostat temperature control with safety oven valve and thermocouple
- Piezo spark ignition
- 50-300 °C arası sıcaklık kontrollü, alt ve üst ısıtıcıları ayrı ayrı kontrol etme imkanı

## ÜRÜN DETAYLARI

- 2,4 ve 6 açık ateşli, fırınlı ve fırınsız modeller
- Kolay temizlik ve bakım-onarım sağlayan çıkarılabilir brülör alt tepsisi
- Emaye kaplı baca ve ocak üst dökümleri
- Nikel kaplamalı döküm brülörler
- Korumalı pilot alevi
- Fırınlı veya alt dolaplı
- Fırın içi gn 2/1 ölçülerine uygun
- Alüminyum kaplı sacdan yapılmış fırın gövdesi
- Paslanmaz çelikten yapılmış çift cidarlı izolasyonlu kapak
- Stabilize ocak pilot alevleri
- Çıkarılabilir ve kolay temizlenebilir paslanmaz çelik fırın rafları
- Sıcaklık ayarlı termostattık emniyet valfli fırın gaz vanası
- Piezoelektrik ateşleme fırın pilotu.
- Between 50-300°C temperature control is available, bottom and top heaters can be separately controlled

**G9K100G-W** 

Dim(mm)LxDxH - Ebat (mm): 400x900x900  
Burners kW - Brülör kW : 8,5 kW x 2  
Power - Güç : 17 kW  
Gross Weight - Ağırlık : 58 kg  
Gross Volume - Hacim : 0,55 m<sup>3</sup>  
Gas Inlet - Gaz Girişi : R ½ "  
Price - Fiyat : 1000 €



**G9K100G** 

Dim(mm)LxDxH - Ebat (mm): 400x900x900  
Burners kW - Brülör kW : 8,5 kW x 2  
Power - Güç : 17 kW  
Gross Weight - Ağırlık : 65 kg  
Gross Volume - Hacim : 0,55 m<sup>3</sup>  
Gas Inlet - Gaz Girişi : R ½ "  
Price - Fiyat : 1.053 €



**G9K200G-W** 🔥

Dim(mm)LxDxH - Ebat (mm):	800x900x900
Burners kW - Brülör kW	: 8,5 kW x 4
Power - Güç	: 34 kW
Gross Weight - Ağırlık	: 96 kg
Gross Volume - Hacim	: 1,05 m <sup>3</sup>
Gas Inlet - Gaz Girişi	: R ½ "
Price - Fiyat	: 1519 €

**G9K200G** 🔥

Dim(mm)LxDxH - Ebat (mm):	800x900x900
Burners kW - Brülör kW	: 8,5 kW x 4
Power - Güç	: 34 kW
Gross Weight - Ağırlık	: 110 kg
Gross Volume - Hacim	: 1,05 m <sup>3</sup>
Gas Inlet - Gaz Girişi	: R ½ "
Price - Fiyat	: 1.625 €



**G9K201G** 🔥

Dim(mm)LxDxH - Ebat (mm): 1200x900x900  
 Burners kW - Brülör kW : 8,5 kW x 6  
 Power - Güç : 52 kW  
 Gross Weight - Ağırlık : 138 kg  
 Gross Volume - Hacim : 1,52 m<sup>3</sup>  
 Gas Inlet - Gaz Girişi : R ½ "  
 Price - Fiyat : 2.081 €



**G9K201G-3D** 🔥

Dim(mm)LxDxH - Ebat (mm): 1200x900x900  
 Burners kW - Brülör kW : 8,5 kW x 6  
 Power - Güç : 52 kW  
 Gross Weight - Ağırlık : 138 kg  
 Gross Volume - Hacim : 1,52 m<sup>3</sup>  
 Gas Inlet - Gaz Girişi : R ½ "  
 Price - Fiyat : 2.240 €



**G9K210G** 🔥

Dim(mm)LxDxH - Ebat (mm): 800x900x900  
 Burners kW - Brülör kW : 8,5 kW x 4  
 Power - Güç : 41 kW  
 Gross Weight - Ağırlık : 145 kg  
 Gross Volume - Hacim : 1,05 m<sup>3</sup>  
 Gas Inlet - Gaz Girişi : R ½ "  
 Tray Dimensions - Tepsi boyutları : GN 2/1x2  
 Oven kW - Fırın kW : 6 kW  
 Price - Fiyat : 2.179 €



**G9K211G-W** 🔥

Dim(mm)LxDxH - Ebat (mm):	1200x900x900
Burners kW - Brülör kW	: 8,5 kW x 6
Power - Güç	: 58,5 kW
Gross Weight - Ağırlık	: 203 kg
Gross Volume - Hacim	: 1,52 m <sup>3</sup>
Gas Inlet - Gaz Girişi	: R ½ "
Tray Dimensions - Tepsi boyutları:	GN 2/1x2
Oven kW - Fırın kW	: 6
Price - Fiyat	: 2694 €



**G9K211G** 🔥

Dim(mm)LxDxH - Ebat (mm):	1200x900x900
Burners kW - Brülör kW	: 8,5 kW x 6
Power - Güç	: 58,5 kW
Gross Weight - Ağırlık	: 210 kg
Gross Volume - Hacim	: 1,52 m <sup>3</sup>
Gas Inlet - Gaz Girişi	: R ½ "
Tray Dimensions - Tepsi boyutları:	GN 2/1x2
Oven kW - Fırın kW	: 6 kW
Price - Fiyat	: 2.800 €



**G9K212G** 🔥

Dim(mm)LxDxH - Ebat (mm):	1200x900x900
Burners kW - Brülör kW	: 8,5 kW x 6
Power - Güç	: 63 kW
Gross Weight - Ağırlık	: 212 kg
Gross Volume - Hacim	: 1,60 m <sup>3</sup>
Gas Inlet - Gaz Girişi	: R ½ "
Oven kW - Fırın kW	: 10 kW
Price - Fiyat	: 2.991 €



**G9K220G** 🔥

Dim(mm)LxDxH - Ebat (mm): 800x900x900  
Power - Güç : 5 kW  
Gross Weight - Ağırlık : 110 kg  
Gross Volume - Hacim : 0,70 m<sup>3</sup>  
Gas Inlet - Gaz Girişi : R ½ "  
Price - Fiyat : 1042 €



**G9K221G** 🔥

Dim(mm)LxDxH - Ebat (mm): 800x900x900  
Solid Plate : 5 kW  
Power - Güç : 11 kW  
Gross Weight - Ağırlık : 135 kg  
Gross Volume - Hacim : 0,70 m<sup>3</sup>  
Gas Inlet - Gaz Girişi : R ½ "  
Oven kW - Fırın kW : 6 kW  
Price - Fiyat : 1996 €



## GENERAL FEATURES

- Stainless steel body
- Quick easy cleaning
- Ergonomic design
- Adjustable legs
- Durable
- Insulated oven

## GENEL ÖZELLİKLER

- Paslanmaz çelik gövde
- Kolay temizlenebilir hijyenik
- Ergonomik tasarım
- Ayarlanabilir ayaklar
- Uzun ömürlü
- İzolasyonlu fırın



## PRODUCT SPECIFICATIONS

- 2 or 4 heating plates, with or without oven models
- Scratch-proof , easy clean, enamelled iron cast chimney
- With oven or cupboards oven or storage cabinet
- Position rack guides for 2 / 1 racks
- Oven constructed of aluminium coated sheet metal
- Stainless steel double-wall, insulated door
- Scratch-proof
- Adjustable thermostat temperature control
- Indicator light shows required temperature

## ÜRÜN DETAYLARI

- 2,4 ve ısıtıcı pleytli, fırınlı ve fırınlı modeller
- Çizilmez ve paslanmaz emaye dökme demir baca
- Fırınlı veya alt dolaplı
- Fırın içi GN 2/1 ölçülerine uygun
- Alüminyum kaplı sacdan yapılmış fırın gövdesi
- Paslanmaz çelikten yapılmış çift cidarlı izolasyonlu kapı
- Döküm rezistanslar
- Ayarlanabilir termostatlı sıcaklık kontrolü
- İstenilen sıcaklığa ulaştığında uyarı ışıkları



**G9K100E-W** ⚡

Dim(mm)LxDxH - Ebat (mm): 400x900x900  
 Plates-Isıtıcı Pleyt : 3 kW x 2  
 Power - Güç : 6 kW  
 Gross Weight - Ağırlık : 77 kg  
 Gross Volume - Hacim : 0,59 m<sup>3</sup>  
 Electrical Inlet - Elektrik Girişi : 400 V 3N PE  
 Price - Fiyat : 1084 €

**G9K100E** ⚡

Dim(mm)LxDxH - Ebat (mm): 400x900x900  
 Plates-Isıtıcı Pleyt : 3 kW x 2  
 Power - Güç : 6 kW  
 Gross Weight - Ağırlık : 85 kg  
 Gross Volume - Hacim : 0,59 m<sup>3</sup>  
 Electrical Inlet - Elektrik Girişi : 400 V 3N PE  
 Price - Fiyat : 1.137 €

**G9K200E** ⚡

Dim(mm)LxDxH - Ebat (mm): 800x900x900  
 Plates-Isıtıcı Pleyt : 3 kW x 4  
 Power - Güç : 12 kW  
 Gross Weight - Ağırlık : 130 kg  
 Gross Volume - Hacim : 1,05 m<sup>3</sup>  
 Electrical Inlet - Elektrik Girişi : 400 V 3N PE  
 Price - Fiyat : 1.775 €



**G9K200E-W** ⚡

Dim(mm)LxDxH - Ebat (mm): 800x900x900  
 Plates-Isıtıcı Pleyt : 3 kW x 4  
 Power - Güç : 12 kW  
 Gross Weight - Ağırlık : 116 kg  
 Gross Volume - Hacim : 1,05 m<sup>3</sup>  
 Electrical Inlet - Elektrik Girişi : 400 V 3N PE  
 Price - Fiyat : 1669 €

**G9K210E** ⚡

Dim(mm)LxDxH - Ebat (mm): 800x900x900  
 Plates-Isıtıcı Pleyt : 3 kW x 4  
 Power - Güç : 18 kW  
 Gross Weight - Ağırlık : 170 kg  
 Gross Volume - Hacim : 1,05 m<sup>3</sup>  
 Electrical Inlet - Elektrik Girişi : 400 V 3N PE  
 Tray Dimensions - Tepsi boyutları : GN 2/1x2  
 Oven kW - Fırın kW : 6 kW  
 Price - Fiyat : 2.492 €



## GENERAL FEATURES

- Stainless steel body
- Quick easy cleaning
- Ergonomic design
- Adjustable legs
- Durable
- Single or double cooking containers

## GENEL ÖZELLİKLER

- Paslanmaz çelik gövde
- Kolay temizlenebilir hijyenik
- Ergonomik tasarım
- Ayarlanabilir ayaklar
- Uzun ömürlü
- Tekli ve Çiftli Havuz

## G9M100E ⚡

Dim(mm)LxDxH - Ebat (mm): 400x900x900

Power - Güç : 10 kW

Gross Weight - Ağırlık : 45 kg

Gross Volume - Hacim : 0,56 m<sup>3</sup>

Electrical Inlet - Elektrik Girişi : 400 V 3N PE

Capacity - Kapasite : 24 lt

Basket Size - Sepet Ölçüsü : 220x150x210 (1pcs) 110x150x210 (4pcs)

Price - Fiyat : 1.293 €



## G9M100G 🔥

Dim(mm)LxDxH - Ebat (mm): 400x900x900

Power - Güç : 12 kW

Gross Weight - Ağırlık : 86 kg

Gross Volume - Hacim : 0,55 m<sup>3</sup>

Gas Inlet - Gaz Girişi : R ½ "

Capacity - Kapasite : 24 lt

Basket Size - Sepet Ölçüsü : 220x150x240 (1pcs) 110x150x240 (4pcs)

Price - Fiyat : 1.418 €



## G9M200E 🔥

Dim(mm)LxDxH - Ebat (mm): 800x900x900

Power - Güç : 18 kW

Gross Weight - Ağırlık : 83 kg

Gross Volume - Hacim : 0,56 m<sup>3</sup>

Electrical Inlet - Elektrik Girişi : 400 V 3N PE

Capacity - Kapasite : 2x24 lt

Basket Size - Sepet Ölçüsü : 220x150x210 (2pcs) 110x150x210 (8pcs)

Price - Fiyat : 2.045 €

## PRODUCT SPECIFICATIONS

- Safe thermostat temperature control
- Well desinged avoid to overflow
- Operating temperature range (0-100 ° C)
- 316 SS quality tank
- 304 SS quality baskets
- Special alloy resistances
- Baskets are excluded, subject to separate order
- Indicator light when reaching required temperature

## ÜRÜN DETAYLARI

- Güvenli termostat sıcaklık kontrolü
- Taşmayı önleyici tasarım
- Paslanmaz çelik boru ısıtıcı
- Çalışma ısı aralığı (0-100 ° C)
- 316 SS kalite havuz
- 304 SS kalite sepetler
- Özel alaşım rezistanslar
- Sepetler hariçtir, ayrı sipariş edilir
- Sıcaklığa ulaştığında açma-kapama ışıkları



## GENERAL FEATURES

- Stainless steel body
- Quick easy cleaning
- Safety gas valve
- Ergonomic design
- Adjustable legs
- Durable
- High efficiency burner
- Available lpg or natural gas

## GENEL ÖZELLİKLER

- Paslanmaz çelik gövde
- Kolay temizlenebilir hijyenik
- Emniyet ventili gaz valfi
- Ergonomik tasarım
- Ayarlanabilir ayaklar
- Uzun ömürlü
- Yüksek verimli brülör
- Doğal gaz ve LPG ile çalışabilir



## PRODUCT SPECIFICATIONS

- Top plates available in smooth, ribbed or combination plates
- Fry top with storage cabinet
- 15mm thick griddle plate in ST 52 steel, or hard chromium coated steel
- 3 mm thickness cover plate
- Stainless Steel Oil collection drawer is placed in cupboard in cabinet
- Sloped cooking surface for easy maintenance with drain
- Consistent heating cooking surface
- Machined grooved plates
- Large sized draining drawer
- Thermostat temperature control (For electrical device)
- Thermocouple safety device connected to the burner
- Piezo spark ignition double independent cooking surface
- Insulated to prevent overheating and energy loss
- Round corners to easy proper cleaning

## ÜRÜN DETAYLARI

- Pişirme yüzeyinin düz, oluklu veya oluklu+düz versiyonları
- Izgara altı kapaklı dolap
- 15 mm kalınlığında st 52 çelik veya sert krom kaplı çelik platına ızgaralar
- Pişirme yüzeyinin çevresi 3mm kalınlığında paslanmaz çelik
- Dolap içerisine yerleştirilmiş paslanmaz çelik yağ toplama çekmecesini
- Kolay ve rahat temizlik için hafif eğimli pişirme yüzeyi
- Homojen ısınan pişirme yüzeyi
- Özel islenmiş oluklar
- Büyük hacimli boşaltma çekmecesini
- Termostatik sıcaklık kontrolü (Elektrikli ürünler için)
- Brülöre bağlı termokupl emniyet sistemi
- Piezoelektrik ateşlemeli brülör bir veya iki bağımsız pişirme bölgesi versiyonları
- Çevre saçlarının ısınması ve ısı kayıplarını minimum düzeye indiren izolasyon
- Yuvarlatılmış köşe tasarımı ile kolay temizlik

**G9I100E-W** ⚡

Dim(mm)LxDxH - Ebat (mm): 400x900x900  
 Power - Güç : 6 kW  
 Gross Weight - Ağırlık : 53 kg  
 Gross Volume - Hacim : 0,56 m<sup>3</sup>  
 Smooth - Düz : 1/1  
 Electrical Inlet - Elektrik Girişi : 400 V 3N PE  
 Price - Fiyat : 1033 €

**G9I100E** ⚡

Dim(mm)LxDxH - Ebat (mm): 400x900x900  
 Power - Güç : 6 kW  
 Gross Weight - Ağırlık : 60 kg  
 Gross Volume - Hacim : 0,56 m<sup>3</sup>  
 Smooth - Düz : 1/1  
 Electrical Inlet - Elektrik Girişi : 400 V 3N PE  
 Price - Fiyat : 1.086 €

**G9I110E-W** ⚡

Dim(mm)LxDxH - Ebat (mm): 400x900x900  
 Power - Güç : 6 kW  
 Gross Weight - Ağırlık : 83 kg  
 Gross Volume - Hacim : 0,56 m<sup>3</sup>  
 Ribed - Oluklu : 1/1  
 Electrical Inlet - Elektrik Girişi : 400 V 3N PE  
 Price - Fiyat : 1275 €



**G9I110E** 

Dim(mm)LxDxH - Ebat (mm): 400x900x900  
 Power - Güç : 6 kW  
 Gross Weight - Ağırlık : 90 kg  
 Gross Volume - Hacim : 0,56 m<sup>3</sup>  
 Ribed - Oluklu : 1/1  
 Electrical Inlet - Elektrik Girişi : 400 V 3N PE  
 Price - Fiyat : 1.328 €

**G9I200E-W** 

Dim(mm)LxDxH - Ebat (mm): 800x900x900  
 Power - Güç : 12 kW  
 Gross Weight - Ağırlık : 151 kg  
 Gross Volume - Hacim : 1,05 m<sup>3</sup>  
 Smooth - Düz : 1/1  
 Electrical Inlet - Elektrik Girişi : 400 V 3N PE  
 Price - Fiyat : 1506 €

**G9I200E** 

Dim(mm)LxDxH - Ebat (mm): 800x900x900  
 Power - Güç : 12 kW  
 Gross Weight - Ağırlık : 153 kg  
 Gross Volume - Hacim : 1,05 m<sup>3</sup>  
 Smooth - Düz : 1/1  
 Electrical Inlet - Elektrik Girişi : 400 V 3N PE  
 Price - Fiyat : 1.612 €



**G9I210E-W** ⚡

Dim(mm)LxDxH - Ebat (mm): 800x900x900  
 Power - Güç : 12 kW  
 Gross Weight - Ağırlık : 151 kg  
 Gross Volume - Hacim : 1,05 m<sup>3</sup>  
 Ribed - Oluklu : 1/1  
 Electrical Inlet - Elektrik Girişi : 400 V 3N PE  
 Price - Fiyat : 1756 €

**G9I210E** ⚡

Dim(mm)LxDxH - Ebat (mm): 800x900x900  
 Power - Güç : 12 kW  
 Gross Weight - Ağırlık : 165 kg  
 Gross Volume - Hacim : 1,05 m<sup>3</sup>  
 Ribed - Oluklu : 1/1  
 Electrical Inlet - Elektrik Girişi : 400 V 3N PE  
 Price - Fiyat : 1.862 €

**G9I220E-W** ⚡

Dim(mm)LxDxH - Ebat (mm): 800x900x900  
 Power - Güç : 12 kW  
 Gross Weight - Ağırlık : 151 kg  
 Gross Volume - Hacim : 1,05 m<sup>3</sup>  
 Smooth - Düz : 1/2  
 Ribed - Oluklu : 1/2  
 Electrical Inlet - Elektrik Girişi : 400 V 3N PE  
 Price - Fiyat : 1680 €



**G9I220E** ⚡

Dim(mm)LxDxH - Ebat (mm)	: 800x900x900
Power - Güç	: 12 kW
Gross Weight - Ağırlık	: 165 kg
Gross Volume - Hacim	: 1,05 m <sup>3</sup>
Smooth - Düz	: 1/2
Ribed - Oluklu	: 1/2
Electrical Inlet - Elektrik Girişi	: 400 V 3N PE
Price - Fiyat	: 1.786 €

**G9I100G-W** 🔥

Dim(mm)LxDxH - Ebat (mm)	: 400x900x900
Power - Güç	: 9 kW
Gross Weight - Ağırlık	: 80 kg
Gross Volume - Hacim	: 0,55 m <sup>3</sup>
Gas Inlet - Gaz Girişi	: R ½ "
Smooth - Düz	: 1/1
Price - Fiyat	: 1000 €

**G9I100G** 🔥

Dim(mm)LxDxH - Ebat (mm)	: 400x900x900
Power - Güç	: 9 kW
Gross Weight - Ağırlık	: 87 kg
Gross Volume - Hacim	: 0,55 m <sup>3</sup>
Gas Inlet - Gaz Girişi	: R ½ "
Smooth - Düz	: 1/1
Price - Fiyat	: 1.053 €





**G9I110G-W** 

Dim(mm)LxDxH - Ebat (mm): 400x900x900

Power - Güç : 9 kW

Gross Weight - Ağırlık : 80 kg

Gross Volume - Hacim : 0,55 m<sup>3</sup>

Gas Inlet - Gaz Girişi : R ½ "

Ribed - Oluklu : 1/1

Price - Fiyat : 1212 €

**G9I110G** 

Dim(mm)LxDxH - Ebat (mm): 400x900x900

Power - Güç : 9 kW

Gross Weight - Ağırlık : 87 kg

Gross Volume - Hacim : 0,55 m<sup>3</sup>

Gas Inlet - Gaz Girişi : R ½ "

Ribed - Oluklu : 1/1

Price - Fiyat : 1,265 €

**G9I200G-W** 

Dim(mm)LxDxH - Ebat (mm): 800x900x900

Power - Güç : 18 kW

Gross Weight - Ağırlık : 140 kg

Gross Volume - Hacim : 1,05 m<sup>3</sup>

Gas Inlet - Gaz Girişi : R ½ "

Smooth - Düz : 1/1

Price - Fiyat : 1399 €



**G9I200G** 

Dim(mm)LxDxH - Ebat (mm):	800x900x900
Power - Güç	: 18 kW
Gross Weight - Ağırlık	: 152 kg
Gross Volume - Hacim	: 1,05 m <sup>3</sup>
Gas Inlet - Gaz Girişi	: R ½ "
Smooth - Düz	: 1/1
Price - Fiyat	: 1.505 €

**G9I210G-W** 

Dim(mm)LxDxH - Ebat (mm):	800x900x900
Power - Güç	: 18 kW
Gross Weight - Ağırlık	: 114 kg
Gross Volume - Hacim	: 0,90 m <sup>3</sup>
Gas Inlet - Gaz Girişi	: R ½ "
Ribed - Oluklu	: 1/1
Price - Fiyat	: 1688 €

**G9I210G** 

Dim(mm)LxDxH - Ebat (mm):	800x900x900
Power - Güç	: 18 kW
Gross Weight - Ağırlık	: 126 kg
Gross Volume - Hacim	: 0,90 m <sup>3</sup>
Gas Inlet - Gaz Girişi	: R ½ "
Ribed - Oluklu	: 1/1
Price - Fiyat	: 1.794 €



**G9I220G-W** 🔥

Dim(mm)LxDxH - Ebat (mm): 800x900x900  
 Power - Güç : 18 kW  
 Gross Weight - Ağırlık : 114 kg  
 Gross Volume - Hacim : 0,90 m<sup>3</sup>  
 Gas Inlet - Gaz Girişi : R ½ "  
 Smooth - Düz : 1/2  
 Ribed - Oluklu : 1/2  
 Price - Fiyat : 1541 €



**G9I220G** 🔥

Dim(mm)LxDxH - Ebat (mm): 800x900x900  
 Power - Güç : 18 kW  
 Gross Weight - Ağırlık : 126 kg  
 Gross Volume - Hacim : 0,90 m<sup>3</sup>  
 Gas Inlet - Gaz Girişi : R ½ "  
 Smooth - Düz : 1/2  
 Ribed - Oluklu : 1/2  
 Price - Fiyat : 1.647 €



**G9I100E-CW** ⚡

Dim(mm)LxDxH - Ebat (mm): 400x900x900  
 Power - Güç : 6 kW  
 Gross Weight - Ağırlık : 54 kg  
 Gross Volume - Hacim : 0,56 m<sup>3</sup>  
 Smooth - Düz : 1/1  
 Electrical Inlet - Elektrik Girişi : 400 V 3N PE  
 Chrome Plated - Krom Plate : 1/1  
 Price - Fiyat : 1388 €



**G9I100E-C** ⚡

Dim(mm)LxDxH - Ebat (mm): 400x900x900  
 Power - Güç : 6 kW  
 Gross Weight - Ağırlık : 60 kg  
 Gross Volume - Hacim : 0,56 m<sup>3</sup>  
 Smooth - Düz : 1/1  
 Electrical Inlet - Elektrik Girişi : 400 V 3N PE  
 Chrome Plated - Krom Plate : 1/1  
 Price - Fiyat : 1.441 €

**G9I110E-CW** ⚡

Dim(mm)LxDxH - Ebat (mm): 400x900x900  
 Power - Güç : 6 kW  
 Gross Weight - Ağırlık : 60 kg  
 Gross Volume - Hacim : 0,56 m<sup>3</sup>  
 Electrical Inlet - Elektrik Girişi : 400 V 3N PE  
 Ribed - Oluklu : 1/1  
 Chrome Plated - Krom Plate : 1/1  
 Price - Fiyat : 1631 €

**G9I110E-C** ⚡

Dim(mm)LxDxH - Ebat (mm): 400x900x900  
 Power - Güç : 6 kW  
 Gross Weight - Ağırlık : 65 kg  
 Gross Volume - Hacim : 0,56 m<sup>3</sup>  
 Electrical Inlet - Elektrik Girişi : 400 V 3N PE  
 Ribed - Oluklu : 1/1  
 Chrome Plated - Krom Plate : 1/1  
 Price - Fiyat : 1.684 €



**G9I200E-CW** ⚡

Dim(mm)LxDxH - Ebat (mm): 800x900x900  
 Power - Güç : 12 kW  
 Gross Weight - Ağırlık : 138 kg  
 Gross Volume - Hacim : 1,05 m<sup>3</sup>  
 Electrical Inlet - Elektrik Girişi : 400 V 3N PE  
 Smooth - Düz : 1/1  
 Chrome Plated - Krom Plate : 1/1  
 Price - Fiyat : 2038 €

**G9I200E-C** ⚡

Dim(mm)LxDxH - Ebat (mm): 800x900x900  
 Power - Güç : 12 kW  
 Gross Weight - Ağırlık : 150 kg  
 Gross Volume - Hacim : 1,05 m<sup>3</sup>  
 Electrical Inlet - Elektrik Girişi : 400 V 3N PE  
 Smooth - Düz : 1/1  
 Chrome Plated - Krom Plate : 1/1  
 Price - Fiyat : 2.144 €

**G9I210E-CW** ⚡

Dim(mm)LxDxH - Ebat (mm): 800x900x900  
 Power - Güç : 12 kW  
 Gross Weight - Ağırlık : 138 kg  
 Gross Volume - Hacim : 1,05 m<sup>3</sup>  
 Electrical Inlet - Elektrik Girişi : 400 V 3N PE  
 Ribed - Oluklu : 1/1  
 Chrome Plated - Krom Plate : 1/1  
 Price - Fiyat : 2288 €



**G9I210E-C** ⚡

Dim(mm)LxDxH - Ebat (mm): 800x900x900  
 Power - Güç : 12 kW  
 Gross Weight - Ağırlık : 150 kg  
 Gross Volume - Hacim : 1,05 m<sup>3</sup>  
 Electrical Inlet - Elektrik Girişi : 400 V 3N PE  
 Ribed - Oluklu : 1/1  
 Chrome Plated - Krom Plate : 1/1  
 Price - Fiyat : 2.394 €

**G9I220E-CW** ⚡

Dim(mm)LxDxH - Ebat (mm): 800x900x900  
 Power - Güç : 12 kW  
 Gross Weight - Ağırlık : 138 kg  
 Gross Volume - Hacim : 1,05 m<sup>3</sup>  
 Smooth - Düz : 1/2  
 Ribed - Oluklu : 1/2  
 Chrome Plated - Krom Plate : 1/1  
 Electrical Inlet - Elektrik Girişi : 400 V 3N PE  
 Price - Fiyat : 2212 €

**G9I220E-C** ⚡

Dim(mm)LxDxH - Ebat (mm): 800x900x900  
 Power - Güç : 12 kW  
 Gross Weight - Ağırlık : 150 kg  
 Gross Volume - Hacim : 1,05 m<sup>3</sup>  
 Gas Inlet - Gaz Girişi : R 1/2"  
 Smooth - Düz : 1/2  
 Ribed - Oluklu : 1/2  
 Chrome Plated - Krom Plate : 1/1  
 Electrical Inlet - Elektrik Girişi : 400 V 3N PE  
 Price - Fiyat : 2.318 €



**G9I100G-CW** 🔥

Dim(mm)LxDxH - Ebat (mm): 400x900x900  
Power - Güç : 9 kW  
Gross Weight - Ağırlık : 81 kg  
Gross Volume - Hacim : 0,55 m<sup>3</sup>  
Gas Inlet - Gaz Girişi : R ½ "  
Smooth - Düz : 1/1  
Chrome Plated - Krom Plate : 1/1  
Price - Fiyat : 1355 €



**G9I100G-C** 🔥

Dim(mm)LxDxH - Ebat (mm): 400x900x900  
Power - Güç : 9 kW  
Gross Weight - Ağırlık : 87 kg  
Gross Volume - Hacim : 0,55 m<sup>3</sup>  
Gas Inlet - Gaz Girişi : R ½ "  
Smooth - Düz : 1/1  
Chrome Plated - Krom Plate : 1/1  
Price - Fiyat : 1.408 €



**G9I110G-CW** 🔥

Dim(mm)LxDxH - Ebat (mm): 400x900x900  
Power - Güç : 9 kW  
Gross Weight - Ağırlık : 81 kg  
Gross Volume - Hacim : 0,55 m<sup>3</sup>  
Gas Inlet - Gaz Girişi : R ½ "  
Ribed - Oluklu : 1/1  
Chrome Plated - Krom Plate : 1/1  
Price - Fiyat : 1568 €



**G9I110G-C** 

Dim(mm)LxDxH - Ebat (mm): 400x900x900  
 Power - Güç : 9 kW  
 Gross Weight - Ağırlık : 87 kg  
 Gross Volume - Hacim : 0,55 m<sup>3</sup>  
 Gas Inlet - Gaz Girişi : R ½ "  
 Ribed - Oluklu : 1/1  
 Chrome Plated - Krom Plate : 1/1  
 Price - Fiyat : 1.621 €



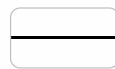
**G9I200G-CW** 

Dim(mm)LxDxH - Ebat (mm): 800x900x900  
 Power - Güç : 18 kW  
 Gross Weight - Ağırlık : 146 kg  
 Gross Volume - Hacim : 1,05 m<sup>3</sup>  
 Gas Inlet - Gaz Girişi : R ½ "  
 Smooth - Düz : 1/1  
 Chrome Plated - Krom Plate : 1/1  
 Price - Fiyat : 1931 €



**G9I200G-C** 

Dim(mm)LxDxH - Ebat (mm): 800x900x900  
 Power - Güç : 18 kW  
 Gross Weight - Ağırlık : 152 kg  
 Gross Volume - Hacim : 1,05 m<sup>3</sup>  
 Gas Inlet - Gaz Girişi : R ½ "  
 Smooth - Düz : 1/1  
 Chrome Plated - Krom Plate : 1/1  
 Price - Fiyat : 2.037 €





**G9I210G-CW** 

Dim(mm)LxDxH - Ebat (mm): 800x900x900  
Power - Güç : 18 kW  
Gross Weight - Ağırlık : 120 kg  
Gross Volume - Hacim : 0,90 m<sup>3</sup>  
Gas Inlet - Gaz Girişi : R ½ "  
Ribed - Oluklu : 1/1  
Chrome Plated - Krom Plate : 1/1  
Price - Fiyat : 2220 €



**G9I210G-C** 

Dim(mm)LxDxH - Ebat (mm): 800x900x900  
Power - Güç : 18 kW  
Gross Weight - Ağırlık : 126 kg  
Gross Volume - Hacim : 0,90 m<sup>3</sup>  
Gas Inlet - Gaz Girişi : R ½ "  
Ribed - Oluklu : 1/1  
Chrome Plated - Krom Plate : 1/1  
Price - Fiyat : 2.326 €

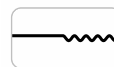


**G9I220G-CW** 

Dim(mm)LxDxH - Ebat (mm):	800x900x900
Power - Güç	: 18 kW
Gross Weight - Ağırlık	: 120 kg
Gross Volume - Hacim	: 0,90 m <sup>3</sup>
Gas Inlet - Gaz Girişi	: R 1/2 "
Smooth - Düz	: 1/2
Ribed - Oluklu	: 1/2
Chrome Plated - Krom Plate	: 1/1
Price - Fiyat	: 2073 €

**G9I220G-C** 

Dim(mm)LxDxH - Ebat (mm):	800x900x900
Power - Güç	: 18 kW
Gross Weight - Ağırlık	: 126 kg
Gross Volume - Hacim	: 0,90 m <sup>3</sup>
Gas Inlet - Gaz Girişi	: R 1/2 "
Smooth - Düz	: 1/2
Ribed - Oluklu	: 1/2
Chrome Plated - Krom Plate	: 1/1
Price - Fiyat	: 2.179 €



## GENERAL FEATURES

- Stainless steel body
- Quick easy cleaning
- Safety gas valve
- Ergonomic design
- Adjustable legs
- Durable
- High efficiency burner
- Well cleaning with movable resistances
- Available lpg or natural gas

## GENEL ÖZELLİKLER

- Paslanmaz çelik gövde
- Kolay temizlenebilir hijyenik
- Emniyet ventili gaz valfi
- Ergonomik tasarım
- Ayarlanabilir ayaklar
- Dayanıklı
- Yüksek verimli brülör
- Lpg ve Doğal Gaza uyumlu
- Hareketli rezistanslar ile kolay temizlenebilir, hijyenik

## G9F100E ⚡

Dim(mm)LxDxH – Ebat (mm):	400x900x900
Power – Güç	: 18 kW
Gross Weight – Ağırlık	: 65 kg
Gross Volume – Hacim	: 0,51 m <sup>3</sup>
Electrical Inlet – Elektrik Girişi	: 400 V 3N PE
Basket Size – Sepet Ölçüsü	: 140x320x185 (2 pcs)
Capacity – Kapasite	: 22 lt
Price – Fiyat	: 1.347 €



## G9F100G 🔥

Dim(mm)LxDxH – Ebat (mm):	400x900x900
Power – Güç	: 18 kW
Gross Weight – Ağırlık	: 72 kg
Gross Volume – Hacim	: 0,55 m <sup>3</sup>
Gas Inlet – Gaz Girişi	: R 1/2 "
Basket Size – Sepet Ölçüsü	: 140x350x130 (2 pcs)
Capacity – Kapasite	: 19 lt
Price – Fiyat	: 1.582 €



## PRODUCT SPECIFICATIONS

- Single or double container models
- Scratch-proof enamelled back iron cast chimney
- Fryer with storage cabinet
- Piezo spark ignition
- Thermostat temperature control
- Stainless steel baskets
- Adjustable temperature
- High efficient gas combustion system
- Operation and heating control indicator lights
- Stainless steel tube heaters
- Easy clean with movable resistances

## ÜRÜN DETAYLARI

- Tekli veya çift havuzlu modelleri
- Çizilmez ve paslanmaz emaye dökme demir baca
- Kapaklı alt dolap
- Piezoelektrik ateşlemeli brülör
- Termostatlı sıcaklık kontrolü
- Paslanmaz sepetler
- Ayarlanabilir ısı derecesi
- Yüksek verim sağlayan gaz yanış sistemi
- Çalıştırma ve sıcaklık sinyal lambaları
- Paslanmaz boru rezistans
- Hareketli rezistanslar ile kolay temizlenebilirlik

**G9F200E** ⚡

Dim(mm)LxDxH - Ebat (mm)	: 800x900x900
Power - Güç	: 18 kW x 2
Gross Weight - Ağırlık	: 110 kg
Gross Volume - Hacim	: 1,05 m <sup>3</sup>
Electrical Inlet - Elektrik Girişi	: 400 V 3N PE
Basket Size - Sepet Ölçüsü	: 140x320x185 (4 pcs)
Capacity - Kapasite	: 2x22 lt
Price - Fiyat	: 2.072 €

**G9F200G** 🔥

Dim(mm)LxDxH - Ebat (mm)	: 800x900x900
Power - Güç	: 18 kW x 2
Gross Weight - Ağırlık	: 123 kg
Gross Volume - Hacim	: 1,05 m <sup>3</sup>
Gas Inlet - Gaz Girişi	: R ½ "
Basket Size - Sepet Ölçüsü	: 140x350x130 (4 pcs)
Capacity - Kapasite	: 2x19 lt
Price - Fiyat	: 2.629 €



## GENERAL FEATURES

- Stainless steel body
- Quick easy cleaning
- Ergonomic design
- Adjustable legs
- Durable

## GENEL ÖZELLİKLER

- Paslanmaz çelik gövde
- Kolay temizlenebilir hijyenik
- Ergonomik tasarım
- Ayarlanabilir ayaklar
- Uzun ömürlü

### G9TD200E ⚡

Dim(mm)LxDxH - Ebat (mm):	800x900x900
Power - Güç	: 12 kW
Gross Weight - Ağırlık	: 155 kg
Gross Volume - Hacim	: 1,05 m <sup>3</sup>
Electrical Inlet - Elektrik Girişi	: 400 V 3N PE
Capacity - Kapasite	: 80 lt
Water Inlet -Su Girişi	: 1/2
Price - Fiyat	: 3.414 €



### G9TD200G 🔥

Dim(mm)LxDxH - Ebat (mm):	800x900x900
Power - Güç	: 20 kW
Gross Weight - Ağırlık	: 155 kg
Gross Volume - Hacim	: 1,05 m <sup>3</sup>
Electrical Inlet - Elektrik Girişi	: 230V 1N PE
Gas Inlet - Gaz Girişi	: R 1/2
Capacity - Kapasite	: 80 lt
Water Inlet -Su Girişi	: 1/2
Price - Fiyat	: 3.403 €



**G9TD201E** ⚡

Dim(mm)LxDxH - Ebat (mm):	1200x900x900
Power - Güç	: 18 kW
Gross Weight - Ağırlık	: 185 kg
Gross Volume - Hacim	: 1,52 m <sup>3</sup>
Electrical Inlet - Elektrik Girişi	: 400 V 3N PE
Capacity - Kapasite	: 120 lt
Water Inlet -Su Girişi	: 1/2
Price - Fiyat	: 4.463 €

**G9TD201G** 🔥

Dim(mm)LxDxH - Ebat (mm):	1200x900x900
Power - Güç	: 30 kW
Gross Weight - Ağırlık	: 185 kg
Gross Volume - Hacim	: 1,52 m <sup>3</sup>
Electrical Inlet - Elektrik Girişi	: 230 V 1N PE
Gas Inlet - Gaz Girişi	: R 1/2 "
Water Inlet -Su Girişi	: 1/2
Capacity - Kapasite	: 120 lt
Price - Fiyat	: 4.212 €

**PRODUCT SPECIFICATIONS**

- Stainless steel cooking pan
- Safety switches activates, when the tilting starts
- Safety thermostat
- Pilot light and valve with thermocouple
- Piezo spark ignition
- Water fill pipe controlled from front panel
- Self hinged lid 200 mm depth stainless steel pan
- Scratch-proof enamelled iron cast chimney
- Thermostat temperature control
- Tubular burner under Havuz
- Adjustable heating system 50°C - 300°C
- Manual boost system

**ÜRÜN DETAYLARI**

- Paslanmaz pişirme kazanı.
- Pişirme kazanı kaldırıldığında çalışmayı durduran emniyet swichi
- Emniyet termostadı.
- Pilot alevi ve termokupullu valf
- Piezoelektrik ateşlemeli brülör
- Ön panelden kontrol edilen su doldurma borusu
- Havuz kapağı kendinden menteşeli paslanmaz havuz derinliği 200 mm
- Çizilmez ve paslanmaz emaye dökme demir baca
- Termostatik sıcaklık kontrolü
- Pişirme havuzu altında paslanmaz boru ısıtıcılar
- Ayarlanabilir sıcaklık, 50°C - 300°C
- Volanlı manuel kaldırma

## GENERAL FEATURES

- Stainless steel body
- Quick easy cleaning
- Ergonomic design
- Adjustable legs
- Durable

## GENEL ÖZELLİKLER

- Paslanmaz çelik gövde
- Kolay temizlenebilir hijyenik
- Ergonomik tasarım
- Ayarlanabilir ayaklar
- Uzun ömürlü

## G9KT200E

Dim(mm)LxDxH - Ebat (mm):	800x900x900
Power - Güç	: 12 kW
Gross Weight - Ağırlık	: 180 kg
Gross Volume - Hacim	: 1,05 m <sup>3</sup>
Electrical Inlet - Elektrik Girişi	: 400 V 3N PE
Capacity - Kapasite	: 150 lt
Water Inlet - Su Girişi	: 1/2
Price - Fiyat	: 4.256 €



## G9KT200G

Dim(mm)LxDxH - Ebat (mm):	800x900x900
Power - Güç	: 20 kW
Gross Weight - Ağırlık	: 180 kg
Gross Volume - Hacim	: 1,05 m <sup>3</sup>
Gas Inlet - Gaz Girişi	: R 1/2 "
Electrical Inlet - Elektrik Girişi	: 230V 1 N PE
Capacity - Kapasite	: 150 lt
Water Inlet - Su Girişi	: 1/2
Price - Fiyat	: 4.200 €



## PRODUCT SPECIFICATIONS

- Water inlet and drain taps located on front panel
- Direct or indirect heating
- High efficiency and minimum maintenance
- Durable and minimum maintenance provided by using oil in jacket delete
- Safety thermostat

## ÜRÜN DETAYLARI

- Su doldurma musluğu ve tahliye vanası
- Direkt veya indirekt ısıtma
- Yüksek verim sağlayan yağlı ısıtma
- Ceketler arasında kullanılan yağ sayesinde minimum bakım uzun ömür
- Emniyet termostatu

## G9KT201E ⚡

Dim(mm)LxDxH - Ebat (mm): 1200x900x900  
Power - Güç : 24 kW  
Gross Weight - Ağırlık : 220 kg  
Gross Volume - Hacim : 1,37 m<sup>3</sup>  
Electrical Inlet - Elektrik Girişi : 400 V 3N PE  
Capacity - Kapasite : 250 lt  
Water Inlet -Su Girişi : 1/2  
Price - Fiyat : 4.935 €



## G9KT201G 🔥

Dim(mm)LxDxH - Ebat (mm): 1200x900x900  
Power - Güç : 30 kW  
Gross Weight - Ağırlık : 275 kg  
Gross Volume - Hacim : 1,52 m<sup>3</sup>  
Gas Inlet - Gaz Girişi : R 1/2"  
Electrical Inlet - Elektrik Girişi : 230V 1 N PE  
Capacity - Kapasite : 250 lt  
Water Inlet -Su Girişi : 1/2z  
Price - Fiyat : 4.651 €





## GENERAL FEATURES

- Stainless steel body
- Quick easy cleaning
- Ergonomic design
- Adjustable legs
- Durable
- Safety Thermostat

## GENEL ÖZELLİKLER

- Paslanmaz çelik gövde
- Kolay temizlenebilir hijyenik
- Ergonomik tasarım
- Ayarlanabilir ayaklar
- Uzun ömürlü
- Tahliye Vanası

## G9S100E-W ⚡

Dim(mm)LxDxH - Ebat (mm): 400x900x900  
Power - Güç : 2 kW  
Gross Weight - Ağırlık : 58 kg  
Gross Volume - Hacim : 0,56 m<sup>3</sup>  
Electrical Inlet - Elektrik Girişi : 230 V 1N PE  
Tank Capacity - Havuz Kapasitesi : 150 mm GN 1/1x1 - 150 mm GN 1/3x1  
Price - Fiyat : 784 €



## G9S100E ⚡

Dim(mm)LxDxH - Ebat (mm): 400x900x900  
Power - Güç : 2 kW  
Gross Weight - Ağırlık : 65 kg  
Gross Volume - Hacim : 0,56 m<sup>3</sup>  
Electrical Inlet - Elektrik Girişi : 230 V 1N PE  
Tank Capacity - Havuz Kapasitesi : 150 mm GN 1/1x1 - 150 mm GN 1/3x1  
Price - Fiyat : 837 €



## PRODUCT SPECIFICATIONS

- Well design according to GN container dimension
- Scratch-proof enamel coated cast iron back grate
- Storage cabinet
- Thermostat temperature control
- Stainless steel tube heaters under the Havuz
- Indicator lights

## ÜRÜN DETAYLARI

- Gn ölçülerine uygun ısıtma havuzu
- Çizilmez ve paslanmaz emaye dökme demir baca
- Kapaklı alt dolap
- Termostatik ısı kontrolü
- Havuz altında paslanmaz tüp rezistanları
- Uyarı Işıkları

**G9S200E-W** ⚡

Dim(mm)LxDxH - Ebat (mm): 800x900x900  
 Power - Güç : 4 kW  
 Gross Weight - Ağırlık : 79 kg  
 Gross Volume - Hacim : 1,05 m<sup>3</sup>  
 Electrical Inlet - Elektrik Girişi : 230 V 1N PE  
 Tank Capacity - Havuz Kapasitesi : 150 mm GN 1/1x2 - 150 mm GN 1/3x2  
 Price - Fiyat : 952 €

**G9S200E** ⚡

Dim(mm)LxDxH - Ebat (mm): 800x900x900  
 Power - Güç : 4 kW  
 Gross Weight - Ağırlık : 85 kg  
 Gross Volume - Hacim : 1,05 m<sup>3</sup>  
 Electrical Inlet - Elektrik Girişi : 230 V 1N PE  
 Tank Capacity - Havuz Kapasitesi : 150 mm GN 1/1x2 - 150 mm GN 1/3x2  
 Price - Fiyat : 1.058 €



## GENERAL FEATURES

- Stainless steel body
- Quick easy cleaning
- Safety valf with relief
- Ergonomic design
- Adjustable legs
- Durable
- Available for lpg or natural gas

## GENEL ÖZELLİKLER

- Paslanmaz çelik gövde
- Kolay temizlenebilir hijyenik
- Emniyet ventili gaz valfi
- Ergonomik tasarım
- Ayarlanabilir ayaklar
- Uzun ömürlü
- Doğalgaz ve Lpg ile çalışmaya uygundur.

## G9L100G

Dim(mm)LxDxH - Ebat (mm):	400x900x900
Power - Güç	: 9 kW
Gross Weight - Ağırlık	: 89 kg
Gross Volume - Hacim	: 0,55 m <sup>3</sup>
Gas Inlet - Gaz Girişi	: R ½ "
Price - Fiyat	: 1.077 €



## G9L200G

Dim(mm)LxDxH - Ebat (mm):	800x900x900
Power - Güç	: 18 kW
Gross Weight - Ağırlık	: 154 kg
Gross Volume - Hacim	: 1,05 m <sup>3</sup>
Gas Inlet - Gaz Girişi	: R ½ "
Price - Fiyat	: 1.620 €



## PRODUCT SPECIFICATIONS

- Heavy duty bottom iron casts
- Consistent cooking surface
- Stainless steel oil collection inside cabinet
- Stainless steel V-shape grilling grate
- Large sized draining drawer
- Piezo spark ignition
- Two independent cooking surfaces
- Body insulated to prevent overheating and energy loss
- Sloped cooking surface for easy maintenance and cleaning with drain
- High mineral pumice lava stones that trap heat for a long time

## ÜRÜN DETAYLARI

- Homojen pişirme yüzeyi
- Dolap içerisine yerleştirilmiş paslanmaz çelik yağ toplama çekmecesini
- Çelik "v" şeklinde pişirme ızgarası
- Atık yağ haznesi piezoelektrik ateşlemeli brülör
- İki bağımsız pişirme bölgesi
- Çevre saçlarının ısınması ve ısı kayıplarını minimum düzeye indiren izolasyon
- Kolay ve rahat temizlik için hafif eğimli pişirme yüzeyi, sıvı boşaltma delikli
- Isıyı uzun süre hapsedebilen, yüksek mineralli pomza lavtaşları

## GENERAL FEATURES

- Stainless steel body
- Quick easy cleaning
- Ergonomic design
- Adjustable legs
- Durable

## GENEL ÖZELLİKLER

- Paslanmaz çelik gövde
- Kolay temizlenebilir hijyenik
- Ergonomik tasarım
- Ayarlanabilir ayaklar
- Uzun ömürlü

## G9T100N-W

Dim(mm)LxDxH - Ebat (mm): 400x900x900  
Gross Weight - Ağırlık : 59 kg  
Gross Volume - Hacim : 0,56 m<sup>3</sup>  
Price - Fiyat : 416 €



## G9T100N

Dim(mm)LxDxH - Ebat (mm): 400x900x900  
Gross Weight - Ağırlık : 65 kg  
Gross Volume - Hacim : 0,56 m<sup>3</sup>  
Price - Fiyat : 469 €



## PRODUCT SPECIFICATIONS

- Storage cabinet
- Scratch-proof enamelled iron cast chimney

## ÜRÜN DETAYLARI

- Kapaklı alt dolap
- Çizilmez ve paslanmaz emaye dökme demir baca

### G9T200N-W

Dim(mm)LxDxH - Ebat (mm): 800x900x900  
Gross Weight - Ağırlık : 60 kg  
Gross Volume - Hacim : 1,05 m<sup>3</sup>  
Price - Fiyat : 462 €



### G9T200N

Dim(mm)LxDxH - Ebat (mm): 800x900x900  
Gross Weight - Ağırlık : 67 kg  
Gross Volume - Hacim : 1,05 m<sup>3</sup>  
Price - Fiyat : 568 €

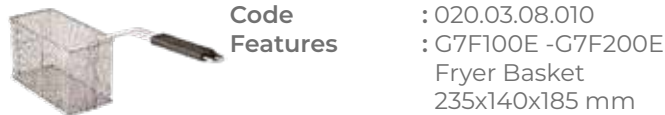
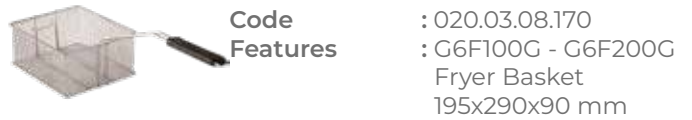
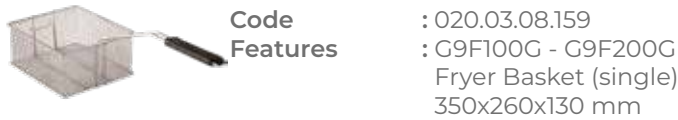
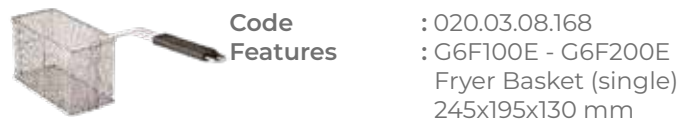
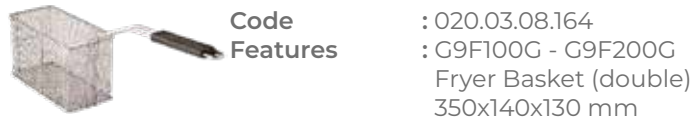
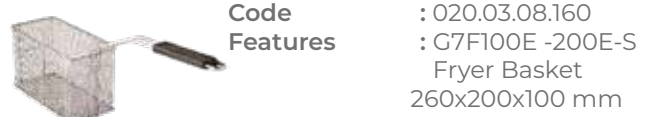
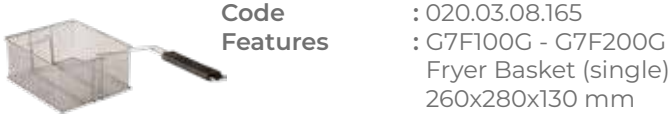
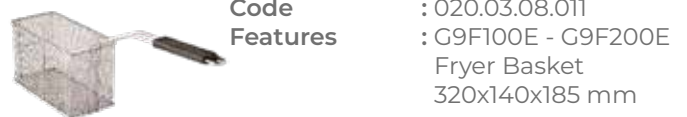


### 095.100.0007

Features : Cabinet Door  
Price- Fiyat : 55 €

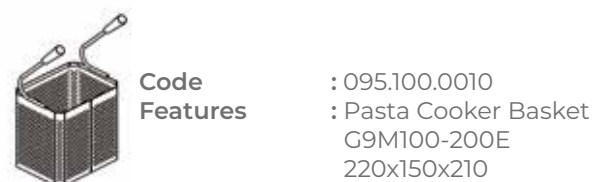
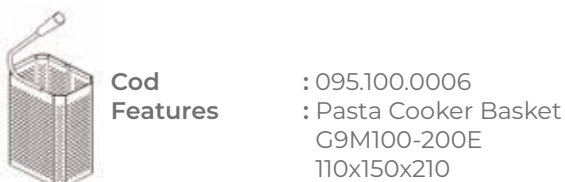
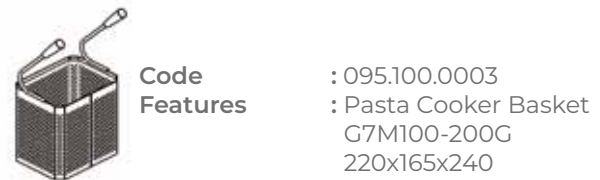
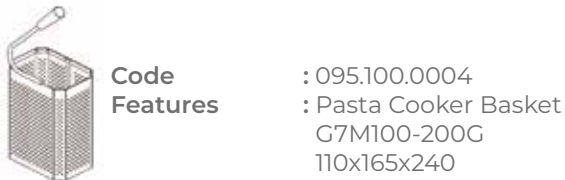
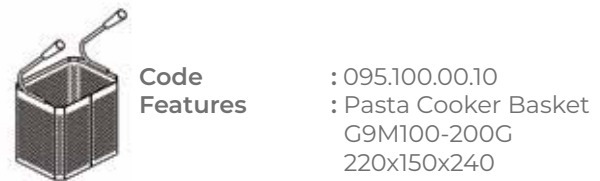
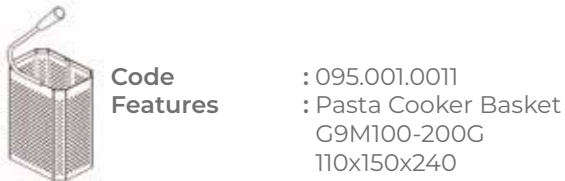
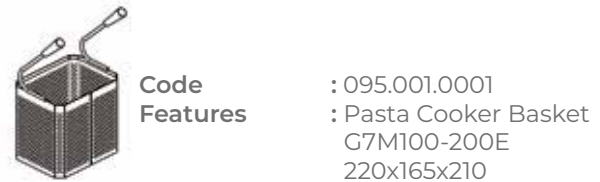
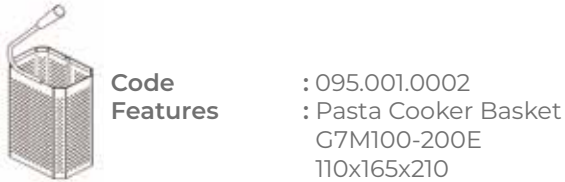


## Fryer Basket/Fritöz Sepeti



Please contact for the accessories prices  
Aksesuar fiyatları için lütfen iletişime geçiniz

## Pasta Cookers Basket/Makarna Pişirici Sepeti





**Code** : 87GP0584  
**Features** : Reduction



**Code** : 89GP0584z  
**Features** : Reduction



**Code** : 095.100.0018 - 7/9SCL  
( G7/9L 100/200G)  
**Features** : Scrapper For Lavastone



**Code** : 040.04.02.150  
**Features** : Lavastone Charcoal



**Code** : 020.03.10.056  
**Features** : Extra enameled coated  
GN 2/1x65 mm tray for all ranges



**Code** : 095.100.0019 -7/9SCI  
(G7/9I 110-220-210)  
**Features** : Scrapper For Griddle



**Code** : 020.02.04.251  
: 020.02.04.250  
**Features** : Extra grid for all ranges  
2 / 1 Grid -Size: 535x590 mm



**Code** : 020.03.10.052  
**Features** : Extra S/S GN 2/1x65 mm  
tray for all series

# **KUSINA®**

Cooking Series • Klasik Pişirici Serisi





## Classic Cooking/Stock Pot Stoves • Yer Ocakları

### GENERAL FEATURES

- Stainless steel body
- Easy to and clean and hygienic
- Ergonomic design
- Durable
- Heavy duty iron casts

### GENEL ÖZELLİKLER

- Paslanmaz çelik gövde
- Kolay temizlenebilir hijyenik
- Ergonomik tasarım
- Uzun ömürlü
- Yüksek ısıya dayanıklı özel dökümler
- Alev kontrollü cihaz

### GRCYO12 Stove Single Ring/Tek Yanışlı Yer Ocağı

Dim(mm)LxDxH - Ebat (mm): 400x500x500  
Power - Güç : 12 kW  
Gross Weight - Ağırlık : 35 kg  
Gross Volume - Hacim : 0,20 m<sup>3</sup>  
Gas Inlet - Gaz Girişi : R ½ "  
Price - Fiyat : 390 €



### GRCYO15 Stove Two Ring/Çift Yanışlı Yer Ocağı

Dim(mm)LxDxH - Ebat (mm): 600x800x500  
Power - Güç : 15 kW  
Gross Weight - Ağırlık : 58 kg  
Gross Volume - Hacim : 0,30 m<sup>3</sup>  
Gas Inlet - Gaz Girişi : R ½ "  
Price - Fiyat : 457 €



### GRCYO24 Stove Two Ring/Çift Yanışlı Yer Ocağı

Dim(mm)LxDxH - Ebat (mm): 600x800x500  
Power - Güç : 24 kW  
Gross Weight - Ağırlık : 58 kg  
Gross Volume - Hacim : 0,30 m<sup>3</sup>  
Gas Inlet - Gaz Girişi : R ½ "  
Price - Fiyat : 535 €



## Classic Cooking/Stock Pot Stoves • Yer Ocakları

### GRCYO28 Stove Tree Ring/Üç Yanırlı Yer Ocağı

Dim(mm)LxDxH - Ebat (mm): 700x850x500  
Power - Güç : 28 kW  
Gross Weight - Ağırlık : 88 kg  
Gross Volume - Hacim : 0,30 m<sup>3</sup>  
Gas Inlet - Gaz Girişi : R ½ "  
Price - Fiyat : 685 €



### GRCYO32 Stove Four Ring/Dört Yanırlı Yer Ocağı

Dim(mm)LxDxH - Ebat (mm): 700x850x500  
Power - Güç : 32 kW  
Gross Weight - Ağırlık : 88 kg  
Gross Volume - Hacim : 0,30 m<sup>3</sup>  
Gas Inlet - Gaz Girişi : R ½ "  
Price - Fiyat : 707 €



### GRCYO4E Electrical Stove /Elektrikli Ocak

Dim(mm)LxDxH - Ebat (mm): 550x550x500  
Power - Güç : 4 kW  
Gross Weight - Ağırlık : 35 kg  
Gross Volume - Hacim : 0,20 m<sup>3</sup>  
Gas Inlet - Gaz Girişi : R ½ "  
Electrical Inlet - Elektrik Girişi : 400 V 3N PE  
Price - Fiyat : 668 €



## Classic Cooking/Range Series • Kuzine Serisi

### GENERAL FEATURES

- Stainless steel body
- Easy to clean and hygienic
- Safety gas valve
- Ergonomic design
- Adjustable legs
- Durable
- High efficiency burner
- Isolated oven

### GENEL ÖZELLİKLER

- Paslanmaz çelik gövde
- Kolay temizlenebilir hijyenik
- Emniyet ventili gaz valfi
- Ergonomik tasarım
- Ayarlanabilir ayaklar
- Uzun ömürlü
- Yüksek verimli brülör
- İzolasyonlu fırın

### G5K200G

Dim(mm)LxDxH - Ebat (mm):	800x575x900
Burners kW - Brülör kW	: 2x9,5 kW
Power - Güç	: 19 kW
Gross Weight - Ağırlık	: 105 kg
Gross Volume - Hacim	: 1,18 m <sup>3</sup>
Gas Inlet - Gaz Girişi	: R ½ "
Price - Fiyat	: 942 €



### G5K201G

Dim(mm)LxDxH - Ebat (mm):	1200x575x900
Burners kW - Brülör kW	: 3x9,5 kW
Power - Güç	: 28,5 kW
Gross Weight - Ağırlık	: 115 kg
Gross Volume - Hacim	: 1,40 m <sup>3</sup>
Gas Inlet - Gaz Girişi	: R ½ "
Price - Fiyat	: 1239 €



### G5K211G

Dim(mm)LxDxH - Ebat (mm):	1200x575x900
Burners kW - Brülör kW	: 3x9,5
Power - Güç	: 32 kW
Gross Weight - Ağırlık	: 147 kg
Gross Volume - Hacim	: 1,40 m <sup>3</sup>
Gas Inlet - Gaz Girişi	: R ½ "
Tray Dimensions - Tepsi boyutları	: GN 1/1
Oven kW - Fırın kW	: 4,5 kW
Price - Fiyat	: 1794 €



## Classic Cooking/Range • Kuzineler

### GENERAL FEATURES

- Stainless steel body
- Easy to clean and hygienic
- Ergonomic design
- Adjustable legs
- Durable
- High efficiency burner
- Gas areavailable heavy duty top cast

### GENEL ÖZELLİKLER

- Paslanmaz çelik gövde
- Kolay temizlenebilir hijyenik
- Ergonomik tasarım
- Ayarlanabilir ayaklar
- Uzun ömürlü
- Yüksek verimli brülör
- Gazlı ağır hizmet tipi döküm mevcuttur

### 2P10KMF100D-L

Dim(mm)LxDxH - Ebat (mm):	1000x1000x850
Burners kW - Brülör kW	: 4 x 7,5 kW
Power - Güç	: 39 kW
Gross Weight - Ağırlık	: 120 kg
Gross Volume - Hacim	: 1,10 m <sup>3</sup>
Gas Inlet - Gaz Girişi	: R ½ "
Oven kW - Fırın kW	: 9 kW
Price - Fiyat	: 2.023 €



### 2P10KMF151D-L

Dim(mm)LxDxH - Ebat (mm):	1500x1000x850
Burners kW - Brülör kW	: 2 x 10 kW + 1x12 kW
Power - Güç	: 41 kW
Gross Weight - Ağırlık	: 170 kg
Gross Volume - Hacim	: 1,60 m <sup>3</sup>
Gas Inlet - Gaz Girişi	: R ½ "
Oven kW - Fırın kW	: 9 kW
Price - Fiyat	: 2.337 €



### 2P10KMF202D-L

Dim(mm)LxDxH - Ebat (mm):	2000x1000x850
Burners kW - Brülör kW	: 2x10 kW + 1x13 kW
Power - Güç	: 68 kW
Gross Weight - Ağırlık	: 230 kg
Gross Volume - Hacim	: 2,10 m <sup>3</sup>
Gas Inlet - Gaz Girişi	: R ½ "
Tray Dimensions - Tepsi boyutları:	GN 2/1x2
Oven kW - Fırın kW	: 2 x 10 kW
Price - Fiyat	: 3.048 €





# ***KUSINA***<sup>®</sup>

**OTHER COOKING • DİĐER PİŐİRİCİ**



## Other Cooking /Stock Pot Stove • Yer Ocađı

### G118YG

Dim(mm)LxDxH - Ebat (mm):	457x533x635
Dim (inç )	: 18"X21"X25"
Power - Güç	: 12 kW
Gross Weight - Ađırlık	: 32 kg
Gross Volume - Hacim	: 0,25 m <sup>3</sup>
Gas Inlet - Gaz Giriři	: R ½ "
Price - Fiyat	: 982 €



## Other Cooking /Fry Top • Izgara

### G24IG

Dim(mm)LxDxH - Ebat (mm):	610x685x406
Dim (inç )	: 24"X27"X16"
Power - Güç	: 12 kW
Gross Weight - Ađırlık	: 103 kg
Gross Volume - Hacim	: 0,06 m <sup>3</sup>
Gas Inlet - Gaz Giriři	: R ½ "
Price - Fiyat	: 1445 €



## Other Cooking /Gas Range • Kuzine

### G36KG

Dim(mm)LxDxH - Ebat (mm):	914x933x914
Dim (inç )	: 36"x36,75"x36"
Power - Güç	: 40 kW
Gross Weight - Ađırlık	: 152kg
Gross Volume - Hacim	: 1,06 m <sup>3</sup>
Gas Inlet - Gaz Giriři	: R ½ "
Oven kW - Fırın kW	: 6 kW
Tray Dimensions - Tepsi boyutları:	: GN 2/1x2
Price - Fiyat	: 2821 €



## Other Cooking /Wok Cooker • Vok Ocak

### G15WG

Dim(mm)LxDxH - Ebat (mm): 1500X900X900  
Burners kW - Brülör kW : 2 x 15 kW  
Power - Güç : 30 kW  
Gross Weight - Ağırlık : 115 kg  
Gross Volume - Hacim : 1,6 m<sup>3</sup>  
Gas Inlet - Gaz Girişi : R ½ "  
Price - Fiyat : 1820 €



### G20WG

Dim(mm)LxDxH - Ebat (mm): 2000X700X850  
Burners kW - Brülör kW : 3 x 15 kW  
Power - Güç : 45  
Gross Weight - Ağırlık : 140 kg  
Gross Volume - Hacim : 1,6 m<sup>3</sup>  
Gas Inlet - Gaz Girişi : R ½ "  
Price - Fiyat : 2321 €





## Other Cooking / Salamanders • Salamender

### GENERAL FEATURES

- Stainless steel body
- Infrared radiant heaters
- Height-adjustable heating element
- Pilot lamp
- Drip and oil collecting tray
- Easy to clean and hygienic
- 2 separate heater with individual control

### GENEL ÖZELLİKLER

- Paslanmaz çelik gövde
- Kızılötesi radyant ısıtıcılar
- Yüksekliği ayarlanabilir boru tip ısıtıcılar
- Enerji regülötörü ve lambası
- Damlama ve yağ toplama tepsi
- Kolay temizlenebilir, hijyenik
- 2 ayrı ısıtıcı sayesinde ayrı kontrol

### GPS200E ⚡

Dim(mm)LxDxH - Ebat (mm):	650X500X500
Power - Güç	: 3,5 KW
Gross Weight - Ağırlık	: 40 kg
Gross Volume - Hacim	: 0,27 m <sup>3</sup>
Tray Dimensions - Tepsi boyutları	: 230 V 1N PE
Price - Fiyat	: 835 €



## Other Cooking/Stone Oven • Taş Fırın

### GENERAL FEATURES

- Special compact 1000x1000x70base stone
- Natural stone coated outer surface /Dome shaped top from fire bricks
- High isolation for heat loss
- Independent controlled high efficiently burners
- Manual mechanism to open the lid system
- Stainless steel tube legs
- Ergonomic design
- Easy to clean and hygienic

### GENEL ÖZELLİKLER

- 1000x100x70 mm özel yekpare döküm taban taşı
- Doğal taş kaplama / Ateş Tuğlasından kubbe şeklinde
- Isı kaybına karşı yüksek izolasyon
- Birbirinden bağımsız kontrol edilebilen yüksek verimli brülörler
- 420 dereceye kadar iç sıcaklık / digital termometre
- Manuel mekanizma ile açılan kapak sistemi
- Paslanmaz boru ayaklar
- Ergonomik tasarım
- Kolay temizlenebilir, hijyenik

### 135TF135G

Dim(mm)LxDxH - Ebat (mm):	1350x1350x1650
Power - Güç	: 20 kW
Gross Weight - Ağırlık	: 750 kg
Gross Volume - Hacim	: 3,15 m <sup>3</sup>
Gas Inlet - Gaz Girişi	: R ½ "
Electrical Inlet - Elektrik Girişi	: 230 V 1N PE
Cooking Area- Pişirme Alanı	: 1000x1000 mm
Price - Fiyat	: 8.075 €





# **KUSINA®**

**CHARCOAL GRILL • KÖMÜRLÜ IZGARA**



## Charcoal Grill/Kömürlü Izgara



### GENERAL FEATURES

- Electrostatic black powder coated or stainless steel heavy duty hygenic body with durable frame system.
- Stainless steel upper body and lifting columns.
- Adjustable grill platform with manual or optional motorized system
- Coal combustion chamber made from fire brick
- Ash scrapping hole in combustion chamber for easy ash collection.
- Cooking platform with removable grates for easy cleaning.
  - Round rod grate, square rod grate and cast iron grate options for various type of cooking
  - Removable stainless steel oil Havuz for easy cleaning.
  - Optional glass separation for prevent smell and smoke during cooking.
- Optional hood system with or w/o ventilation and filter system.

### GENEL ÖZELLİKLER

- Dayanıklı çerçeve sistemi ile elektrostatik siyah toz veya paslanmaz çelik kaplı ağır işlere uygun hijyenik gövde
- Paslanmaz çelikten yapılmış üst gövde ve kaldırma tertibatları.
- Elektrikli kaldırma sistemi ile ayarlanabilir ızgara platformu
- Ateş tuğlası ile kaplanmış kömür yakma bölümü
- Kül toplama işlemini kolaylaştırmak için yanma bölümünde bulunan kül ayıklama yuvası
- Kolay temizlenmesi için çıkarılabilir ızgaraları olan pişirme platformu
  - Farklı gıda türleri için yuvarlak çubuklu ızgara, kare çubuklu ızgara ve dökme demir ızgara seçenekleri
  - Kolay temizleme için paslanmaz çelikten yapılmış çıkarılabilir yağ depoları
  - Pişirme sırasında koku ve dumanı engellemek için cam bölme seçeneği
- Havalandırma ve filtre sistemi bulunan veya bulunmayan kapak sistemi seçeneği

# Charcoal Grill/Kömürlü Izgara

## P-KM85HM12

Number of Grate - Izgara Sayısı	: 2
External Dimensions - Dış Ölçüler	: 1200x850x1784
Weight / Packed Weight -Ağırlık / Paketlenmiş Ağırlık	: 345 kg / 378 kg
Motor Energy - Motor Enerjisi	: 220 V / 240 V
Charocal Capacity per Cycle - Çevrim Başına Kömür Kapasitesi	: 22 kg
Manuel Control - Manuel kontrol	: 1/1
Coal Bin Trolleys (optional) - Kömür Kutusu Arabaları (isteğe bağlı)	: 1/1
Stainless Steel Body (optional) - Paslanmaz Çelik Gövde (isteğe bağlı)	: 1/1
Glass Separators (optional) - Cam Ayırıcılar (isteğe bağlı)	: 1/1
Canapoy With or W/O Fan - Gölgelekli veya W / O Fanlı	: 1/1
Price - Fiyat	: 6.055 €



# Charcoal Grill/Kömürlü Izgara

## P-KM85HM16 ⚡

Number of Grate - Izgara Sayısı	: 3
External Dimensions - Dış Ölçüler	: 1600x850x1784
Weight / Packed Weight Ağırlık / Paketlenmiş Ağırlık	: 420 kg / 504 kg
Motor Energy - Motor Enerjisi	: 220 V / 240 V
Charcoal Capacity per Cycle - Çevrim Başına Kömür Kapasitesi	: 29 kg
Coal Bin Trolleys (optional) - Kömür Kutusu Arabaları (isteğe bağlı)	: 1/1
Stainless Steel Body (optional) - Paslanmaz Çelik Gövde (isteğe bağlı)	: 1/1
Glass Separators (optional) - Cam Ayırıcılar (isteğe bağlı)	: 1/1
Canapoy With or W/O Fan - Gölgelekli veya W / O Fanlı	: 1/1
Price - Fiyat	: 6845 €



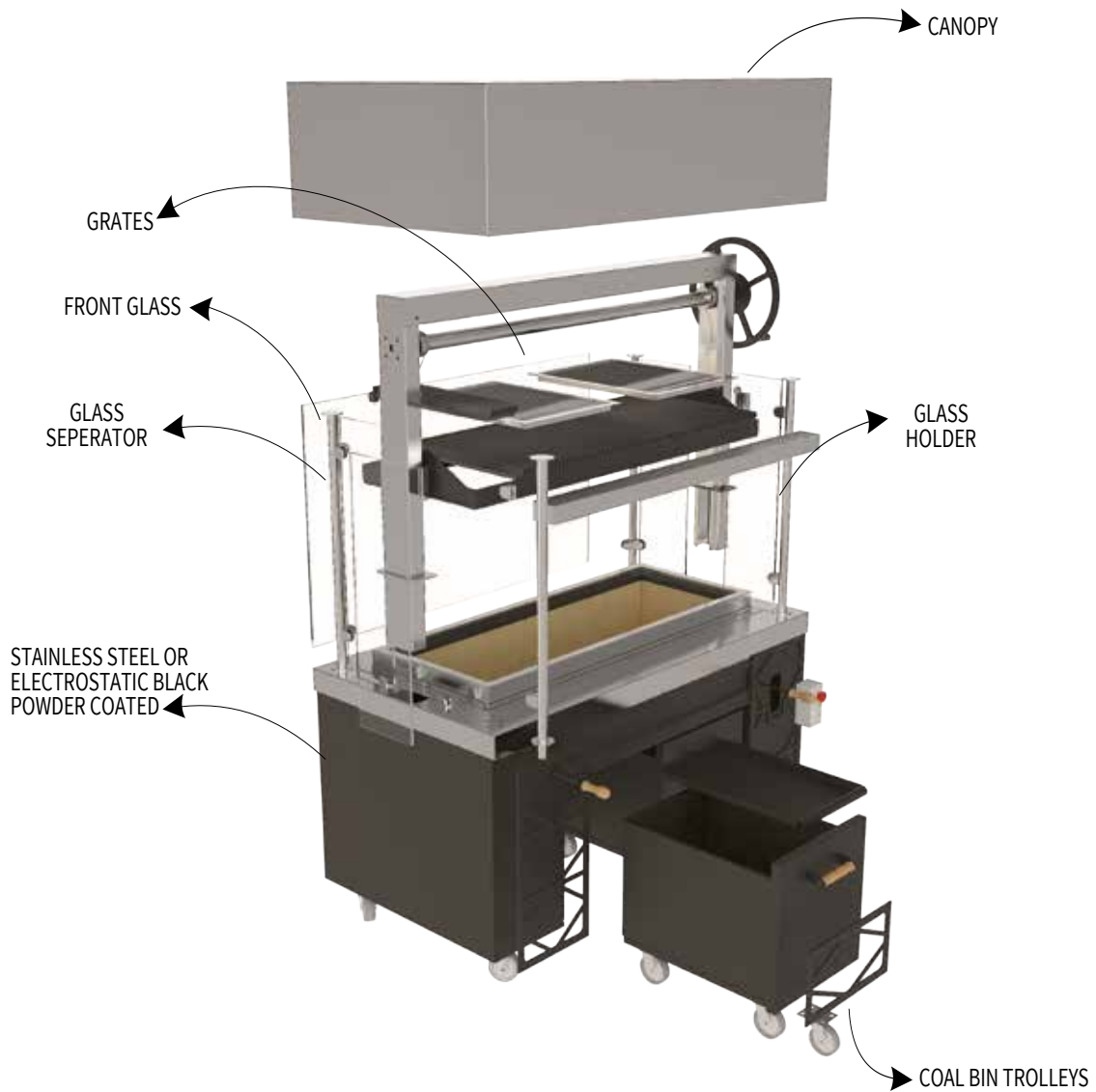
# Charcoal Grill/Kömürlü Izgara

## P-KM85HM20 ⚡

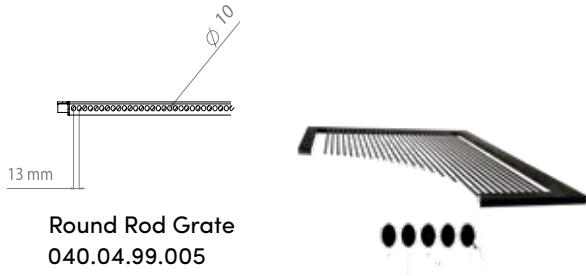
Number of Grate - Izgara Sayısı	: 4
External Dimensions - Dış Ölçüler	: 2000x850x1784
Weight / Packed Weight - Ağırlık / Paketlenmiş Ağırlık	: 550 kg / 630 kg
Motor Energy - Motor Enerjisi	: 220 V / 240 V
Charcoal Capacity per Cycle - Çevrim Başına Kömür Kapasitesi	: 37 kg
Coal Bin Trolleys (optional) - Kömür Kutusu Arabaları (isteğe bağlı)	: 1/1
Stainless Steel Body (optional) - Paslanmaz Çelik Gövde (isteğe bağlı)	: 1/1
Glass Separators (optional) - Cam Ayırıcılar (isteğe bağlı)	: 1/1
Canapoy With or W/O Fan - Gölgelekli veya W / O Fanlı	: 1/1
Price - Fiyat	: 7.900 €



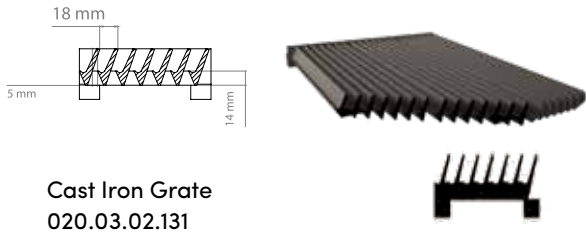
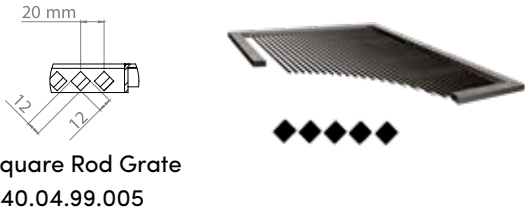




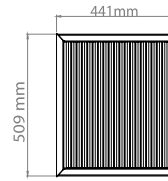
OPTIONAL			
CODE	NAME	FEATURES	PRICE
020.02.07.100	Front Glass for 1200 mm	1039x831x10 mm	89 €
020.02.07.101	Front Glass for 1600 mm	1439x83x10 mm	126 €
020.02.07.102	Front Glass for 2000 mm	1839x831x10 mm	158 €
020.02.07.103	Side Glass for All	270x831x10mm	24 €
851.000.001	Canopy for 1200 mm	1200x850x400 mm	464 €
851.000.002	Canopy for 1600 mm	1600x850x400 mm	540 €
851.000.003	Canopy for 2000 mm	2000x850x400 mm	663 €
010.03.01.320	Glass Holder 850 mm	ø32 pipe	19 €
040.04.99.005	Round Rod Grate	441x509 mm	302 €
040.04.99.005	Square Rod Grate	441x509 mm	371 €
020.03.02.131	Cast Iron Grate	130x515 mm	70 €
	Ship steering	ø 600	150 €



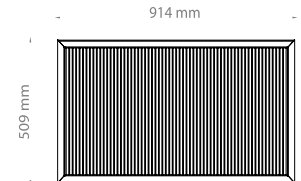
GRATE	CAST IRON GRATE	SQUARE ROD GRATE	ROUND ROD GRATE
Dimensions	130x515 mm	441x509 mm	441x509 mm
Rod Features	18 mm between grates	12x12 mm rod	ø10mm rod
Price	70 €	371 €	302 €



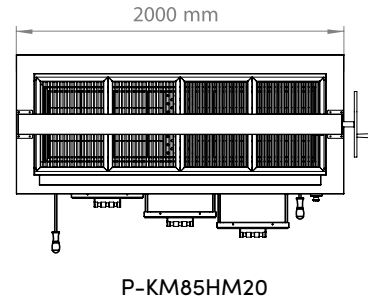
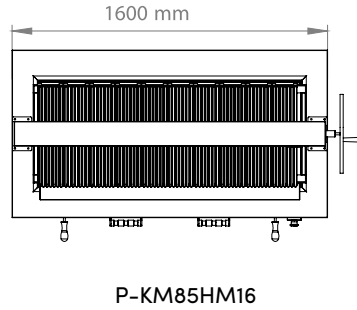
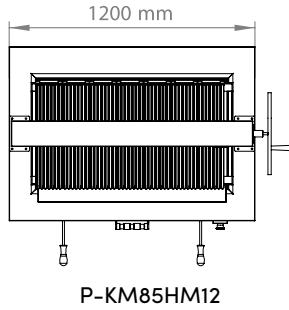
One Module Cooking Surface Dimensions



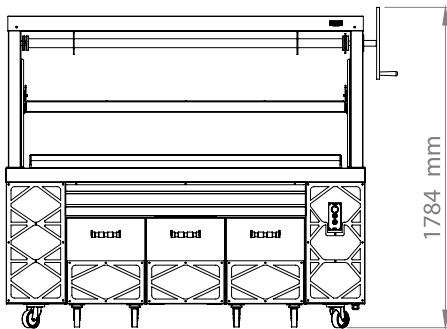
Two Module Cooking Surface Dimensions



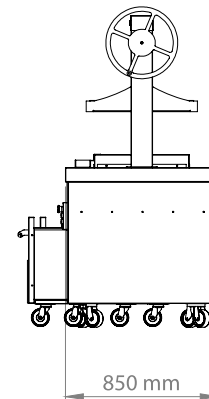
TOP VIEW



FRONT VIEW



SIDE VIEW





# ***KUSINA***®

**BANQUET TROLLEYS • BANKET ARABALARI**



## Banquet Trolleys/Banquet Arabaları

### Maximum Energy Efficiency

- Digital control with cabinet temperature display and setting.
- Fully compliant HACCP digital controls include visible alarms.
- Large storage area suitable to contain 2/1 GN containers or shelves on anti-tilt pressed runners.
- Cabinet fitted with up to 40 mm thickness of polyurethane insulation for best insulating performance with 100% environmental protection.
- Removable triple-chamber balloon magnetic gasket to improve insulation consumption.
- The heat can be monitored and adjusted between 50-90 °C with the thermometer.
- Removable bumpers the unit against damages.
- Two wheels with brakes and two without.
- Anti jamming design
- Well clean system with removable electric cabinet
- Heavy duty hinge mechanism
- Magnetic door lock
- 270 ° swing door

### Maksimum Enerji Verim

- Dijital kontrol sistemi sayesinde kabin sıcaklıkları ayarlanabilir ve izlenebilir.
- HACCP ile tam uyumlu dijital kontrol sistemi ile uyarı ve ikazlar izlenebilir.
- Geniş depolama alanlı kabin pres baskılı devrilmeye karşı önlem alınmış kızaklar sayesinde GN 2/1 kütvetler yada raflar ile tam uyumludur.
- Kabini saran 40 mm kalınlığındaki polistiren dolgu çevreyi %100 koruma garantisi ile en iyi izolasyonu sağlar.
- İstenildiğinde kolayca yerinden çıkartılabilen kızaklı konveksiyon sistem ısıtma ünitesi.
- Cihazda kullanılan dijital termometre termostat ile 50-90 °C ısı aralığında kontrol edilebilir ve ısıyı gözlemlenebilir.
- Çarpmalara karşı darbe söndürücü plastik tamponlar.
- İki frenli , ikisi frensiz ø 150 mm tekerlekler.
- El sıkışmasını önleyici tasarım
- Sökülebilir elektrik paneli ile kolay temizlik
- Ağır sanayi tipi menteşeler
- Manyetik kilit sistemi
- 270 derece açılan kapılar



## Hot Banquet Trolleys/Sıcak Banket Arabaları

### GBA100H

Dim(mm)LxDxH - Ebat (mm): 850x910x1870

Power - Güç : 2 kW

Gross Weight - Ağırlık : 141 kg

Gross Volume - Hacim : 1,70 m<sup>3</sup>

Cable Sections - Kablo Bümleri : 3x1,5 H07 R NF

Electrical Inlet - Elektrik Girişi : 230 V 1N PE

Tray Capacity - Tepsi Kapasitesi: 18 Pcs GN 2/1x65 - 36 Pcs GN 1/1x65

Price - Fiyat : 2117 €



## Banquet Trolleys/Banquet Arabaları

### GBA200H

Dim(mm)LxDxH - Ebat (mm): 1760x910x1870

Power - Güç : 2 kW

Gross Weight - Ağırlık : 253 kg

Gross Volume - Hacim : 2,68 m<sup>3</sup>

Cable Sections - Kablo Bümleri : 3x1,5 H07 R NF

Electrical Inlet - Elektrik Girişi : 230 V 1N PE

Tray Capacity - Tepsi Kapasitesi : 36 Pcs GN 2/1x65 - 72 Pcs GN 1/1x65

Price - Fiyat : 3770 €



## Hot Banquet Trolleys/Sıcak Banket Arabaları

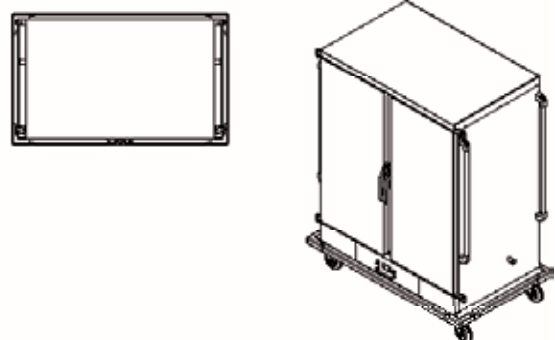
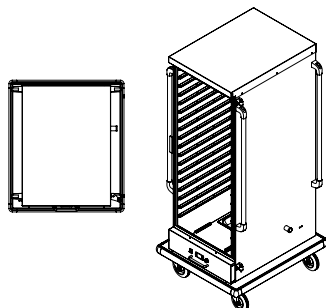
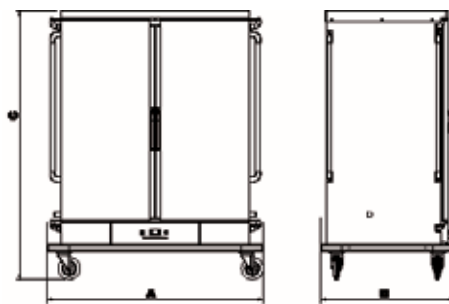
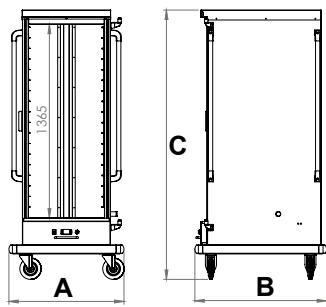
### GBA110H ⚡

Dim(mm)LxDxH - Ebat (mm)	: 810x930x1660
Power - Güç	: 2 kW
Gross Weight - Ağırlık	: 141 kg
Gross Volume - Hacim	: 1,70 m <sup>3</sup>
Cable Sections - Kablo Bümleri	: 3x1,5 H07 R NF
Electrical Inlet - Elektrik Girişi	: 230 V 1N PE
Tray Capacity - Tepsi Kapasitesi	: 15 PCS GN 2x1 65 - 30 Pcs GN 1/1 Gn
Price - Fiyat	: 1991 €





# Hot Banquet Trolleys/Sıcak Banket Arabaları



# ***KUSINA***®

**FOOD SERVERY COUNTERS • YEMEK SERVİS HATLARI**





## GENERAL FEATURES

- Decorative ve arranged and ready for serving
- Mobile modules provide to easy to use
- The Kusina hot food counters allow you to put warmid shes perfectly in the limelight.
- Especially for the serving business and meal counters the cold food counters are the first choice.
- Thanks to the warm-keeping funct on with simultaneous air humidificat on the meals stay juicy and precisely tempered.
- The height-adjustable support grate offer you full variability in using the interior space.
- Available in a flat glass design or rounded panoramic compartment with different sizes and front glass and roller blinds.
- In addition to that, all showcases are equipped with su table lighting and offer space for presenting the products effectively on two or three levels.

## GENEL ÖZELLİKLER

- Dekoratif olarak düzenlenmiş ve servis için hazır.
- Mobil modüller sayesinde kullanımı kolaylığı sağlar.
- Kusina servis hatları, sıcak ve soğuk yemekleri mükemmel bir şekilde koymanıza izin verir.
- Özellikle soğuk yiyecek servis veren işletme ve yemek işletmeleri için ilk tercihtir.
- Eşzamanlı hava nemlendirmeli ısınma fonksiyonu sayesinde yemekler sulu ve tam olarak temperlenir.
- Yüksekliği ayarlanabilir destek ızgarası, iç mekan kullanımında size tam değişkenlik sunar.
- Düz cam tasarımlı veya farklı boyutlarda ve ön cam ve jaluzili seçenekleri ile yuvarlatılmış panoramik bölmeler mevcuttur. Buna ek olarak, tüm vitrinler uygun aydınlatma ile donatılmıştır ve ürünleri iki veya üç düzeyde etkili bir şekilde sunma imkanı sunar.

Hot,Cold & Nutr food counters/Sıcak, Soğuk ve Nötr Gıda Servis Hatları

## REFRIGERATED DISPLAY

### PRODUCT SPECIFICATIONS

**Moduler Fronts:** The module fronts can be designed according to your requirements. Available in Resopal in all colours, wood veneer, natural stone or stainless steel.

**Tray slides:** The fold-down tray slides can be made of stainless-steel round tube or synthetic-coated plywood.

**Variable Top Surfaces:** All work areas are made of hygienic stainless steel as standard. But elegant granite of differing varieties is also possible – take your pick!

**Mobile Or Fixed:** All modules except for the corner modules come with 4 steering castors (2 of which have brakes) as standard. Instead of castors, they can also be delivered with feet and a skirting panel.

Temperature control with digital display  
Integrated cooling tray for max. 3x or 4x GN-1/1-150  
With 1 or 2 cooled compartments for four GN-1/1 containers each

This refrigerated displays should only be used in environments where ambient air does not exceed 25 degrees centigrade or 55-percent relative humidity.

## SOĞUK VİTRİN ÜRÜN DETAYLARI

**Modüllerin önleri:** ihtiyaçlarınıza göre tasarlanabilir. Renk Kartelasın' da tüm renklerde, ahşap kaplama, doğal taş veya paslanmaz çelik olarak mevcuttur.

**Tepsi kızakları:** Katlanabilir tepsi kızakları, paslanmaz çelik yuvarlak borudan veya sentetik kaplamalı kontrplaktan yapılabilir. Değişken Üst yüzey: Tüm çalışma alanları standart olarak hijyenik paslanmaz çelikten imal edilmiştir. Ancak farklı çeşitlerden oluşan zarif granit de mümkündür.

**Mobil veya sabit:** Köşe modülleri dışındaki tüm modüller standart olarak 4 tekerleği (2 tanesi frenli) ile birlikte gelir. Tekerlekler yerine, ayakları ve bir süpürgelik paneli ile de teslim edilebilirler.

Dijital göstergeli sıcaklık kontrolü  
Maks. 3x veya 4x GN-1 / 1-150  
Her biri dört GN-1/1 konteyner için 1 veya 2 soğutmalı bölme ile

Bu soğutmalı dolaplar, yalnızca ortam havasının 25 santigrat derecesi ve yüzde 55 bağıl nemi geçmediği ortamlarda kullanılmalıdır.



## Nova Cold Display Unit/Nova Dik Teşhir Soğuk Buzdolabı

### N-DT70BS12

Nova Cold Display Unit/Nova Dik Teşhir Soğuk Buzdolabı

- Size W: 1200 D : 700 H: 850 / 1650 mm
- Automatic defrost - Otomatik defrost
- Display Capacity- Vitrin Kapasitesi: 400 litres
- Power- Güç : 0,75 kW / 230 V 50 Hz
- Upper Cooler Capacity - Alt Soğutucu Dolap: 30 litres
- Electrical Inlet- Elektrik Girişi :0,16 kW / 230 V 50 Hz
- Gross Volume - Hacim :2 m<sup>3</sup>.
- Capacity of cooling tray: 3 x GN 1/1, max. depth: 100 mm
- Soğutma havuzu kapasitesi: 3 x GN 1/1, maks. derinlik: 100 mm
- Price - Fiyat : 4284 €



### N-DT70BS15

Nova Cold Display Unit/Nova Dik Teşhir Soğuk Buzdolabı

- Size W: 1500 D : 700 H: 850 / 1650 mm
- Automatic defrost - Otomatik defrost
- Display Capacity- Vitrin Kapasitesi: 500 litres
- Power- Güç : 1 kW / 230 V 50 Hz
- Upper Cooler Capacity - Alt Soğutucu Dolap: 35 litres
- Electrical Inlet- Elektrik Girişi :0,16 kW / 230 V 50 Hz
- Gross Volume - Hacim : 2,5 m<sup>3</sup>.
- Capacity of cooling tray: 4 x GN 1/1, max. depth: 100 mm
- Soğutma havuzu kapasitesi: 4 x GN 1/1, maks. derinlik: 100mm
- Price - Fiyat : 4302 €



# Food Display Counters/Yemek Servis hattı

Nova

Hot,Cold & Nutr food counters/Sıcak, Soğuk ve Nötr Gıda Servis Hatları

## N-DT70BS19

Nova Cold Display Unit/Nova Dik Teşhir Soğuk Buzdolabı

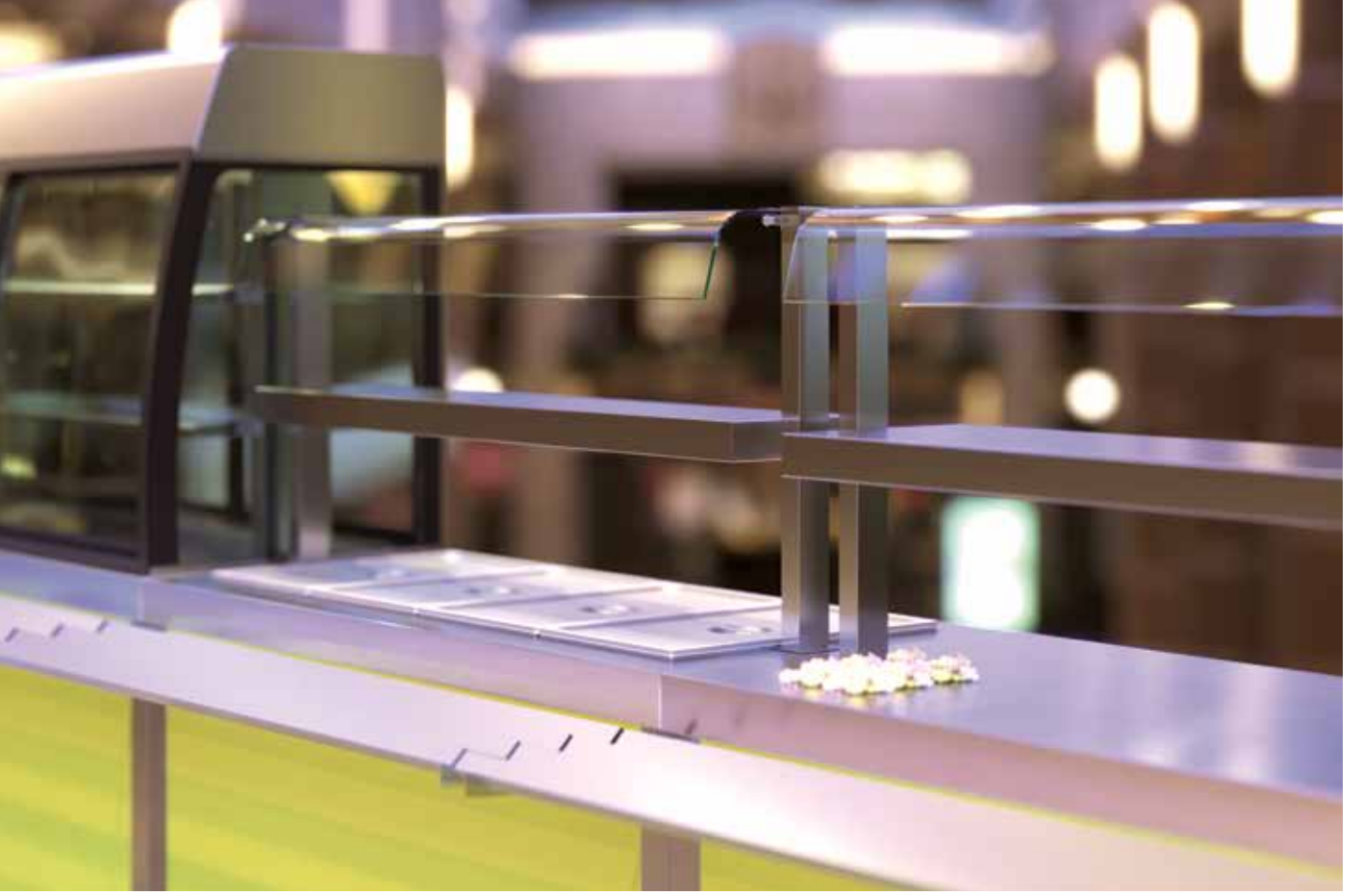
- Size W: 1900 D : 700 H: 850 / 1650 mm
- Automatic defrost - Otomatik defrost
- Display Capacity- Vitrin Kapasitesi: 650 litres
- Power- Güç : 1 kW / 230 V 50 Hz
- Upper Cooler Capacity - Alt Soğutucu Dolap: 28 litres
- Electrical Inlet- Elektrik Girişi :0,16 kW / 230 V 50 Hz
- Gross Volume - Hacim : 2,5 m<sup>3</sup>.
- Capacity of cooling tray: 5 x GN 1/1, max. depth: 100 mm
- Soğutma havuzu kapasitesi: 5 x GN 1/1, maks. derinlik 100 mm
- Price - Fiyat : 4824 €



Nova Series

Classic Series

Hot - Cold Display



### HOT FOOD COUNTERS

#### Decorative arranged and ready for serving:

- Designed for display of warm food
- Made in stainless steel
- Interior led lighting
- Humidity control, thanks to water drawer to prevent the drying out of exposed products
- For GN 1/1 trays with maximum depth of 150 mm.
- Digital display showing the temperature
- Keeps the initial temperature ( 70°C / 80°C ) of exposed products max. 2 hours with 5 °C difference
- Heating performance between 60°C -90°C at 23 °C and % 55 humidity condition
- Easy water drain with included bottom surface

### SICAK YEMEK SERVİS HATTI

#### Dekoratif olarak düzenlenmiş ve servis için hazır:

- Sıcak yiyeceklerin sunumu için tasarlanmıştır.
- Paslanmaz çelikten imal edilmiştir.
- Led ile aydınlatılır.
- Nemlendirme yöntemi ile sunulan yiyeceklerin kuruması önlenir.
- Max. 150 mm. yükseklik ile GN 1/1'e uygundur.
- Dijital sıcaklık göstergesi vardır.
- 70°C / 80°C başlangıç sıcaklığındaki yiyecekleri 2 saat boyunca 5 °C farkla koruyabilir.
- 23 °C ve % 55 nemli ortamda , yiyeceklerin ısısını 60 °C - 90 °C ye çıkabilir.
- Zemin tablasındaki eğim ile suyun kolay tahliyesi sağlanır.

# Food Display Counters/Yemek Servis hattı

Nova

Nova Hot Display Unit/Nova Dik Teşhir Sıcak Teşhir

## N-DT70SS12

Nova Hot Display Unit/Nova Dik Teşhir Sıcak Servis

- Size - Boyut W: 1200 D : 700 H: 850 / 1650 mm
- Display Capacity- Vitrin Kapasitesi: 400 litres
- Power- Güç : 1 kW / 230 V 50 Hz
- Upper Cabinet Capacity - Alt Dolap Kapasite : 30 lt
- Electrical Inlet- Elektrik Girişi :0,16 kW / 230 V 50 Hz
- Gross Volume - Hacim :2 m<sup>3</sup>.
- Capacity of hot basin : 3 x GN 1/1, max. depth: 150 mm
- Sıcak havuz kapasitesi: 3 x GN 1/1, maks. derinlik: 150 mm
- Price - Fiyat : 2786 €



## N-DT70SS15

Nova Hot Display Unit/Nova Dik Teşhir Sıcak Servis

- Size - Boyut W: 1500 D : 700 H: 850 / 1650 mm
- Display Capacity- Vitrin Kapasitesi: 500 litres
- Power- Güç : 1 kW / 230 V 50 Hz
- Upper Cabinet Capacity - Alt Dolap Kapasite : 35 litre
- Electrical Inlet- Elektrik Girişi :0,16 kW / 230 V 50 Hz
- Gross Volume - Hacim : 2,5 m<sup>3</sup>.
- Capacity of hot basin tray: 4 x GN 1/1, max. depth: 100 mm
- Sıcak havuz kapasitesi: 4 x GN 1/1, maks. derinlik: 100 mm
- Price - Fiyat : 3614 €



Optional / Nova Hot Display Warming Cupboard Unit  
Opsiyonel / Nova Sıcak Teşhir Servis Sıcaklık Ünites



Nova Series

Classic Series

Hot - Cold Display





## BAINS MARIE UNIT

- Open storage area on operator side, stainless doors as optional
- Stainless steel tray scroll
- 1 warm lighted service shelf.
- The thermostatic controlled temperature can be set between +20 and + 90 ° C in accordance with HACCP regulations.
- Electronic protection against overheating.
- The stainless steel base can be mounted to close the feet.
- Manual water filling is standard; automatic valve water filling is available as an option.
- Digital control panel.
- It is easy to clean the pool with drain tap and rounded corner.

## BENMARI ÜNİTESİ

- Operatör tarafında açık depolama alanı, opsiyonel olarak paslanmaz kapılar
- Paslanmaz çelik tepsi kaydırma
- 1 adet sıcak ışıklı servis rafı.
- Termostatik kontrollü sıcaklık, HACCP yönetmeliklerine uygun olarak +20 ile +90°C arasında ayarlanabilir.
- Aşırı ısınmaya karşı elektronik koruma.
- Paslanmaz baza tekmelikler ayakları kapamak için monte edilebilir.
- Manuel su doldurma standarttır; otomatik valfli su doldurma opsiyonel olarak mevcuttur.
- Dijital kontrol paneli.
- Drenaj musluklu ve yuvarlatılmış köşeli havuzun temizliği çok kolaydır.

# Food Display Counters/Yemek Servis hattı

Nova

Nova Bain Marie Hot Service/Nova Benmari Sıcak Servis Ünitesi

## N-B70SSU12

Nova bainmarie hot service/Nova Benmari Sıcak Servis Ünitesi

- Size - Boyut W: 1200 D : 700 H: 850 / 1650 mm
- GN Capacity- Gn Kapasitesi: 3 x GN 1/1 150 mm max depht
- Power- Güç : 1 kW / 230 V 50 Hz
- Open Upper Cabinet Capacity - Açık Alt Dolap Kapasite : 80 litres
- Electrical Inlet- Elektrik Girişi :0,16 kW / 230 V 50 Hz
- Gross Volume - Hacim :1,8 m<sup>3</sup>
- GN containers are included- Gn Kaplar dahildir.
- Price - Fiyat : 1355 €



## N-B70SSU15

Nova bainmarie hot service/Nova Benmari Sıcak Servis Ünitesi

- Size - Boyut W: 1500 D : 700 H: 850 / 1650 mm
- GN Capacity- Gn Kapasitesi: 4 x GN 1/1 150 mm max depht
- Power- Güç : 1,2 kW / 230 V 50 Hz
- Open Upper Cabinet Capacity - Açık Alt Dolap Kapasite : 100 litres
- Electrical Inlet- Elektrik Girişi :0,16 kW / 230 V 50 Hz
- Gross Volume - Hacim :2 m<sup>3</sup>
- GN containers are included- Gn Kaplar dahildir.
- Price - Fiyat : 1478 €



Nova Series

Classic Series

Hot - Cold Display

Nova serving unit with sliding door/Nova Sürgü Kapaklı Servis Ünitesi

## N-NS70NT14

Nova serving unit with sliding door/Nova sürgü kapaklı servis ünitesi

- Size - Boyut W: 1400 D : 700 H: 850 / 1650 mm
- Tray size- Tepsi Ölçüsü : 300/450 mm
- Upper Cabinet Capacity - Alt Dolap Kapasite : 400 litres
- Electrical Inlet- Elektrik Girişi :0,16 kW / 230 V 50 Hz
- Price - Fiyat : 946 €



## N-NS70NT16

Nova serving unit with sliding door/Nova sürgü kapaklı servis ünitesi

- Size - Boyut W: 1600 D : 700 H: 850 / 1650 mm
- Tray size- Tepsi Ölçüsü : 300/450 mm
- Upper Cabinet Capacity - Açık Alt Dolap Kapasite : 400 litres
- Electrical Inlet- Elektrik Girişi :0,16 kW / 230 V 50 Hz
- Gross Volume - Hacim :1,8 m<sup>3</sup>
- Price - Fiyat : 1012 €



# Food Display Counters/Yemek Servis hattı

Nova

Nova cashier's unit/Nova Kasa Servis Ünitesi

Nova cashier's unit/Nova Kasa Servis Ünitesi

<b>N-KS70NT14</b>	Price - Fiyat : 1262 €	1400X700X850 mm
<b>N-KS70NT16</b>	Price - Fiyat : 1378 €	1600X700X850 mm
<b>N-KS70NT18</b>	Price - Fiyat : 1488 €	1800X700X850 mm
<b>N-KS70NT20</b>	Price - Fiyat : 1599 €	2000X700X850 mm



Nova couvert unit/Nova küver ünitesi

**N-K70KBE70**

Nova couvert unit/Nova küver ünitesi

- Size - Boyut W: 700 D: 700 H: 850 / 1650 mm
- Upper Gn size - Alt Gn ölçüsü : GN 1/1 150 mm max
- Thumbler rack capacity- Bardak rafı kapasitesi: Ø35 x35 pcs
- Top spoon fork rack-Üstr çatal kaşık rafı : GN 1/4 x4 pcs
- GN containers are included- Gn Kaplar dahildir.
- Price - Fiyat : 634 €



Nova Series

Classic Series

Hot - Cold Display

Nova covert unit/Nova küver ünitesi

## N-K70KBE10

Nova covert unit/Nova küver ünitesi

- Size - Boyut W: 1000 D : 700 H: 850 / 1650 mm
- Upper Gn size - Alt Gn ölçüsü : GN 1/1 150 mm max
- Thumbler rack capacity- Bardak rafı kapasitesi: Ø35 x35 pcs
- Top spoon fork rack-Üstr çatal kaşık rafı : GN 1/4 x4 pcs
- Gross Volume - Hacim :1,8 m<sup>3</sup>
- GN containers are included- Gn Kaplar dahildir.
- Price - Fiyat : 1130 €



## N-K70KBE14

Nova covert unit/Nova küver ünitesi

- Size - Boyut W: 1400 D : 700 H: 850 / 1650 mm
- Upper Tray Capacity -Alt Tepsi Kapasitesi: 370x530 mm-200 pcs max.
- Thumbler rack capacity- Bardak rafı kapasitesi: Ø35 x35 pcs
- Top spoon fork rack-Üstr çatal kaşık rafı : GN 1/4 x4 pcs
- GN containers are included- Gn Kaplar dahildir.
- Price - Fiyat : 1623 €



Nova dish serving unit/Nova tabak servis ünitesi

## N-TS70DT50

Nova dishing serving uni/Nova dish serving ervis Ünitesi

- Size - Boyut W: 500 D : 700 H: 85 0mm
- Plate Capacity- Tabak Kapasitesi: Ø28 or Ø32x 50 pcs
- Power- Güç : 0,20 kW / 230 V 50 Hz
- Gross Volume - Hacim :1,8 m<sup>3</sup>
- Price - Fiyat : 975 €



## N-NT70DK12

External Corner Service Unit/Dış Köşe Uyum Servis Ünitesi

- Size - Boyut W : 1500 x 990 x 850
- Price - Fiyat : 628 €



## N-NT70IK12

Inner Corner Service Unit/İç Köşe Uyum Servis Ünitesi

- Size - Boyut W: 1500 x 990 x 850
- Price - Fiyat : 690 €



## Flat Color Options/Düz Renk Seçenekleri

\*\* Before order, please ask stock with color code !!



Sipariş öncesi renk stok durumunu satıcınıza sorunuz.

## Wooden Color Options/Ahşap Renk Seçenekleri

\*\* Before order, please ask stock with color code !!

					
A393 DOĞAL HUŞ	A395 CORDOBA	A396 CARMEN	A397 ATLANTİS	A398 İTALYAN CEVİZ	A401 BEYAZ ALPİ
					
A402 NATUREL MEŞE	A405 PALISENDER	A406 MILANO	A410 VENEZIA	A411 KARYA	A412 ARKADYA
					
A414 ANTRASİT MEŞE	A415 BIANCO	A416 NEVADA	A418 AÇIKSAFİR	A423 SAN REMO	A424 LEFKAS MEŞE
					
A427 BAROK	A428 ANTİK BEYAZ	A429 ETNA	A435 FLORIDA	A439 IBIZA	A440 PERA
					
A441 FLORA	A442 MALTA	A444 COLUMBIA	A450 DAKOTA	A452 İNEGÖL	A453 İZNIK
					
A454 SÖĞÜT	A455 GARDA	A456 ÜRGÜP	A530 CADORNA	A531 TORINO	A534 NAGANO MEŞE
					
A809 AKASYA	A847 ALASKA	F236 KOTON VİZON	F237 KOTON LATTE	F238 TREND GRİ	F239 TREND BEJ

Sipariş öncesi renk stok durumunu satıcınıza sorunuz.





## GENERAL FEATURES

- Decorative ve arranged and ready for serving
- Mobile modules provide to easy to use
- The Kusina hot food counters allow you to put warmid shes perfectly in the limelight.
- Especially for the serving business and meal counters the cold food counters are the first choice.
- Thanks to the warm-keeping funct on with simultaneous air humidificat on the meals stay juicy and precisely tempered.
- The height-adjustable support grate offer you full variability in using the interior space.
- Available in a flat glass design or rounded panoramic compartment with different sizes and front glass and roller blinds.
- In addition to that, all showcases are equipped with su table lighting and offer space for presenting the products effectively on two or three levels.

## GENEL ÖZELLİKLER

- Dekoratif olarak düzenlenmiş ve servis için hazır.
  - Mobil modüller sayesinde kullanımı kolaylığı sağlar.
  - Kusina servis hatları, sıcak ve soğuk yemekler mükemmel bir şekilde koymanıza izin verir.
  - Özellikle soğuk yiyecek servis veren işletme ve yemek işletmeler için ilk tercihtir.
  - Eşzamanlı hava nemlendirmel ısınma fonksiyonu sayesinde yemekler sulu ve tam olarak temperlenir.
  - Yüksekliği ayarlanabilir destek ızgarası, iç mekan kullanımında size tam değişkenlik sunar.
  - Düz cam tasarımlı veya farklı boyutlarda ve ön cam ve jaluzili seçenekler ile yuvarlatılmış panoramik bölmeler mevcuttur.
- Buna ek olarak, tüm vitrinler uygun aydınlatma ile donatılmıştır ve ürünler iki veya üç düzeyde etkili bir şekilde sunma imkanı sunar.

Hot,Cold & Nostr food counters/Sıcak, Soğuk ve Nötr Gıda Servis Hatları

## REFRIGERATED DISPLAY

### PRODUCT SPECIFICATIONS

**Moduler Fronts:** The module fronts can be designed according to your requirements. Available in Resopal in all colours, wood veneer, natural stone or stainless steel.

**Tray slides:** The fold-down tray slides can be made of stainless-steel round tube or synthetic-coated plywood.

**Variable Top Surfaces:** All work areas are made of hygienic stainless steel as standard. But elegant granite of differing varieties is also possible – take your pick !

**Mobile Or Fixed:** All modules except for the corner modules come with 4 steering castors (2 of which have brakes) as standard. Instead of castors, they can also be delivered with feet and a skirting panel.

**Temperature control with digital display**

Integrated cooling tray for max. 3x or 4x GN-1/1-150

With 1 or 2 cooled compartments for four GN-1/1 containers each

## SOĞUK VİTRİN

### ÜRÜN DETAYLARI

**Modüllerin önleri:** ihtiyaçlarınıza göre tasarlanabilir. Renk Kartelasın' da tüm renklerde, ahşap kaplama, doğal taş veya paslanmaz çelik olarak mevcuttur.

**Tepsi kızakları:** Katlanabilir tepsi kızakları, paslanmaz çelik yuvarlak borudan veya sentetik kaplamalı kontrplaktan yapılabilir.

**Değişken Üst yüzey:** Tüm çalışma alanları standart olarak hijyenik paslanmaz çelikten mal edilmiştir. Ancak farklı çeşitlerden oluşan zarif granit de mümkündür.

**Mobil veya sabit:** Köşe modüller dışındaki tüm modüller standart olarak 4 tekerleğ (2 tanes frenli) ile birlikte gelir. Tekerlekler yerine, ayakları ve bir süpürgelik panel ile de teslim edilebilirler.

**Dijital göstergel sıcaklık kontrolü**

Maks. 3x veya 4x GN-1 / 1-150

Her bir dört GN-1/1 konteyner için 1 veya 2 soğutmalı bölme ile



## Classic Cold Display Unit/Classic Dik Teşhir Soğuk Buzdolabı

### K-KT70ST13

Classic Cold Display Unit/Classic Dik Teşhir Soğuk Buzdolabı

- Size - Boyut W:1300D:700H: 850/1650 mm
- Automatic defrost - Otomatik defrost
- Display Capacity- Vitrin Kapasitesi: 440 litres
- Power-Güç: 0,55 kW/230V50Hz
- Upper Cooler Capacity - Alt Soğutucu Dolap: 164 litres
- Electrical Inlet- Elektrik Giriş: 1,16 kW / 230 V 50 Hz
- Gross Volume - Hacim: 2,04 m<sup>3</sup>
- Soğutma havuzu: 3 x GN 1/1, maks. derinlik: 100 mm
- Double Side Sliding Doors-Çift taraflı kayar kapılar
- Temperature range: 2 °C to + 8 °C
- Price - Fiyat : 3640 €



### K-KT70ST15

Classic Cold Display Unit/Classic Dik Teşhir Soğuk Buzdolabı

- Size - Boyut W: 1500 D: 700 H: 850/1650 mm
- Automatic defrost - Otomatik defrost
- Display Capacity- Vitrin Kapasitesi: 580 litres
- Power- Güç: 0,75 kW/230 V 50 Hz
- Upper Cooler Capacity - Alt Soğutucu Dolap: 244 litres
- Electrical Inlet - Elektrik Girişi: 1,16 kW/230 V 50 Hz
- Gross Volume - Hacim: 2,04 m<sup>3</sup>
- Soğutma havuzu: 3 x GN 1/1, maks. derinlik: 100 mm
- Double Side Sliding Doors - Çift taraflı kayar kapılar
- Temperature range: 2 °C to + 8 °C
- Price - Fiyat : 3772 €



# Food Display Counters/Yemek Servis hattı

Classic

Classic Cold Display Unit/Classic Dik Teşhir Soğuk Buzdolabı

## K-KT70ST18

Classic Cold Display Unit/Classic Dik Teşhir Soğuk Buzdolabı

- Size - Boyut W: 1800 D: 700 H: 850 / 1650 mm
- Automatic defrost - Otomatik defrost
- Display Capacity- Vitrin Kapasitesi: 680 litres
- Power- Güç: 0,55 kW/ 230 V 50 Hz
- Upper Cooler Capacity - Alt Soğutucu Dolap: 250 litres
- Electrical Inlet- Elektrik Girişi: 1,16 kW / 230 V 50 Hz
- Gross Volume - Hacim: 2,04 m<sup>3</sup>.
- Soğutma havuzu: 3 x GN 1/1, maks. derinlik: 100 mm
- Double Side Sliding Doors-Çift taraflı kayar kapılar
- Temperature range: 2 °C to + 8 °C
- Price - Fiyat : 3969 €



Nova Series

Classic Series

Hot - Cold Display

Service unit with cold well/Self Servis Soğuk Havuz Soğutmalı

## K-T70DH14E

Service unit with cold well/Self Servis Soğuk Havuz Soğutmalı

- Size - Boyut W: 1400 D : 700 H: 850 mm.
- Automatic defrost - Otomatik defrost
- Power- Güç : 0,55 kW / 230 V 50 Hz
- Gross Volume - Hacim :0,80 m<sup>3</sup>.
- Cooling Well / Soğutma havuzu : 4 x GN 1/1, maks. De. : 100 mm
- Temperature range: 2 °C to + 8 °C
- Gn containers are not included- Gn kaplar dahil değildir.
- Price - Fiyat : 2154 €



## K-T70DH16E

Service unit with cold well/Self Servis Soğuk Havuz Soğutmalı

- Size - Boyut W: 1600 D: 700 H: 850 mm.
- Automatic defrost - Otomatik defrost
- Power- Güç: 0,55 kW / 230 V 50 Hz
- Gross Volume - Hacim: 1,86 m<sup>3</sup>.
- Cooling Well / Soğutma havuzu: 4 x GN 1/1, maks. De. : 100 mm
- Temperature range: 2 °C to + 8 °C
- Gn containers are not included- Gn kaplar dahil değildir.
- Price - Fiyat : 2195 €



## K-T70DH18E

Cold service with sink/Self Servis Soğuk Havuz Soğutmalı

- Size - Boyut W: 1800 D : 700 H: 850 mm.
- Automatic defrost - Otomatik defrost
- Power- Güç: 0,55 kW / 230 V 50 Hz
- Gross Volume - Hacim: 2,04 m<sup>3</sup>.
- Cooling Well / Soğutma havuzu: 5 x GN 1/1, maks. De. : 100 mm
- Temperature range: 2 °C to + 8 °C
- Gn containers are not included- Gn kaplar dahil değildir.
- Price - Fiyat : 2439 €



Self service refrigerator with cold well/Self servis buzdolabı

## K-ST70BZ14

Self service refrigerator with cold well/ Self Servis Buzdolabı

- Size - Boyut W: 1400 D : 700 H: 850 mm.
- Automatic defrost - Otomatik defrost
- Power- Güç : 0,55 kW/ 230 V 50 Hz
- Gross Volume - Hacim :0,80 m<sup>3</sup>.
- Temperature range: 2 °C to + 8 °C
- Price - Fiyat : 1925 €



## K-ST70BZ19

Self service refrigerator with cold well/ Self Servis Buzdolabı

- Size - Boyut W: 1900 D : 700 H: 850 mm.
- Automatic defrost - Otomatik defrost
- Power- Güç : 0,55 kW / 230 V 50 Hz
- Gross Volume - Hacim :1,86 m<sup>3</sup>.
- Temperature range: 2 °C to + 8 °C
- Price - Fiyat : 2284 €



## K-ST70BZ24

Self service refrigerator/ Self Servis Buzdolabı

- Size - Boyut W: 2400 D : 700 H: 850 mm.
- Automatic defrost - Otomatik defrost
- Power- Güç : 0,55 kW / 230 V 50 Hz
- Gross Volume - Hacim 2,18 m<sup>3</sup>.
- Temperature range: 2 °C to + 8 °C
- Price - Fiyat : 2578 €



Self service refregirator with sink/Self Servis Buzdolabı Havuz Soğutmalı

## K-S70BSH12

Self service refregirator with sink/Self Servis Buzdolabı Havuz Soğutmalı

- Size - Boyut W: 1200 D : 700 H: 850 mm.
- Automatic defrost - Otomatik defrost
- Power- Güç : 0,55 kW / 230 V 50 Hz
- Soğutma havuzu : 3 x GN 1/1, maks. derinlik: 100 mm
- Gross Volume - Hacim :0,80 m<sup>3</sup>.
- Temperature range: 2 °C to + 8 °C
- Price - Fiyat : 2013 €



## K-S70BSH19

Self service refregirator with sink/Self servis buzdolabı havuz soğutmalı

- Size - Boyut W: 1900 D : 700 H: 850 mm.
- Automatic defrost - Otomatik defrost
- Power- Güç : 0,55 kW / 230 V 50 Hz
- Soğutma havuzu : 5 x GN 1/1, maks. derinlik: 100 mm
- Gross Volume - Hacim :1,86 m<sup>3</sup>.
- Temperature range: 2 °C to + 8 °C
- Price - Fiyat : 2216 €



Self service neutral/Self service nötr

Nova cashier's unit/Nova Kasa Servis Ünitesi

K-NT70ST10	1000X700X850 mm	Price - Fiyat : 522 €
K-NT70ST12	1200X700X850 mm	Price - Fiyat : 564 €
K-NT70ST14	1400X700X850 mm	Price - Fiyat : 605 €
K-NT70ST16	1600X700X850 mm	Price - Fiyat : 646 €
K-NT70ST18	1800X700X850 mm	Price - Fiyat : 685 €
K-NT70ST20	2000X700X850 mm	Price - Fiyat : 729 €
K-NT70ST22	2200X700X850 mm	Price - Fiyat : 770 €





## HOT FOOD COUNTERS

- Designed for display of warm food
- Made in stainless steel
- Interior led lighting
- Humidity control, thanks to water drawer to prevent the drying out of exposed products
- For GN 1/1 trays with maximum depth of 150 mm.
- Digital display showing the temperature
- Keeps the initial temperature ( 70°C / 80°C ) of exposed products max. 2 hours with 5 °C difference
- Heating performance between 60°C -90°C at 23 °C and % 55 humidity condition
- Easy water drain with included bottom surface

## SICAK YEMEK SERVİS HATTI

- Sıcak yiyeceklerin sunumu için tasarlanmıştır.
- Paslanmaz çelikten imal edilmiştir.
- Led ile aydınlatılır.
- Nemlendirme yöntemi ile sunulan yiyeceklerin kuruması önlenir.
- Max. 150 mm. yükseklik ile GN 1/1'e uygundur.
- Dijital sıcaklık göstergesi vardır.
- 70°C / 80°C başlangıç sıcaklığındaki yiyecekleri 2 saat boyunca 5 °C farkla koruyabilir.
- 23 °C ve % 55 nemli ortamda , yiyeceklerin ısısını 60 °C - 90 °C ye çıkabilir.
- Zemin tablasındaki eğim ile suyun kolay tahliyesi sağlanır.



## Classic Hot Display Unit/Classic Dik Sıcak Teşhir

### K-KT70SS12

Classic Hot Display Unit/Classic Dik Teşhir Sıcak Servis

- Size - Boyut W: 1200 D: 700 H: 850 / 1650 mm
- Display Capacity- Vitrin Kapasitesi: 440 litres
- Power- Güç : 1 kW / 230 V 50 Hz
- Upper Cabinet - Alt Dolap : 300 lt
- Electrical Inlet- Elektrik Girişi :0,16 kW / 230 V 50 Hz
- Gross Volume - Hacim :2 m<sup>3</sup>
- Capacity of hot basin : 3 x GN 1/1, max. depth: 150 mm
- Sıcak havuz kapasitesi: 3 x GN 1/1, maks. derinlik: 150 mm
- Price - Fiyat : 2013 €



### K-KT70SS15

Classic Hot Display Unit/Classic Dik Sıcak Teşhir

- Size - Boyut W: 1500 D: 700 H: 850 / 1650 mm
- Display Capacity- Vitrin Kapasitesi: 580 litres
- Power- Güç: 1 kW / 230 V 50 Hz
- Upper Cabinet Capacity - Alt Dolap Kapasite: 405 litre
- Electrical Inlet- Elektrik Girişi: 0,16 kW / 230 V 50 Hz
- Gross Volume - Hacim: 2,5 m<sup>3</sup>
- Capacity of hot basin tray: 4 x GN 1/1, max. depth: 100 mm
- Sıcak havuz kapasitesi: 4 x GN 1/1, maks. derinlik: 100 mm
- Price-Fiyat: 3150 €



Optional / Nova Hot Display Warming Cupboard Unit  
Opsiyon / Nova Sıcak Teşhir Servis Sıcaklık Ünitesi

## Self Service Benmaire/Benmari Servis Ünitesi

### Self Service Benmaire/Benmari Servis Ünitesi

#### K-B70SK12E

Size - Boyut : 1200X700X850 mm  
3xGN 1/1  
max. depth: 150 mm  
Price - Fiyat : 1057 €

#### K-B70SK14E

Size - Boyut : 1400X700X850 mm  
4xGN 1/1  
max. depth: 150 mm  
Price - Fiyat : 1172 €

#### K-B70SK15E

Size - Boyut : 1500X700X850 mm  
4xGN 1/1  
max. depth: 150 mm  
Price - Fiyat : 1201 €

#### K-B70SK19E

Size - Boyut : 1900X700X850 mm  
6xGN 1/1  
max. depth: 150 mm  
Price - Fiyat : 1341 €

#### K-B70SK24E

Size - Boyut : 2400X700X850 mm  
7xGN 1/1  
max. depth: 150 mm  
Price - Fiyat : 1627 €

GN containers are included- Gn Kaplar dahildir.



## Self Service Benmarie Warming Cupboard/ Benmari Sıcaklık Dolaplı Servis Ünitesi

#### K-B70SDT12E

Size - Boyut : 1200X700X850 mm  
3 x GN 1/1  
max. depth: 150 mm  
Price - Fiyat : 1637 €

#### K-B70SDT15E

Size - Boyut : 1500X700X850 mm  
4x GN 1/1  
max. depth: 150 mm  
Price - Fiyat : 1795 €

#### K-B70SDT18E

Size - Boyut : 1800x700x850 mm  
5x GN 1/1  
max. depth: 150 mm  
Price - Fiyat : 1903 €

GN containers are included- Gn Kaplar dahildir.



## Self Service Warming Cupboard/Sıcaklık Dolabı Servis Ünitesi

### K-SD70TK14E

#### Self Service Warming Cupboard/Sıcaklık Dolabı Servis Ünitesi

- Size - Boyut 1400 D: 700 H:850
- Power- Güç: 1 kW / 230 V 50 Hz
- Cabinet Capacity - Dolap Kapasitesi: ..... litre
- Gross Volume - Hacim: 0,89 m<sup>3</sup>.
- Price - Fiyat : 1344 €



### K-SD70TK16E

#### Self Service Warming Cupboard/Sıcaklık Dolabı Servis Ünitesi

- Size - Boyut W: 1500 D: 700 H: 850
- Power- Güç: 1 kW / 230 V 50 Hz
- Cabinet Capacity - Dolap Kapasitesi: ..... litre
- Gross Volume - Hacim: 0,89 m<sup>3</sup>.
- Price - Fiyat : 1392 €



### K-SD70TK19E

#### Self Service Warming Cupboard/Sıcaklık Dolabı Servis Ünitesi

- Size - Boyut W:1900 D:700 H:850
- Power- Güç: 1 kW / 230 V 50 Hz
- Cabinet Capacity - Dolap Kapasitesi: ..... litre
- Gross Volume - Hacim: 0,89 m<sup>3</sup>.
- Price - Fiyat : 1504 €



## Cutlery Unit Model/Yelken Model Küver

**K-KU70ST70** 700X700X850 Price - Fiyat : 557 €

**K-KU70ST10** 1000X700X850 Price - Fiyat : 630 €

**K-KU70ST14** 1400X700X850 Price - Fiyat : 730 €

Capacity of hot basin :

3 pcs GN1/6 , 1 pcs GN 1/1 max. depth: 150 mm

GN containers are included- Gn Kaplar dahildir.



## K-KU70YM80

### Cutlery Unit Model/Yelken Model Küver

Size - Boyut W: 800 x 700 x 530 / 1630

Capacity of hot basin :

3 x GN 1/1 - 4x GN 1/1 - 5x GN 1/1 - 6x GN 1/1 - 7x GN 1/1 max. depth: 150 mm

GN containers are included- Gn Kaplar dahildir.

Price - Fiyat : 887 €



## K-KU70UR70

### Cutlery Unit Top Shelf/Küver Ünitesi Üst Raf

Size - Boyut W: 700 x 700 x 550

Capacity of hot basin :

5 pcs GN 1/4 max. depth: 150 mm

GN containers are included- Gn Kaplar dahildir.

Price - Fiyat : 270 €



## K-BU70UR70

### Glass Service Unit Top Shelf/Bardak Servis Üst Raf

Size - Boyut W: 700 x 700 x 750

Glass capacity- Bardak Kapasitesi : Each shelf has a capacity of 50 cups, total 150 cups capacity

3 x GN 1/1 - 4x GN 1/1 - 5x GN 1/1 - 6x GN 1/1 - 7x GN 1/1

max. depth: 150 mm

GN containers are included- Gn Kaplar dahildir.

Price - Fiyat : 358 €



## K-TU70TD50N

Cashier unit with locked drawer/  
Kasa Servis Ünitesi (Çekmeceli Kilitli)

Size - Boyut W: 700x700x850 mm  
Price - Fiyat : 504 €



## K-KS70CK14

Cashier unit with locked drawer/  
Kasa Servis Ünitesi (Çekmeceli Kilitli)

Size - Boyut W: 1400x700x850 mm  
Price - Fiyat : 706 €



## Self Servis Nötr/Self Servis Nötr

K-NT70ST10	1000 x 700 x 850	Price - Fiyat : 522 €
K-NT70ST12	1200 x 700 x 850	Price - Fiyat : 564 €
K-NT70ST14	1400 x 700 x 850	Price - Fiyat : 605 €
K-NT70ST16	1600 x 700 x 850	Price - Fiyat : 646 €
K-NT70ST18	1800 x 700 x 850	Price - Fiyat : 685 €
K-NT70ST20	2000 x 700 x 850	Price - Fiyat : 729 €
K-NT70ST22	2200 x 700 x 850	Price - Fiyat : 770 €



## Notr Service Unit ( Slide Door )/Nötr Servis Ünitesi (Sürgü Kapılı)

<b>K-NS70SK11</b>	1100X700X850 mm	Price - Fiyat : 695 €
<b>K-NS70SK13</b>	1300X700X850 mm	Price - Fiyat : 746 €
<b>K-NS70SK15</b>	1500X700X850 mm	Price - Fiyat : 798 €
<b>K-NS70SK17</b>	1700X700X850 mm	Price - Fiyat : 837 €
<b>K-NS70SK19</b>	1900X700X850 mm	Price - Fiyat : 900 €
<b>K-NS70SK21</b>	2100X700X850 mm	Price - Fiyat : 936 €



## K-UT70IK15

### Inner Corner Service Unit/İç Köşe Uyum Servis Ünitesi

Size - Boyut W: 1500 x 850 x 850  
Price - Fiyat : 544 €



## K-UT70DK15

### External Corner Service Unit/Dış Köşe Uyum Servis Ünitesi

Size - Boyut W: 1500 x 990 x 850  
Price - Fiyat : 453 €



## Folding Tray Sliding/Tepsi Kaydırma Hareketli Konsol

K-TK30HU70	700 x 300 x 150	Price - Fiyat : 147 €
K-TK30HU80	800 x 300 x 150	Price - Fiyat : 150 €
K-TK30HU90	900 x 300 x 150	Price - Fiyat : 153 €
K-TK30HU10	1000 x 300 x 150	Price - Fiyat : 155 €
K-TK30HU11	1100 x 300 x 150	Price - Fiyat : 158 €
K-TK30HU12	1200 x 300 x 150	Price - Fiyat : 161 €
K-TK30HU13	1300 x 300 x 150	Price - Fiyat : 164 €
K-TK30HU14	1400 x 300 x 150	Price - Fiyat : 166 €
K-TK30HU15	1500 x 300 x 150	Price - Fiyat : 169 €
K-TK30HU16	1600 x 300 x 150	Price - Fiyat : 172 €
K-TK30HU17	1700 x 300 x 150	Price - Fiyat : 175 €
K-TK30HU18	1800 x 300 x 150	Price - Fiyat : 161 €
K-TK30HU19	1900 x 300 x 150	Price - Fiyat : 177 €
K-TK30HU20	2000 x 300 x 150	Price - Fiyat : 214 €
K-TK30HU21	2100 x 300 x 150	Price - Fiyat : 216 €
K-TK30HU22	2200 x 300 x 150	Price - Fiyat : 219 €
K-TK30HU23	2300 x 300 x 150	Price - Fiyat : 222 €
K-TK30HU24	2400 x 300 x 150	Price - Fiyat : 225 €



## Tray Sliding Stable/Tepsi Kaydırma Sabit Konsol

K-TK30SU70	700 x 300 x 150	Price - Fiyat : 136 €
K-TK30SU80	800 x 300 x 150	Price - Fiyat : 140 €
K-TK30SU90	900 x 300 x 150	Price - Fiyat : 143 €
K-TK30SU10	1000 x 300 x 150	Price - Fiyat : 144 €
K-TK30SU11	1100 x 300 x 150	Price - Fiyat : 147 €
K-TK30SU12	1200 x 300 x 150	Price - Fiyat : 150 €
K-TK30SU13	1300 x 300 x 150	Price - Fiyat : 153 €
K-TK30SU14	1400 x 300 x 150	Price - Fiyat : 156 €
K-TK30SU15	1500 x 300 x 150	Price - Fiyat : 159 €
K-TK30SU16	1600 x 300 x 150	Price - Fiyat : 161 €
K-TK30SU17	1700 x 300 x 150	Price - Fiyat : 164 €
K-TK30SU18	1800 x 300 x 150	Price - Fiyat : 167 €
K-TK30SU19	1900 x 300 x 150	Price - Fiyat : 169 €
K-TK30SU20	2000 x 300 x 150	Price - Fiyat : 172 €
K-TK30SU21	2100 x 300 x 150	Price - Fiyat : 175 €
K-TK30SU22	2200 x 300 x 150	Price - Fiyat : 178 €
K-TK30SU23	2300 x 300 x 150	Price - Fiyat : 180 €
K-TK30SU24	2400 x 300 x 150	Price - Fiyat : 183 €



## Lumi Sneeze Guard With Lighting Shelf/Lumi Model Nefeslik ( Aydınlatma Raflı )

<b>K-NF70AR70</b>	700 x 300 x 550	Price - Fiyat : 357 €
<b>K-NF70AR80</b>	800 x 300 x 550	Price - Fiyat : 373 €
<b>K-NF70AR90</b>	900 x 300 x 550	Price - Fiyat : 390 €
<b>K-NF70AR10</b>	1000 x 300 x 550	Price - Fiyat : 410 €
<b>K-NF70AR11</b>	1100 x 300 x 550	Price - Fiyat : 418 €
<b>K-NF70AR12</b>	1200 x 300 x 550	Price - Fiyat : 457 €
<b>K-NF70AR13</b>	1300 x 300 x 550	Price - Fiyat : 465 €
<b>K-NF70AR14</b>	1400 x 300 x 550	Price - Fiyat : 472 €
<b>K-NF70AR15</b>	1500 x 300 x 550	Price - Fiyat : 481 €
<b>K-NF70AR16</b>	1600 x 300 x 550	Price - Fiyat : 489 €
<b>K-NF70AR17</b>	1700 x 300 x 550	Price - Fiyat : 550 €
<b>K-NF70AR18</b>	1800 x 300 x 550	Price - Fiyat : 559 €
<b>K-NF70AR19</b>	1900 x 300 x 550	Price - Fiyat : 569 €
<b>K-NF70AR20</b>	2000 x 300 x 550	Price - Fiyat : 577 €
<b>K-NF70AR21</b>	2100 x 300 x 550	Price - Fiyat : 586 €
<b>K-NF70AR22</b>	2200 x 300 x 550	Price - Fiyat : 658 €
<b>K-NF70AR23</b>	2300 x 300 x 550	Price - Fiyat : 667 €
<b>K-NF70AR24</b>	2400 x 300 x 550	Price - Fiyat : 698 €



2100 mm. After the width, three pipe feet are used in the products.2100 mm. genişlikten sonra, ürünlerde üç boru ayak kullanılır.

## Glazed Prevention Cough With Glass Shelf/Glazed Model Nefeslik ( Cam Raflı )

<b>K-NF70CR70</b>	700 x 300 x 550	Price - Fiyat : 333 €
<b>K-NF70CR80</b>	800 x 300 x 550	Price - Fiyat : 349 €
<b>K-NF70CR90</b>	900 x 300 x 550	Price - Fiyat : 359 €
<b>K-NF70CR10</b>	1000 x 300 x 550	Price - Fiyat : 368 €
<b>K-NF70CR11</b>	1100 x 300 x 550	Price - Fiyat : 374 €
<b>K-NF70CR12</b>	1200 x 300 x 550	Price - Fiyat : 405 €
<b>K-NF70CR13</b>	1300 x 300 x 550	Price - Fiyat : 412 €
<b>K-NF70CR14</b>	1400 x 300 x 550	Price - Fiyat : 420 €
<b>K-NF70CR15</b>	1500 x 300 x 550	Price - Fiyat : 438 €
<b>K-NF70CR16</b>	1600 x 300 x 550	Price - Fiyat : 447 €
<b>K-NF70CR17</b>	1700 x 300 x 550	Price - Fiyat : 484 €
<b>K-NF70CR18</b>	1800 x 300 x 550	Price - Fiyat : 496 €
<b>K-NF70CR19</b>	1900 x 300 x 550	Price - Fiyat : 503 €
<b>K-NF70CR20</b>	2000 x 300 x 550	Price - Fiyat : 507 €
<b>K-NF70CR21</b>	2100 x 300 x 550	Price - Fiyat : 515 €
<b>K-NF70CR22</b>	2200 x 300 x 550	Price - Fiyat : 564 €
<b>K-NF70CR23</b>	2300 x 300 x 550	Price - Fiyat : 580 €
<b>K-NF70CR24</b>	2400 x 300 x 550	Price - Fiyat : 608 €



2100 mm. After the width, three pipe feet are used in the products.2100 mm. genişlikten sonra, ürünlerde üç boru ayak kullanılır.



## Edna Sneeze Guard With Bent Glass /Edna Model Nefeslik (Bombe Camlı)

<b>K-NF70BC70</b>	700 x 300 x 550	Price - Fiyat : 219 €
<b>K-NF70BC80</b>	800 x 300 x 550	Price - Fiyat : 254 €
<b>K-NF70BC90</b>	900 x 300 x 550	Price - Fiyat : 289 €
<b>K-NF70BC10</b>	1000 x 300 x 550	Price - Fiyat : 323 €
<b>K-NF70BC11</b>	1100 x 300 x 550	Price - Fiyat : 357 €
<b>K-NF70BC12</b>	1200 x 300 x 550	Price - Fiyat : 392 €
<b>K-NF70BC13</b>	1300 x 300 x 550	Price - Fiyat : 426 €
<b>K-NF70BC14</b>	1400 x 300 x 550	Price - Fiyat : 460 €
<b>K-NF70BC15</b>	1500 x 300 x 550	Price - Fiyat : 494 €
<b>K-NF70BC16</b>	1600 x 300 x 550	Price - Fiyat : 529 €
<b>K-NF70BC17</b>	1700 x 300 x 550	Price - Fiyat : 563 €
<b>K-NF70BC18</b>	1800 x 300 x 550	Price - Fiyat : 597 €
<b>K-NF70BC19</b>	1900 x 300 x 550	Price - Fiyat : 631 €
<b>K-NF70BC20</b>	2000 x 300 x 550	Price - Fiyat : 666 €
<b>K-NF70BC21</b>	2100 x 300 x 550	Price - Fiyat : 700 €
<b>K-NF70BC22</b>	2200 x 300 x 550	Price - Fiyat : 734 €
<b>K-NF70BC23</b>	2300 x 300 x 550	Price - Fiyat : 768 €
<b>K-NF70BC24</b>	2400 x 300 x 550	Price - Fiyat : 803 €



## Glazed Prevention Cough With Stainless Steel Shelf/Simple Model Nefeslik (Paslanmaz Raflı)

<b>K-NF70PR70</b>	700 x 300 x 550	Price - Fiyat : 140 €
<b>K-NF70PR80</b>	800 x 300 x 550	Price - Fiyat : 144 €
<b>K-NF70PR90</b>	900 x 300 x 550	Price - Fiyat : 147 €
<b>K-NF70PR10</b>	1000 x 300 x 550	Price - Fiyat : 151 €
<b>K-NF70PR11</b>	1100 x 300 x 550	Price - Fiyat : 156 €
<b>K-NF70PR12</b>	1200 x 300 x 550	Price - Fiyat : 161 €
<b>K-NF70PR13</b>	1300 x 300 x 550	Price - Fiyat : 166 €
<b>K-NF70PR14</b>	1400 x 300 x 550	Price - Fiyat : 171 €
<b>K-NF70PR15</b>	1500 x 300 x 550	Price - Fiyat : 176 €
<b>K-NF70PR16</b>	1600 x 300 x 550	Price - Fiyat : 181 €
<b>K-NF70PR17</b>	1700 x 300 x 550	Price - Fiyat : 185 €
<b>K-NF70PR18</b>	1800 x 300 x 550	Price - Fiyat : 189 €
<b>K-NF70PR19</b>	1900 x 300 x 550	Price - Fiyat : 192 €
<b>K-NF70PR20</b>	2000 x 300 x 550	Price - Fiyat : 196 €
<b>K-NF70PR21</b>	2100 x 300 x 550	Price - Fiyat : 200 €
<b>K-NF70PR22</b>	2200 x 300 x 550	Price - Fiyat : 207 €
<b>K-NF70PR23</b>	2300 x 300 x 550	Price - Fiyat : 211 €
<b>K-NF70PR24</b>	2400 x 300 x 550	Price - Fiyat : 236 €



2100 mm. After the width, three pipe feet are used in the products.2100 mm. genişlikten sonra, ürünlerde üç boru ayak kullanılır.

# ***KUSINA***®

**DROP - IN DISPLAYS • DROPIŒ VİTRİNLER**



**C  
ÖFFE**

## Drop-In Displays/Dropin Vitrinler



### COLD FOOD DISPLAYS

- Digital control panel.
- Digital thermostat
- On-off switch
- Temperature adjustment
- Temperature display
- Led lighting siperfectly illuminated inside the cabinet.
- The operating temperature is + 2 / + 8 ° C at an ambient temperature of 24 ° C and a hum d ty level of 55%.
- Su table for GN1 / 1 bas n w th 150 mm height.
- Automatic defrost.
- Ideal for presenting chilled snacks or cakes

### SOĞUK YEMEK SERGİLEME

- Dijital kontrol panel.
- Dijital termostat
- Açma-Kapama sviçi
- Sıcaklık ayarı
- Sıcaklık göstergesi
- Led aydınlatma dolap içi mükemmel şekilde aydınlanır.
- 24°C ortam sıcaklığında ve %55 nem seviyesinde çalışma ısısı +2/+8°C'dir.
- 150 mm yükseklikte GN1/1 küvete uygundur.
- Otomatik defrost.
- Soğutulmuş atıştırmalıklar veya kekler sunmak için ideal

# Drop-In Displays/Dropin Vitrinler

## Cold Displays/Soğuk Vitrinler

### T-SA73DK11

#### Cold Display Unit/Soğuk Teşhir Ünitesi

Dim(mm)LxDxH - Ebat (mm):	W: 1100 D : 700 H: 850 / 1650 mm
Power - Güç	: 0,75 kW/230 V /1N PE 50 Hz
Capacity - Kapasite	: 140 lt
Gross Volume - Hacim	: 1,3 m <sup>3</sup>
Price - Fiyat	: 3362 €



### T-SA73DK14

#### Cold Display Unit/Soğuk Teşhir Ünitesi

Dim(mm)LxDxH - Ebat (mm):	W: 1400 D : 700 H: 850 / 1650 mm
Power - Güç	: 0,56 kW/230 V/1N PE 50 Hz
Capacity - Kapasite	: 200 lt
Gross Volume - Hacim	: 1,6 m <sup>3</sup>
Price - Fiyat	: 4180 €



## Drop-In Displays/Dropin Vitrinler

Cold Displays open front side unit/Önü açık soğuk vitrinler

### T-SA73DA11

Dim(mm)LxDxH - Ebat (mm): W: 1100 D: 700 H: 850/1650 mm  
Power - Güç : 0,75 kW/230V/1N PE 50 Hz  
Gross Weight - Ağırlık : 140 lt.  
Gross Volume - Hacim : 1,3 m<sup>3</sup>  
Price - Fiyat : 3136 €



### T-SA73DA14

Dim(mm)LxDxH - Ebat (mm): W: 1400 D: 700 H: 850 / 1650 mm  
Power - Güç : 0,75 kW/230V/1N PE 50 Hz  
Capacity - Kapasite : 200 lt  
Gross Volume - Hacim : 1,6 m<sup>3</sup>  
Price - Fiyat : 3483 €





## HOT FOOD DISPLAYS

- Designed for display of warm food
- Made in stainless steel
- Interior led lighting
- Humidity control, thanks to water drawer to prevent the drying out of exposed products
- For GN 1/1 trays with maximum depth of 150 mm.
- Digital display showing the temperature
- Keeps the initial temperature ( 70°C / 80°C ) of exposed products max. 2 hours with 5 °C difference
- Heating performance between 60°C -90°C at 23 °C and % 55 humidity condition
- Easy water drain with included bottom surface

## SICAK YEMEK SERGİLEME

- Sıcak yiyeceklerin sunumu için tasarlanmıştır.
- Paslanmaz çelikten imal edilmiştir.
- Led ile aydınlatılır.
- Nemlendirme yöntemi ile sunulan yiyeceklerin kuruması önlenir.
- Max. 150 mm. yükseklik ile GN 1/1'e uygundur.
- Dijital sıcaklık göstergesi vardır.
- 70°C / 80°C başlangıç sıcaklığındaki yiyecekleri 2 saat boyunca 5 °C farkla koruyabilir.
- 23 °C ve % 55 nemli ortamda , yiyeceklerin ısısını 60 °C - 90 °C ye çıkabilir.
- Zemin tablasındaki eğim ile suyun kolay tahliyesi sağlanır.

# Drop-In Displays/Dropin Vitrinler

## Hot Display/Sıcak Vitrinler

### T-SA73DS11

Dim(mm)LxDxH - Ebat (mm): W: 1100 D : 700 H: 850/1650 mm  
Power - Güç : 1 kW/ 230 V /1N PE 50 Hz  
Gross Weight - Ağırlık : 90 Kg.  
Capacity - Kapasite : 140 lt  
Gross Volume - Hacim : 1,3 m<sup>3</sup>  
Price - Fiyat : 1578 €



### T-SA73DS14

Dim(mm)LxDxH - Ebat (mm): W: 1400 D : 700 H: 850/1650 mm  
Power - Güç : 0,22 kW / 230 V /1N PE 50 Hz  
Gross Weight - Ağırlık : 135 Kg.  
Capacity - Kapasite : 155 lt  
Gross Volume - Hacim : 1,3 m<sup>3</sup>  
Price - Fiyat : 2128 €



# Drop-In Displays/Dropin Vitrinler

Notr Displays/Notr Vitrinler

## T-SA73DN11

Dim(mm)LxDxH - Ebat (mm): W: 1100 D : 700 H: 850/1650 mm  
Gross Weight - Ağırlık : 90 Kg.  
Capacity - Kapasite : 140 lt  
Gross Volume - Hacim : 1,3 m<sup>3</sup>  
Price - Fiyat : 940 €



## T-SA73DN14

Dim(mm)LxDxH - Ebat (mm): W: 1400 D : 700 H: 850/1650 mm  
Gross Weight - Ağırlık : 135 Kg.  
Capacity - Kapasite : 155 lt  
Gross Volume - Hacim : 1,5 m<sup>3</sup>  
Price - Fiyat : 1095 €





# Drop-In Displays/Dropin Vitrinler

Cold serving unit/Soğuk Servis ünitesi

## T-SA70SS12

Dim(mm)LxDxH - Ebat (mm): W: 1200 D: 700 H: 1050 mm  
Power - Güç : 0,18 kW/230V/1N PE 50 Hz  
Gross Weight - Ağırlık : 90 Kg  
Capacity - Kapasite : 3 x GN 1/1  
Gross Volume - Hacim : 1,3 m<sup>3</sup>  
Price - Fiyat : 1809 €



## T-SA70SS15

Dim(mm)LxDxH - Ebat (mm): W:1500 D:700 H:1050 mm  
Power - Güç : 0,18 kW/230V/1N PE 50 Hz  
Capacity - Kapasite : 4 x GN 1/1  
Gross Volume - Hacim : 1,6 m<sup>3</sup>  
Price - Fiyat : 2173 €



## T-SA70SS18

Dim(mm)LxDxH - Ebat (mm): W:1800 D: 700 H:1050  
Power - Güç : 0,18 kW/230V/1N PE 50 Hz  
Capacity - Kapasite : 50 pcs. Ø 26-32 mm  
Gross Volume - Hacim : 1,6 m<sup>3</sup>  
Price - Fiyat : 2436 €



# Drop-In Displays/Dropin Vitrinler

Bainmarie Unit/Benmari Ünitesi

## T-SA70AB12

Dim(mm)LxDxH - Ebat (mm): W: 1200 D : 700 H: 1050 mm  
Power - Güç : 1,2 kW/230V/1N PE 50 Hz  
Gross Weight - Ağırlık : 90 Kg.  
Capacity - Kapasite : 3 x GN 1/1  
Gross Volume - Hacim : 1,3 m<sup>3</sup>  
Price - Fiyat : 1258 €



## T-SA70AB15

Dim(mm)LxDxH - Ebat (mm): W: 1500 D : 700 H: 1050 mm  
Power - Güç : 1,5 kW/230V/1N PE 50 Hz  
Gross Weight - Ağırlık : 90 Kg.  
Capacity - Kapasite : 4 x GN 1/1  
Gross Volume - Hacim : 1,3 m<sup>3</sup>  
Price - Fiyat : 1593 €



## T-SA70AB18

Dim(mm)LxDxH - Ebat (mm): W: 1800 D : 700 H: 1050 mm  
Power - Güç : 1,8 kW/230V/1N PE 50 Hz  
Gross Weight - Ağırlık : 90 Kg.  
Capacity - Kapasite : 5 x GN 1/1  
Gross Volume - Hacim : 1,32 m<sup>3</sup>  
Price - Fiyat : 1833 €



## Drop-In Displays/Dropin Vitrinler

Bainmarie Unit With Bowls/Benmari Çorba Ünitesi

### T-SA70BC12

Dim(mm)LxDxH – Ebat (mm) : W: 1200 D : 700 H: 1050 mm  
Power - Güç : 1,2 kW/230V/1N PE 50 Hz  
Gross Weight - Ağırlık : 90 Kg.  
Capacity - Kapasite : 3 x GN 1/1  
Gross Volume - Hacim : 1,3 m<sup>3</sup>  
Soup boiler capacity : 17 lt per boiler  
Çorba kazanı kapasitesi : Kazan başına 17 lt.  
Price - Fiyat : 1311 €



### T-SA70BC15

Dim(mm)LxDxH – Ebat (mm) : W: 1500 D : 700 H: 1050 mm  
Power - Güç : 1,5 kW/230V/1N PE 50 Hz  
Gross Weight - Ağırlık : 90 Kg.  
Capacity - Kapasite : 4 x GN 1/1  
Gross Volume - Hacim : 1,3 m<sup>3</sup>  
Soup boiler capacity : 17 lt per boiler  
Çorba kazanı kapasitesi : Kazan başına 17 lt.  
Price - Fiyat : 1675 €



### T-SA70BC18

Dim(mm)LxDxH – Ebat (mm) : W: 1800 D : 700 H: 1050 mm  
Power - Güç : 1,8 kW/230V/1N PE 50 Hz  
Gross Weight - Ağırlık : 90 Kg.  
Capacity - Kapasite : 5 x GN 1/1  
Gross Volume - Hacim : 1,3 m<sup>3</sup>  
Soup boiler capacity : 17 lt per boiler  
Çorba kazanı kapasitesi : Kazan başına 17 lt.  
Price - Fiyat : 1953 €



## Drop-In Displays/Dropin Vitrinler

### T-SA40TD70-E

#### Plate cartridge/Tabak kartuşu

Plate Capacity	: 50 pcs. Ø 26-32 mm
Dim(mm)LxDxH - Ebat (mm)	: Ø 450 H: 750 mm
Power - Güç	: 0,75 kW / 230V/1N 1PE 50 Hz
Gross Weight - Ağırlık	: 24 Kg.
Capacity - Kapasite	: 50 Kg.
Gross Volume - Hacim	: 0,48 m <sup>3</sup>
Price - Fiyat	: 406 €

Plate cartridge discharge dimensions - Tabak kartuşu boşaltma ölçüleri



### T-SA40TD70-N

#### Plate cartridge/Tabak kartuşu

Plate Capacity - Tabak Kapasite	: 50 pcs. Ø 26-32 mm
Dim(mm)LxDxH - Ebat (mm)	: Ø 450 H: 750 mm
Gross Weight - Ağırlık	: 24 Kg.
Capacity - Kapasite	: 50 Kg.
Gross Volume - Hacim	: 0,530 m <sup>3</sup>
Price - Fiyat	: 380 €

The product is neutral - Ürün nötrdür.



## Drop-In Displays/Dropin Vitrinler

### T-SA60CU90

#### Carving Unit/Carving Ünitesi

Dim(mm)LxDxH - Ebat (mm): W: 900 D : 600 H: 650 mm  
Power - Güç : 1 kW/230V/1N PE 50 Hz  
Gross Weight - Ağırlık : : ..... Kg.  
Capacity - Kapasite : 2 GN 1/1  
Gross Volume - Hacim : 0,4 m<sup>3</sup>  
Price - Fiyat : 881 €



### T-SA44PD90

#### Warmer Unit/Sıcaklık Ünitesi

Dim(mm)LxDxH - Ebat (mm): W: 900 D : 440 H: 700 mm  
Gross Weight - Ağırlık : .... Kg.  
Gross Volume - Hacim : 0,3 m<sup>3</sup>  
Power - Güç : 0,6 kW/230V/1N PE 50 Hz  
Price - Fiyat : 972 €



### T-SA70KU70

#### Cutlery Unit/Küver Ünitesi

Dim(mm)LxDxH - Ebat (mm): W: 700 D : 700 H: 910 mm  
Gross Weight - Ağırlık : 20 Kg  
Capacity - Kapasite : Glasses-Bardak: 36-40 Pcs. 1xGN 2/1 -- 4x GN 1/4  
Gross Volume - Hacim : 0,45 m<sup>3</sup>  
Price - Fiyat : 631 €



# ***KUSINA***<sup>®</sup>

**TROLLEYS • ARABALAR**

**KUSINA**

## Trolleys/Arabalar

### 2A SA602K 90

**Service Trolley Two Shelves/ Servis Arabası İki Katlı**

Dim(mm)LxDxH - Ebat (mm): 900x600x850  
Gross Volume - Hacim : 0,66  
Price - Fiyat : 2216 €

- 4 swivel castors ( 2 with brakes) - 4 döner tekerlekli ikisi kilitli.
- Carrying capacity - Taşıma kapasitesi: 80 kg.
- Shelf size approx:- Raf ebatları yaklaşık : 875x575 mm
- Distance between shelves: Raflar arası mesafe: 540 mm
- Pipe size - Boru çapı : (Ø) 10
- Pipe thickness-Boru kalınlık: 1 mm



### 2A SA603K 90

**Service Trolley Three Shelves/ Servis Arabası Üç Katlı**

Dim(mm)LxDxH - Ebat (mm): 900x600x850  
Gross Volume - Hacim : 0,66  
Price - Fiyat : 270 €

- 4 swivel castors ( 2 with brakes) - 4 döner tekerlekli ikisi kilitli.
- Carrying capacity - Taşıma kapasitesi: 110 kg.
- Shelf size approx:- Raf ebatları yaklaşık : 875x575 mm
- Distance between shelves: Raflar arası mesafe: 260 mm
- Pipe size - Boru çapı : (Ø) 10
- Pipe thickness-Boru kalınlık: 1 mm



### BT60PR60

**Basket Trolley/ Kaset Taşıma Arabası**

Dim(mm)LxDxH - Ebat (mm): 600x600x850  
m<sup>3</sup> : 0,37  
Price - Fiyat : 289 €

- 2 fixed castors, 2 swivel castors Ø 125 - 2 sabit, 2 döner tekerlek Ø 125
- Carrying capacity - Taşıma kapasitesi: 150 kg.



## Trolleys/Arabalar

### 2A KZ70TA 90

**Pot Carrying Trolley/Kazan Taşıma Arabası**

Dim(mm)LxDxH - Ebat (mm): 900x700x850  
Gross Volume - Hacim : 0,68  
Price - Fiyat : 328 €

- 4 swivel castors ( 2 with brakes) - 4 döner tekerlekli ikisi kilitli.
- Carrying capacity - Taşıma kapasitesi: 120 kg.



### 2A BTA60H 90

**Dirty Dish Collect Trolley/Bulaşık Toplama Arabası**

Dim(mm)LxDxH - Ebat (mm): 900x600x850  
Gross Volume - Hacim : 0,66  
Price - Fiyat : 279 €

- 4 swivel castors ( 2 with brakes) - 4 döner tekerlekli ikisi kilitli.
- Carrying capacity - Taşıma kapasitesi: 125 kg.
- Basin size approx:- Havuz ebatları yaklaşık : 1000x590x145 mm
- Distance between shelves: Raflar arası mesafe: 450 mm



### 2A US50TA 60

**Flour And Sugar Trolley/Un Şeker Arabası**

Dim(mm)LxDxH - Ebat (mm): 600x500x500  
Gross Volume - Hacim : 0,25  
Price - Fiyat : 243 €

- 4 swivel castors ( 2 with brakes) - 4 döner tekerlekli ikisi kilitli.
- Carrying capacity - Taşıma kapasitesi: 140 lt.
- Basin size approx:- Havuz ebatları yaklaşık : 681x481x328 mm





## Trolleys/Arabalar

### 2A IS60CA 90

Wet Laundry Trolley/Islak amařır Arabası

Dim(mm)LxDxH - Ebat (mm): 900x600x850  
Gross Volume - Hacim : 0,59  
Price - Fiyat : 426 €

- 4 swivel castors ( 2 with brakes) - 4 doner tekerlekli ikisi kilitli.
- Carrying capacity - Tařıma kapasitesi: 90 lt.
- Basin size approx:- Havuz ebatları yaklaşık : 550x854x196 mm



### 2AYT55TA 55

Tray Dispanser/Yaylı Tepsi Tařıma Arabası

Dim(mm)LxDxH - Ebat (mm): 550x550x850  
Gross Volume - Hacim : 0,40  
Weight - Ađırlık : 25 kg  
Price - Fiyat : 682 €

- 4 swivel castors ( 2 with brakes) - 4 doner tekerlekli ikisi kilitli.
- Tray capacity - Tepsi kapasitesi: 50 pc.
- Tray Size - Tepsi oluleri: 370x530 mm.



### 2AMZ60TA 90

GN Trolley

Malzeme Tařıma Arabası 304 Kalite & 430 Kalite

Dim(mm)LxDxH - Ebat (mm): 900x600x850  
Gross Volume - Hacim : 0,66  
Weight - Ađırlık : 24 kg  
Price - Fiyat : GN Trolley

- 4 swivel castors ( 2 with brakes) - 4 doner tekerlekli ikisi kilitli.
- GN capacity - GN kapasitesi: GN 1/1 max height: 200 mm



## Trolleys/Arabalar

### TTA11GN17

#### Tray Trolley 17 Shelves

Tepsi Taşıma Arabası 17 Raflı GN 1/1

Dim(mm)LxDxH - Ebat (mm): 385x580x1600

Gross Volume - Hacim : 0,60 m<sup>3</sup>

Price - Fiyat : 314 €

- 4 swivel castors ( 2 with brakes) - 4 döner tekerlekli ikisi kilitli.
- Tray capacity - GN 1/1 x17 pcs max h:65 mm



### Demontage - Demonte



### TTA11GN17D

#### Demontage Carry Tray Trolley/Demonte Tepsi Taşıma Arabası

Dim(mm)LxDxH - Ebat (mm): 385x580x1600

Gross Volume - Hacim : 0,30 m<sup>3</sup>

Price - Fiyat : 314 €

- 4 swivel castors ( 2 with brakes) - 4 döner tekerlekli ikisi kilitli.
- Capacity - Kapasite :GN 1/1 x 17 pcs max. h: 65 mm



## Trolleys/Arabalar

### BA65G140

#### Electrical Bainmarie Trolley With GN 1/1 Containers

1/1 Benmari Arabası Elektrikli

Dim(mm)LxDxH - Ebat (mm): 400x650x850  
Gross Volume - Hacim : 0,25  
Weight - Ağırlık : 28 kg  
Power - Güç : 1 kW/230V/1N PE 50 Hz  
Price - Fiyat : 745 €



### BA65G310

#### Electrical Bainmarie Trolley With 3 Gn 1/1 Containers

GN 1/1 3 Adet Benmari Arabası Elektrikli

Dim(mm)LxDxH - Ebat (mm): 110x650x850  
Gross Volume - Hacim : 0,65  
Weight - Ağırlık : 41 kg  
Power - Güç : 2,5 kW/230V/1N PE 50 Hz  
Price - Fiyat : 1134 €



### BA80G280

#### Electrical Bainmarie Trolley With GN 2/1 Containers

GN 2/1 Benmari Arabası Elektrikli

Dim(mm)LxDxH - Ebat (mm): 800x650 x850  
Gross Volume - Hacim : 0,50  
Weight - Ağırlık : 35 kg  
Power - Güç : 0,6 kW/230V/1N PE 50 Hz  
Price - Fiyat : 888 €



## Trolleys/Arabalar

### TI90PL70

#### Electrical Plate Heating Platform

Tabak ısıtma Platformu Elektrikli

Dim(mm)LxDxH - Ebat (mm): 530x1000x850  
Gross Volume - Hacim : 0,60  
Weight - Ağırlık : 75 kg  
Power - Güç : 0,75 kW/230V/1N PE 50 Hz  
Price - Fiyat : 2164 €

- 4 swivel castors ( 2 with brakes) - 4 döner tekerlekli ikisi kilitli.
- Plate capacity - Tabak kapasitesi: 250 pc.
- Plate size: Tabak Ölçüsü: \* Ø 26-32



### TI48AT53

#### Electrical Plate Heating

Tabak ısıtma Arabası Tekli

Dim(mm)LxDxH - Ebat (mm): 530x480x850  
Gross Volume - Hacim : 0,65  
Power - Güç : 0,75 kW/230V/1N PE 50 Hz  
Price - Fiyat : 866 €

- 4 swivel castors ( 2 with brakes) - 4 döner tekerlekli ikisi kilitli.
- Plate capacity - Tabak kapasitesi: 50 pc.
- Plate size: Tabak Ölçüsü: \* Ø 26-32



### TI10AC53

#### Electrical Plate Heating

Tabak ısıtma Arabası İki

Dim(mm)LxDxH - Ebat (mm): 530x1000x850  
Gross Volume - Hacim : 0,59  
Power - Güç : 0,75 kW/230V/1N PE 50 Hz  
Price - Fiyat : 1454 €

- 4 swivel castors ( 2 with brakes) - 4 döner tekerlekli ikisi kilitli.
- Plate capacity - Tabak kapasitesi: 50 pc.
- Plate size: Tabak Ölçüsü: \* Ø 26-32



## Trolleys/Arabalar

### KS70YD10

#### Electrical Hot Food Service Trolley

Kat Sıcak Yemek Dağıtım Arabası Elektrikli

Dim(mm)LxDxH - Ebat (mm): 1000x700x850  
Gross Volume - Hacim : 0,65  
Weight - Ağırlık : 80 kg  
Power - Güç : 0,6 kW/230V/1N PE 50 Hz  
Price - Fiyat : 1149 €

- 4 swivel castors ( 2 with brakes) - 4 döner tekerlekli ikisi kilitli.
- GN capacity - Gn kapasitesi: 4 x GN 1/2 , 3 x GN 1/6 max.150 mm



### TY68DA12

#### Electrical Telescopic Food Service Trolley

Teloskobik Yemek Dağıtım Arabası Elektrikli

Dim(mm)LxDxH - Ebat (mm): 1200x680x950  
Gross Volume - Hacim : 0,85  
Weight - Ağırlık : 124 kg  
Power - Güç : 0,6 kW/230V/1N PE 50 Hz  
Price - Fiyat : 2453 €

- 4 swivel castors ( 2 with brakes) - 4 döner tekerlekli ikisi kilitli.
- GN capacity - Gn kapasitesi: 3 x GN 1/1 . 150 mm
- Base Unit GN capacity - Alt Ünite Gn kapasitesi: 2 x GN 1/1 . 150 mm



## Trolleys/Arabalar

### 2A ET74AR 60 Meat-Fish Thawing Trolley Et-Balık Çözündürme Arabası

Dim(mm)LxDxH - Ebat (mm): 640x740x1600  
Price - Fiyat : 1082 €

- 4 swivel castors ( 2 with brakes) - 4 döner tekerlekli ikisi kilitli.
- GN capacity - Gn kapasitesi: 6 x GN 1/1 . 150 mm



## Trolleys/Arabalar

### ST50EY50

**Dish Trolley/Bulaşık Basma Arabası**

Dim(mm)LxDxH - Ebat (mm): 600x500x700  
Gross Volume - Hacim : 1.15  
Price - Fiyat : 354 €



### ST50ES60

**Vegetable Soaking Trolley/Sebze Basma Arabası**

Dim(mm)LxDxH - Ebat (mm): 600x500x700  
Gross Volume - Hacim : 1.15  
Price - Fiyat : 391 €



### MZ60KT60

**Material Trolley/Malzeme Arabası**

Dim(mm)LxDxH - Ebat (mm): 560x355x500  
Gross Volume - Hacim : 0.17  
Price - Fiyat : 289 €

- 2 fixed castors, 2 swivel castors Ø 125 - 2 sabit, 2 döner tekerlek Ø 125
- Carrying capacity - Taşıma kapasitesi: 140 kg.



## Trolleys/Arabalar

### 2A KU60CA 90

Dry Laundry Trolley/Kuru Çamaşır Arabası

Dim(mm)LxDxH - Ebat (mm): 900x600x850

Gross Volume - Hacim : 0,59

Price - Fiyat : 453 €

- 4 swivel castors ( 2 with brakes) - 4 döner tekerlekli ikisi kilitli.
- Carrying capacity - Taşıma kapasitesi: 90 lt.
- Basin size approx:- Havuz ebatları yaklaşık : 550x854x196 mm



### 35524041

Waste Trolley/Çöp Arabası

Dim(mm)LxDxH - Ebat (mm): 40x40

Gross Volume - Hacim : 0,25

Price - Fiyat : 150 €



### Dish Trolley/Tabak Arabası

Dim(mm)LxDxH - Ebat (mm): 980x435x790

Gross Volume - Hacim : 0,48

Price - Fiyat : 587 €

- 4 swivel castors ( 2 with brakes) - 4 döner tekerlekli ikisi kilitli.
- Plate capacity - Tabak kapasitesi: 200 pc.
- Plate size: Tabak Ölçüsü: \* Ø 26-32





# Shelving Systems/Raf Sistemleri/İstif Rafı

## Shelf Unit/İstif Rafı Düz Tablalı

- Stainless steel - Paslanmaz çelik
- Durable - Dayanıklı
- Adjustable height legs - Yüksekliği ayarlanabilir ayaklar
- Stainless steel square profile 40x40 mm - 40x40 paslanmaz kutu profil
- Normal shelves : 100 kg/m load capacity - Her rafta 100 kg/ m taşıma kapasitesi.



Code/Kod	Size/Boyut	Weight/Ağırlık	m <sup>3</sup>	Price/Fiyat
2R IR40DT 14	1400x800x1600	53 kg	1.79	430 €
2R IR40DT 16	1600x400x1600	30 kg	1.02	458 €
2R IR60DT 16	1600x600x1600	45 kg	1.53	561 €
2R IR80DT 16	1600x800x1600	61 kg	2.04	695 €
2R IR40DT 19	1900x400x1600	36 kg	1.21	500 €
2R IR60DT 19	1900x600x1600	53 kg	1.82	621 €
2R IR80DT 19	1900x800x1600	71 kg	2.43	826 €
2R IR40DT 24	2400x400x1600	46 kg	1.53	607 €
2R IR60DT 24	2400x600x1600	68 kg	2.30	759 €

## Stainless Steel Perforated Shelf/Paslanmaz Çelikten İmal Perfore Tablalar

- Stainless steel - Paslanmaz çelik
- Durable - Dayanıklı
- Adjustable height legs - Yüksekliği ayarlanabilir ayaklar
- Stainless steel square profile 40x40 mm - 40x40 paslanmaz kutu profil
- Normal shelves : 110 kg/m load capacity - Her rafta 100 kg/ m taşıma kapasitesi.



Code/Kod	Size/Boyut	Weight/Ağırlık	m <sup>3</sup>	Price/Fiyat
2R IR40PT 14	1400x400x1600	27 kg	0.89	454 €
2R IR60PT 14	1400x600x1600	41 kg	1.34	545 €
2R IR80PT 14	1400x800x1600	54 kg	1.79	664 €
2R IR40PT 16	1600x400x1600	32 kg	1.02	482 €
2R IR60PT 16	1600x600x1600	48 kg	1.53	585 €
2R IR80PT 16	1600x800x1600	64 kg	2.04	719 €
2R IR40PT 19	1900x400x1600	38 kg	1.21	524 €
2R IR60PT 19	1900x600x1600	57 kg	1.82	645 €
2R IR80PT 19	1900x800x1600	76 kg	2.43	819 €
2R IR40PT 24	2400x400x1600	48 kg	1.53	631 €
2R IR60PT 24	2400x600x1600	72 kg	2.30	783 €

demonte modelleri mevcuttur.

# Shelving Systems/Raf Sistemleri/İstif Rafı

## Wall Shelf Single Row/Duvar Rafı Tek Sıra

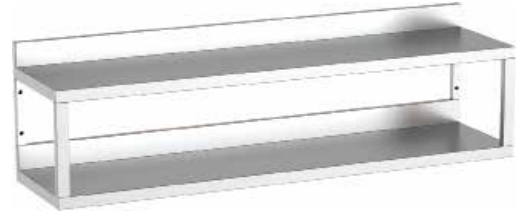
- Stainless steel – Paslanmaz çelik
- Scotch-Brite sanding – Parlatılmış Yüzey



Code/Kod	Size/Boyut	Weight/Ağırlık	m <sup>3</sup>	Price/Fiyat
2R DR30TS 10	1000x300x30	5 kg	0.009	114 €
2R DR30TS 20	2000x300x30	9 kg	0.018	161 €

## Wall Shelf Double Row/Duvar Rafı Çift Sıra

- Stainless steel – Paslanmaz çelik
- Scotch-Brite sanding – Parlatılmış Yüzey



Code/Kod	Size/Boyut	Weight/Ağırlık	m <sup>3</sup>	Price/Fiyat
2R DR30IS 10	1000x300x30	5 kg	0.009	161 €
2R DR30IS 20	2000x300x30	9 kg	0.018	239 €

- Different dimensions are available
- Değişik ebatlar mevcuttur

# Hoods/Davlumbazlar

## GENERAL FEATURES

- Hood type working with injection emission system
- Exhaust air is pushed towards the filters with conditioned fresh air for better exhaust extraction
- Proportional fresh air distribution is provided by the perforated sheet structure at the air inlet section.
- Filters and air outlet areas are sized to prevent condensation.
- Completely made of stainless steel.
- It has a heat-resistant and transparent cover lighting system. Labyrinth filters are easy to remove for cleaning

## GENEL ÖZELLİKLER

- Enjeksiyon emisyon sistemi ile çalışan davlumbaz tipidir
- Egzost edilen hava şartlandırılmış temiz hava ile filtrelere doğru itilerek daha iyi egzost çekişi sağlanır
- Hava giriş kısmındaki perfore saç yapısı sayesinde orantılı taze hava dağılımı sağlanmaktadır.
- Filtreler ve hava çıkış alanları yoğunlaşmayı engellemek için uygun ebatlandırılmıştır.
- Tümüyle paslanmaz çelikten imal edilmiştir.
- Isıya dayanıklı ve şeffaf kapaklı aydınlatma sistemine sahiptir. Labirent tip filtreler temizlenmesi için kolay çıkartılabilir

## Air Injection Hood/Hava Enjeksiyonlu Davlumbaz

- Stainless steel - Paslanmaz çelik
- Scotch-Brite sanding - Scotch-Brite zımparalama
- Durable - Dayanıklı



Code/Kod	Size/Boyut	Weight/Ağırlık	m <sup>3</sup>	Price/Fiyat
2H CK10FD 15	1500x970x500	54 kg	1,02	1339 €
2H CK10FD 20	2000x970x500	72 kg	1,34	1639 €
2H CK10FD 25	2500x970x500	90 kg	1,66	1949 €
2H CK10FD 30	3000x970x500	108 kg	1,99	2375 €
2H CK10FD 35	3500x970x500	126 kg	2,31	2608 €
2H CK10FD 40	4000x970x500	144 kg	2,63	2789 €
2H CK12FD 15	1500x1170x500	65 kg	1,21	1463 €
2H CK12FD 20	2000x1170x500	87 kg	1,60	1706 €
2H CK12FD 30	3000x1170x500	130 kg	2,36	2132 €
2H CK12FD 35	3500x1170x500	151 kg	2,74	2375 €
2H CK12FD 40	4000x1170x500	174 kg	3,12	3186 €
2H CK12FD 45	4500x1170x500	196 kg	3,50	3362 €
2H CK12FD 50	5000x1170x500	218 kg	3,88	3536 €
2H CK12FD 55	5500x1170x500	240 kg	4,26	3979 €
2H CK12FD 60	6000x1170x500	260 kg	4,64	4304 €
2H CK15FD 20	2000x1470x500	109 kg	1,97	1788 €
2H CK15FD 25	2500x1470x500	137 kg	2,44	2296 €
2H CK15FD 30	3000x1470x500	164 kg	2,92	2596 €
2H CK15FD 35	3500x1470x500	192 kg	3,39	3062 €
2H CK15FD 40	4000x1470x500	219 kg	3,86	3260 €
2H CK15FD 45	4500x1470x500	247 kg	4,33	3667 €
2H CK15FD 50	5000x1470x500	274 kg	4,80	3922 €
2H CK15FD 55	5500x1470x500	302 kg	5,27	4178 €
2H CK15FD 60	6000x1470x500	329 kg	5,74	4683 €

# Hoods/Davlumbazlar

## Box Type/Kutu Tip

- Stainless steel - Paslanmaz çelik
- Scotch-Brite sanding - Scotch-Brite zımparalama
- Durable - Dayanıklı



Code/Kod	Size/Boyut	Weight/Ağırlık	m <sup>3</sup>	Price/Fiyat
2H KT08FD 10	1000x800x500	29 kg	0,59	553 €
2H KT08FD 20	2000x800x500	58 kg	1,13	874 €
2H KT08FD 15	1500x800x500	44 kg	0,86	696 €
2H KT08FD 25	2500x800x500	73 kg	1,40	1011 €
2H KT08FD 30	3000x800x500	88 kg	1,67	1241 €
2H KT10FD 10	1000x970x500	35 kg	0,70	633 €
2H KT10FD 15	1500x970x500	53 kg	1,02	744 €
2H KT10FD 20	2000x970x500	70 kg	1,34	911 €
2H KT10FD 25	2500x970 x 500	88 kg	1,66	1083 €
2H KT10FD 30	3000x970x500	105 kg	1,99	1320 €
2H KT10FD 35	3500x970x500	123 kg	2,31	1449 €
2H KT10FD 40	4000x970x500	140 kg	2,63	1550 €
2H KT12FD 12	1200x1170x500	48 kg	0,99	658 €
2H KT12FD 15	1500x1170x500	60 kg	1,21	813 €
2H KT12FD 20	2000x1170x500	79 kg	1,60	948 €
2H KT12FD 25	2500x1170x500	99 kg	1,98	1185 €
2H KT12FD 30	3000x1170x500	120 kg	2,36	1320 €
2H KT12FD 35	3500x1170x500	140 kg	2,74	1554 €
2H KT12FD 40	4000x1170x500	158 kg	3,12	1770 €
2H KT12FD 45	4500x1170x500	178 kg	3,50	1868 €
2H KT12FD 50	5000x1170x500	198 kg	3,88	1964 €
2H KT12FD 55	5500x1170x500	218 kg	4,26	2211 €
2H KT12FD 60	6000x1170x500	210 kg	4,64	2391 €
2H KT15FD 15	1500x1470x500	81 kg	1,50	916 €
2H KT15FD 20	2000x1470x500	70 kg	1,97	993 €
2H KT15FD 25	2500x1470x500	88 kg	2,44	1276 €
2H KT15FD 30	3000x1470x500	105 kg	2,92	1442 €
2H KT15FD 35	3500x1470x500	123 kg	3,39	1701 €
2H KT15FD 40	4000x1470x500	140 kg	3,86	1812 €
2H KT15FD 45	4500x1470x500	158 kg	4,33	2037 €
2H KT15FD 50	5000x1470x500	175 kg	4,80	2179 €
2H KT15FD 55	5500x1470x500	193 kg	5,27	2321 €
2H KT15FD 60	6000x1470x500	210 kg	5,74	2602 €

Değişik ebatlar mevcuttur  
Different dimensions are available

# Hoods/Davlumbazlar

## Island Type With Filter/Orta Tip Filtreli

- Stainless steel – Paslanmaz çelik
- Scotch-Brite sanding – Scotch-Brite zımparalama
- Durable – Dayanıklı



Code/Kod	Size/Boyut	Weight/Ağırlık	m <sup>3</sup>	Price/Fiyat
2H OT15FD 15	1500x1470x500	59 kg	1.50	912 €
2H OT15FD 20	2000x1470x500	78 kg	1.97	1085 €
2H OT15FD 25	2500x1470x500	98 kg	2.44	1301 €
2H OT15FD 30	3000x1470x500	117 kg	2.92	1553 €
2H OT15FD 35	3500x1470x500	137 kg	3.39	1707 €
2H OT15FD 40	4000x1470x500	156 kg	3.86	1967 €
2H OT15FD 45	4500x1470x500	176 kg	4.33	2225 €
2H OT15FD 50	5000x1470x500	195 kg	4.80	2388 €
2H OT20FD 25	2500x1970x500	131 kg	3.22	1488 €
2H OT20FD 30	3000x1970x500	158 kg	3.85	1688 €
2H OT20FD 35	3500x1970x500	184 kg	4.47	1908 €
2H OT20FD 40	4000x1970x500	210 kg	5.09	2188 €
2H OT20FD 45	4500x1970x500	236 kg	5.71	2355 €
2H OT25FD 25	2500x2470x500	164 kg	4.00	1691 €
2H OT25FD 30	3000x2470x500	197 kg	4.78	1910 €
2H OT25FD 35	3500x2470x500	230 kg	5.55	2106 €
2H OT25FD 40	4000x2470x500	263 kg	6.32	2417 €
2H OT25FD 45	4500x2470x500	294 kg	7.09	2667 €
2H OT25FD 50	5000x2470x500	329 kg	7.86	2911 €
2H OT25FD 55	5500x2470x500	361 kg	8.63	3085 €
2H OT25FD 60	6000x2470x500	394 kg	9.40	3284 €
2H OT30FD 30	3000x2970x500	238 kg	5.71	2111 €
2H OT30FD 35	3500x2970x500	278 kg	6.63	2292 €
2H OT30FD 40	4000x2970x500	318 kg	7.55	2485 €
2H OT30FD 60	6000x2970x500	476 kg	11.23	3816 €

Değişik ebatlar mevcuttur  
Different dimensions are available

# Hoods/Davlumbazlar

## Wall Type With Filter/Duvar Tip Filtreli

- Stainless steel - Paslanmaz çelik
- Scotch-Brite sanding - Scotch-Brite zımparalama
- Durable - Dayanıklı



Code/Kod	Size/Boyut	Weight/Ağırlık	m <sup>3</sup>	Price/Fiyat
2H DT08FD 15	1500x800x500	39 kg	0.86	654 €
2H DT08FD 25	2500x800x500	65 kg	1.40	950 €
2H DT08FD 30	3000x800x500	78 kg	1.67	1166 €
2H DT10FD 10	1000x970x500	32 kg	0.70	594 €
2H DT10FD 15	1500x970x500	47 kg	1.02	699 €
2H DT10FD 20	2000x970x500	64 kg	1.34	855 €
2H DT10FD 25	2500x970x500	80 kg	1.66	1017 €
2H DT10FD 30	3000x970x500	96 kg	1.99	1239 €
2H DT10FD 35	3500x970x500	112 kg	2.31	1361 €
2H DT10FD 40	4000x970x500	128 kg	2.63	1455 €
2H DT12FD 12	1200x1170x500	45 kg	0.99	615 €
2H DT12FD 15	1500x1170x500	57 kg	1.21	763 €
2H DT12FD 20	2000x1170x500	61 kg	1.60	890 €
2H DT12FD 25	2500x1170x500	76 kg	1.98	1113 €
2H DT12FD 30	3000x1170x500	92 kg	2.36	1239 €
2H DT12FD 35	3500x1170x500	107 kg	2.74	1459 €
2H DT12FD 40	4000x1170x500	122 kg	3.12	1662 €
2H DT12FD 45	4500x1170x500	137 kg	3.50	1754 €
2H DT12FD 50	5000x1170x500	152 kg	3.88	1844 €
2H DT12FD 55	5500x1170x500	167 kg	4.26	2076 €
2H DT12FD 60	6000x1170x500	183 kg	4.64	2245 €
2H DT15FD 15	1500x1470x500	72 kg	1.50	860 €
2H DT15FD 20	2000x1470x500	96 kg	1.97	933 €
2H DT15FD 25	2500x1470x500	119 kg	2.44	1198 €
2H DT15FD 30	3000x1470x500	144 kg	2.92	1354 €
2H DT15FD 35	3500x1470x500	167 kg	3.39	1597 €
2H DT15FD 40	4000x1470x500	191 kg	3.86	1701 €
2H DT15FD 45	4500x1470x500	215 kg	4.33	1913 €
2H DT15FD 50	5000x1470x500	239 kg	4.80	2046 €
2H DT15FD 55	5500x1470x500	263 kg	5.27	2179 €
2H DT15FD 60	6000x1470x500	288 kg	5.74	2443 €

Değişik ebatlar mevcuttur  
Different dimensions are available

# Hoods/Davlumbazlar

## Wall Type Without Filter/Duvar Tip Filtresiz

- Stainless steel – Paslanmaz çelik
- Scotch-Brite sanding – Scotch-Brite zımparalama
- Durable – Dayanıklı
- Adjustable height leg – Yüksekliği ayarlanabilir ayaklar



Code/Kod	Size/Boyut	Weight/Ağırlık	m <sup>3</sup>	Price/Fiyat
2H KT08ZD 15	1500x800x500	30 kg	0.86	499 €
2H KT08ZD 25	2500x800x500	50 kg	1.40	944 €
2H KT08ZD 30	3000x800x500	60 kg	1.67	1007 €
2H KT10ZD 10	1000x970x500	24 kg	0.70	427 €
2H KT10ZD 15	1500x970x500	36 kg	1.02	579 €
2H KT10ZD 20	2000x970x500	48 kg	1.34	710 €
2H KT10ZD 25	2500x970x500	60 kg	1.66	976 €
2H KT10ZD 30	3000x970x500	72 kg	1.99	1039 €
2H KT10ZD 35	3500x970x500	85 kg	2.31	1109 €
2H KT10ZD 40	4000x970x500	96 kg	2.63	1200 €
2H KT12ZD 12	1200x1170x500	35 kg	0.99	505 €
2H KT12ZD 15	1500x1170x500	43 kg	1.21	623 €
2H KT12ZD 20	2000x1170x500	58 kg	1.60	792 €
2H KT12ZD 25	2500x1170x500	72 kg	1.98	999 €
2H KT12ZD 30	3000x1170x500	86 kg	2.36	1050 €
2H KT12ZD 35	3500x1170x500	100 kg	2.74	1117 €
2H KT12ZD 40	4000x1170x500	114 kg	3.12	1229 €
2H KT12ZD 45	4500x1170x500	129 kg	3.50	1352 €
2H KT12ZD 50	5000x1170x500	143 kg	3.88	1487 €
2H KT12ZD 55	5500x1170x500	157 kg	4.26	1636 €
2H KT12ZD 60	6000x1170x500	171 kg	4.64	1799 €
2H KT15ZD 15	1500x1470x500	54 kg	1.50	615 €
2H KT15ZD 20	2000x1470x500	72 kg	1.97	821 €
2H KT15ZD 25	2500x1470x500	90 kg	2.44	969 €
2H KT15ZD 30	3000x1470x500	108 kg	2.92	1100 €
2H KT15ZD 35	3500x1470x500	126 kg	3.39	1272 €
2H KT15ZD 40	4000x1470x500	144 kg	3.86	1399 €
2H KT15ZD 45	4500x1470x500	162 kg	4.33	1539 €
2H KT15ZD 50	5000x1470x500	180 kg	4.80	1692 €
2H KT15ZD 55	5500x1470x500	198 kg	5.27	1862 €
2H KT15ZD 60	6000x1470x500	216 kg	5.74	2048 €

Değişik ebatlar mevcuttur  
Different dimensions are available







# ***KUSINA***

## **Address**

Bahcelievler Mah. Sakarya Cad. No:11 Yazibasi Torbali / Izmir - Turkey  
Tel: +90 232 853 92 00 / Fax: +90 232 853 91 99  
info@kusina.com.tr / www.kusina.com.tr

All Rights Reserved Company keeps it's right reserved to change model and design