

# KULLANMA VE BAKIM KİTABI

---

## BANKET ARABASI (ELEKTRİKLİ)

**KUSINA**

---

*“Profesyonellere Profesyonelce”*

## AÇIKLAMA

- Bu kılavuzdaki talimatlar cihazın emniyetli montajı, kullanımı, temizliği ve bakımı hakkında önemli bilgiler içermektedir. Bu nedenle kılavuzu, makinayı kullanacak kişinin rahatlıkla ulaşabileceği bir yerde saklayınız.
- Cihazın montajı, elektrik bağlantısı ve bakım işlemleri bu konuda yetkili uzman bir kişi tarafından üretici firmanın talimatlarına uygun bir şekilde yapılmalıdır.
- Üretici firma, kullanım kılavuzuna uymadan yapılan herhangi bir işlemde, yetkili teknisyenler tarafından yapılmayan bakım veya teknik müdahalelerden dolayı meydana gelen nihai zararlardan sorumluluk kabul etmez.

## TİPLER

- **GBA100H** – Tek Kapılı Banket Arabası
- **GBA200H** – İki Kapılı Banket Arabası

Ürün özellikleri “Tablo 1” de gösterilmiştir.

## MONTAJ

### Yerleştirme

- Cihazın kurulumu ve ayarlanması Yetkili Servis Teknik elemanı tarafından yapılmalıdır.
- Cihazı, aşırı ısı artışlarını önlemek için yan ve arka duvarlardan min. 10cm uzağa yerleştiriniz
- Cihazı, tekerlekleri üzerine uygun bir şekilde dengelenerek düz bir yüzeye yerleştiriniz. (Şekil A)
- Koruyucu naylonu cihazın üzerinden çıkartınız. Cihazın üzerinde kalmış yapışkan parçacıkları uygun temizleyici ile temizleyiniz.

### Elektrik Bağlantısı

- Cihaz ilgili ülke elektrik standartlarına uygun bir şekilde elektrik tesisatına bağlanmalıdır.
- Cihaz bilgi plakasında yazan uygun gerilimle beslenmelidir.
- Cihazı elektrik tesisatına bağlayan kablo en az H05 RNF kalitesinde ve kesiti maksimum akımı taşıyacak şekilde seçilmelidir.
- Besleme tesisatına kaçak akım sigortası konulması tavsiye edilir.
- Voltaj toleransı  $\pm$  % 10'u geçmemelidir.
- Elektrik girişi cihaz üzerinde etiket ile belirtilmiştir
- Eğer cihaz ticari bir mutfakta kullanılacaksa doğru bir topraklama sistemi uygulanmalıdır. Burada DIN VDE D100 madde 540 göz önünde bulundurulmalıdır.
- Cihaz mutlaka topraklanmalıdır. Topraklama yeri "  $\nabla$  " işareti ile belirtilmiştir.

## KULLANICI TALİMATI

### UYARILAR

**ÖNEMLİ:** Cihazda herhangi bir bakım faaliyeti yapmadan önce elektrik bağlantısını mutlaka kesiniz.



- **Cihazın sıcak yüzeylerine temas etmemeye dikkat ediniz!**
- Cihaz profesyonel kullanım için tasarlanmıştır ve sadece bu konuda eğitim almış kişiler tarafından kullanılmalıdır.
- Cihaz yemek sıcak tutma amacına yöneliktir, bunun dışındaki bir amaç için kullanmayınız.
- Cihazda herhangi bir arıza meydana gelirse tesisata bağlı fişini çekerek elektrik bağlantısını kesiniz.
- Bakım için sadece yetkili servisleri çağırınız ve orijinal yedek parça kullanınız.
- Cihazı kullanmaya başlamadan önce özellikle yiyeceklerin temas edeceği yüzeyleri dikkatlice temizleyiniz.
- İlk çalışma esnasında cihazdan kısa bir süre duman ve koku yayılabilir. Duman ve koku izolasyon malzemesi ve sac yüzeylerdeki yağ vb. maddelerden meydana gelmektedir. Bu durum tehlikeli olmayıp kendiliğinden kaybolacaktır. Eğer kaybolmazsa yetkiliye haber veriniz.

## BAKIM

- Cihazı yüksek basınçlı su ile yıkamayınız.
- Temizlik ya da bakım faaliyetine başlamadan önce cihazın elektrik bağlantısını mutlaka kesiniz.
- Cihazı, her çalışma günü sonunda ılık sabunlu suya batırılmış bez ile tam soğumadan siliniz.
- Cihaz yüzeyi temizlenirken aşındırıcı içeriği olan deterjanlar, tel fırçalar gibi yüzeylerde çizik yapabilecek malzemeler kullanmayınız.
- Yukarıda saydığınız yöntemlerle temizlenmeyen yüzeyleri kimyasal çözücülerle temizleyiniz.
- Cihazı suyla ya da buhar ile temizlemek için alt kısımdaki tesisat çekmecesini çıkartınız. Aksi halde elektrik tesisatının arızasına neden olabilirsiniz.
- Cihazda olağan dışı bir durum görülmesi halinde yetkili servise haber veriniz. Ehliyetsiz kişilerin cihaza müdahale etmesine asla izin vermeyiniz.

## ÇALIŞTIRMA

### Cihazın çalıştırılması

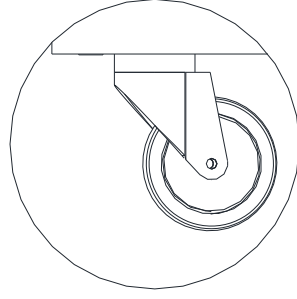
- Araba üzerindeki kabloyu uygun prize takarak enerji veriniz,
- Açma-kapama düğmesi(1) “1” konumuna alınır.
- Kontrol paneli üzerindeki göstergede (Şekil B - 3) mevcut ısı değeri görülür.
- Isı değerini istenilen seviyeye getirmek için panel (Şekil E) üzerinde bulunan “SET” (5) düğmesine 2sn basılı tutulur, ısı değeri yanıp sönmeye başladığında “” (7) ve “” (7) tuşları ile istenilen değer bulunur. “SET” (5) tuşuna basılarak değer onaylanır.
- Diğer tüm ayarlar için yetkili servise başvurunuz.

### Cihazın kapatılması

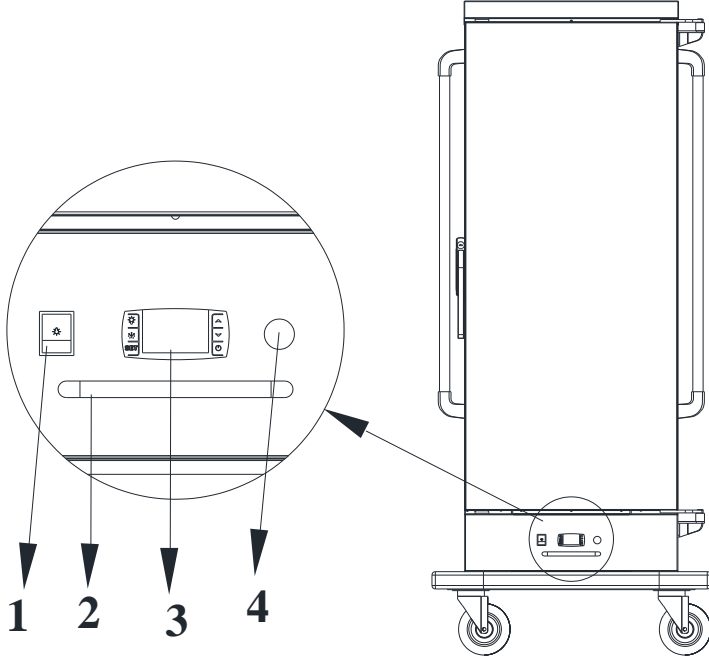
- Açma-kapama düğmesi(1) “0” konumuna alınır.
- Cihazın bağlı olduğu fişi prizden çıkartılır.

Tablo 1

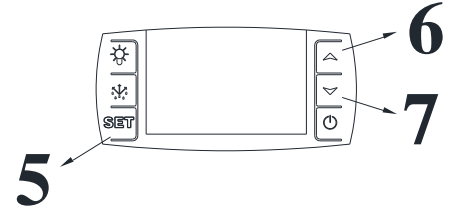
MODEL		GBA100H	GBA200H
Genişlik Width (A)	mm	625	1310
Derinlik Dept (B)	mm	845	845
Yükseklik Hight (C)	mm	1890	1890
Güç Power	KW	2	2
Elektrik Giriş Electrical Inlet		230V 1N PE	230V 1N PE
Kablo Kesiti Cable Sections	mm <sup>2</sup>	3X 1,5	3X 1,5
Tepsi Kapasitesi Tray Capacity	adet	18adet Gn2/1x65 36adet Gn1/1x65	36adet Gn2/1x65 72adet Gn1/1x65



Şekil A  
Figure A

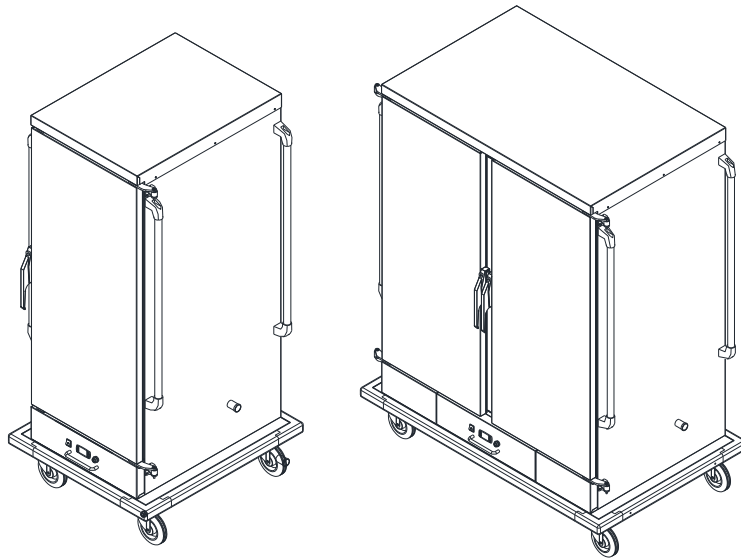


Şekil B  
Figure B



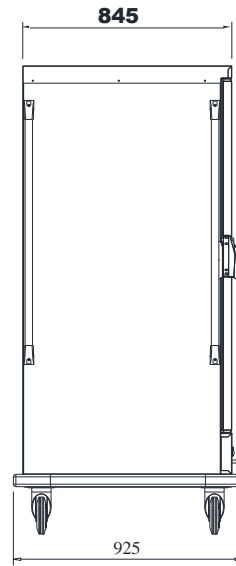
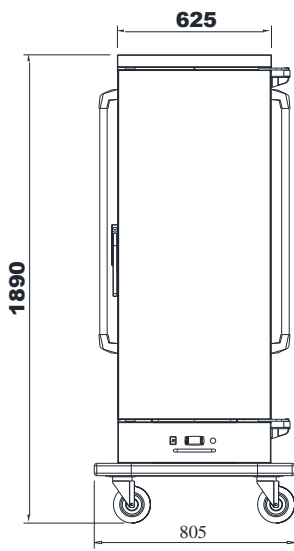
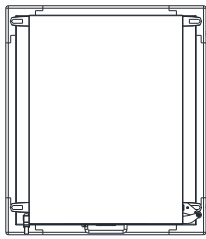
Şekil C  
Figure C

- 1- Açma-Kapama Düğmesi
- 2- Panel Tutma Kulpu
- 3- Dijital Kontrol
- 4- Elektrik Fiş Çıkışı
- 5- Set Düğmesi
- 6- Isı Artırma
- 7- Isı Azaltma

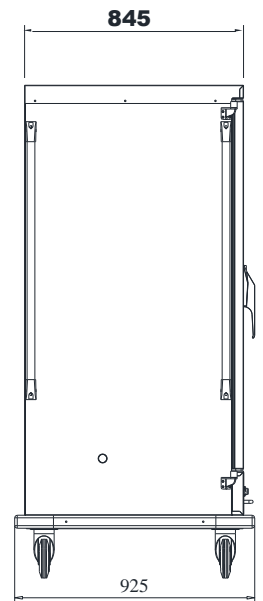
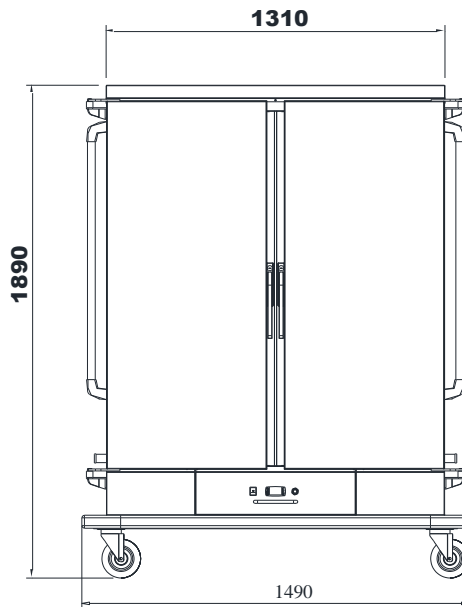


**GBA100H**

**GBA200H**



**GBA100H**



**GBA200H**

GBA100H – 230V AC 1N PE 2000W  
GBA200H – 230V AC 1N PE 2000W

