

KUSINA

BANQUET TROLLEYS

BANKET ARABALARI



Maximum Energy Efficiency

The convection-heated banquet trolleys can be used dry or with moist air, depending on what is best for your food.

Digital control with cabinet temperature display and setting. Fully compliant HACCP digital controls include visible alarms.

Large storage area suitable to contain 2/1 GN containers or shelves on anti-tilt pressed runners.

Optimized bottom to top forced air flow provide even temperature distribution and fast heating in any conditions.

Cabinet fitted with up to 40 mm thickness of polyurethane insulation for best insulating performance with 100% environmental protection.

Removable triple-chamber balloon magnetic gasket to improve insulation consumption.

Spacers on the sides-end ensure that the convection air in the interior of the banquet

trolley can circulate all around, achieving temperature distribution which is as even as possible.

The slide-in convection-heated module can be removed particularly easily.

The water tank for the moist-air heating can also be removed conveniently.

GN can be manually filled with water.

The heat can be monitored and adjusted between 50 90 °C with the thermometer.

Dashpot dampers protect the unit against damages.

Two wheels with brakes and two without.



Konveksiyon sistem sıcak banket arabasının sunduğu kuru ya da nemli hava ısıtma imkanı sayesinde gıdalarınızdan en iyi sonucu alırsınız.

Dijital kontrol sistemi sayesinde kabin sıcaklıkları ayarlanabilir ve izlenebilir. HACCP ile tam uyumlu dijital kontrol sistemi ile uyarı ve ikazlar izlenebilir.

Geniş depolama alanlı kabin pres baskılı devrilmeye karşı önlem alınmış kızaklar sayesinde GN 2/1 küvetler yada raflar ile tam uyumludur.

Tüm koşullarda hızlı ısıtma imkanı sağlayan optimize edilmiş güçlü hava sirkülasyonu aşağıdan yukarıya homojen bir ısı dağılımı sağlar.

Kabini saran 40 mm kalınlığındaki polistiren dolgu çevreyi %100 koruma garantisi ile en iyi izolasyonu sağlar.

Kabindeki tepsi ve raf mesafeleyicileri banket arabasının içinde sıcak hava dolaşımını kolaylaştırır ve her tarafta homojen bir sıcaklık dağılımı elde edilmesini mümkün kılar.

İstenildiğinde kolayca yerinden çıkartılabilen kızaklı konveksiyon sistem ısıtma ünitesi.

Nemli sıcak hava elde etmek için kullanılan GN küvet kolayca çıkarılabilir.

GN küvet istenildiğinde manuel olarak su ile doldurulabilir.

Cihazda kullanılan dijital termometre termostat ile 50-90 °C ısı aralığında kontrol edebilme ve ısıyı gözleme imkanı sağlar.

Çarpmalara karşı darbe sönmölendirici plastik tamponlar.

İkisi frenli , ikisi frensiz ø 150 mm tekerlekler.



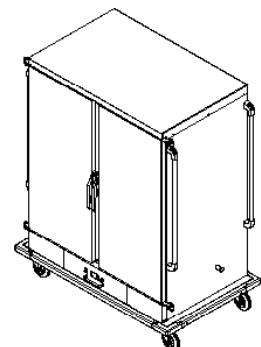
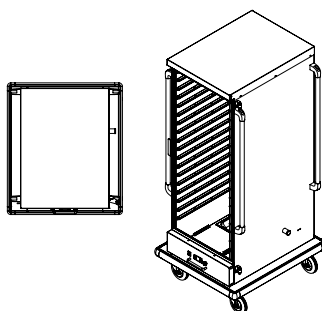
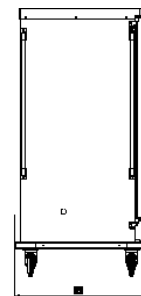
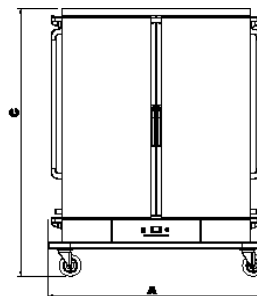
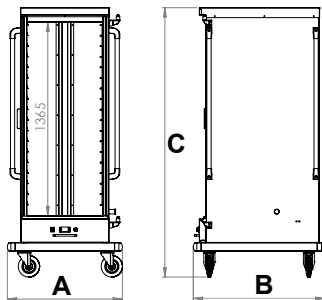
GBA100H



GBA200H

Product Details	Dimensions
A - With / mm.	811
B - Depht / mm.	928
C - Height / mm.	1905
Electrical Inlet	230 V N PE
Power / Kw.	2 Kw
Cable Sections	3x1,5 H07 R NF
Gross / Kg.	141
Volume / m3.	1,70 m3
Tray Capacity	18 Pcs Gn 2/1x65 36 Pcs Gn 1/1x65
Price	2117 €

Product Details	Dimensions
A- With / mm.	1498
B- Depht / mm.	928
C- Height / mm.	1905
Electrical Inlet	230 V N PE
Power / Kw.	2 Kw
Cable Sections	3x1,5 H07 R NF
Gross / Kg.	253
Volume / m3.	2,68 m3
Tray Capacity	36 Pcs Gn 2/1x65 72 Pcs Gn 1/1x65
Price	3770 €





KUSINA

Control panel with digital display and buttons.

**40 mm thickness
isolated**



**Ergonomic
handles**

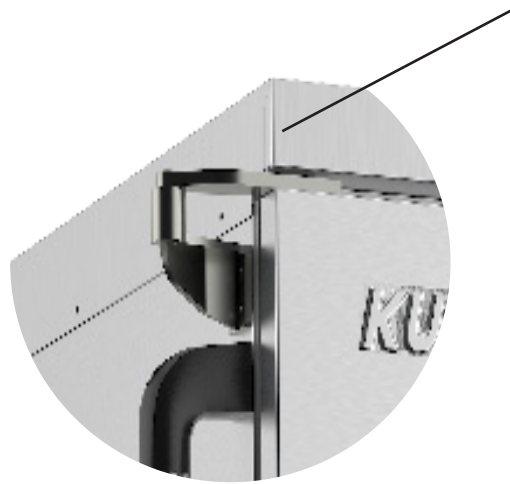


**Extra bumper
rail**

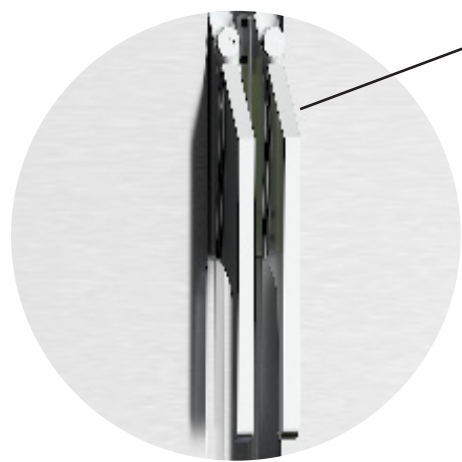




Heavy duty Hinge



Doors with lock



Easy to digital control panel

KUSINA

GÜRÇELİK

Dayanikli Tuketim Mamulleri Mutfak Ins. Tur. Tar. San. Tic. Ltd. Sti.

Head Quarter

Bahcelievler Mah. Sakarya Cad. No:11 Yazibasi Torbali / Izmir - Turkey

Tel: +90 232 853 92 00 / Fax: +90 232 853 91 99

info@kusina.com.tr / gurcelik@gurcelik.com.tr /

www.gurcelik.com.tr

www.kusina.com.tr

All Rights Reserved

Company keeps it's right reserved to change model and design